

ΣΗΜΑΝΤΙΚΟΙ ΚΑΝΟΝΕΣ ΑΣΦΑΛΕΙΑΣ

Διαβάστε, κατανοήστε και ακολουθήστε
όλες τις οδηγίες προσεκτικά πριν
εγκαταστήσετε και χρησιμοποιήσετε
αυτό το προϊόν.

Μοντελο ECO15220-2

220-230 V~, 50 Hz, 300 W, Hmax 5 m Hmin 0.19 m IPX4

Μοντελο ECO15230-2

230-240 V~, 50 Hz, 300 W, Hmax 5 m Hmin 0.19 m IPX4

Μοντελο ECO20220-2

220-230 V~, 50 Hz, 520 W, Hmax 7.5 m Hmin 0.19 m IPX4

Μοντελο ECO20230-2

230-240 V~, 50 Hz, 520 W, Hmax 7.5 m Hmin 0.19 m IPX4

Μεγ. Θερμοκρασία Νερού 35 °C



Για επεξηγηματικούς σκοπούς μόνο.

Μην παραλείψετε να δοκιμασσετε και τα ακολουθα εξαιρετικά προϊόντα της Intex: Πισίνες, Εξαρτήματα Πισίνας, Φουσκωτες Πισίνες και Παιχνίδια Σπιτιου, Στρωματα Αερα και Βαρκες, τα οποία διατίθενται μεσω των εμπορικων αντιπροσωπων μας η του δικτυακου τοπου μας. Λόγω της πολιτικής συνεχούς βελτίωσης των προϊόντων της, η Intex διατηρεί το δικαίωμα τροποποίησης των προδιαγραφών και της εμφάνισης, κάτι που ενδέχεται να οδηγήσει σε ενημερώσεις του εγχειριδίου οδηγιών, χωρίς προηγούμενη ενημέρωση.

INTEX®

©2019 Intex Marketing Ltd. - Intex Development Co. Ltd. - Intex Recreation Corp.
All rights reserved/Tous droits réservés/Todos los derechos reservados/Alle
Rechte vorbehalten. Printed in China/Imprimé en Chine/Impreso en China/
Gedruckt in China.

®™ Trademarks used in some countries of the world under license from/®™ Marques utilisées dans certains pays sous licence de/Marcas registradas utilizadas en algunos países del mundo bajo licencia de/Warenzeichen verwendet in einigen Ländern der Welt in Lizenz von/Intex Marketing Ltd. to/à/a/an Intex Development Co. Ltd., G.P.O Box 28829, Hong Kong & Intex Recreation Corp., P.O. Box 1440, Long Beach, CA 90801 • Distributed in the European Union by/Distribué dans l'Union Européenne par/Distribuido en la unión Europea por/Vertrieb in der Europäischen Union durch/Intex Trading B.V., Venneveld 9, 4705 RR Roosendaal – The Netherlands
www.intexcorp.com

ΟΔΗΓΙΕΣ ΧΡΗΣΗΣ

ΠΙΝΑΚΑΣ ΠΕΡΙΕΧΟΜΕΝΩΝ

Προσοχή.....	3
Κατάλογος αναφορά.....	4-5
Οδηγίες συναρμολόγησης.....	6-15
Λεπτομερης παρουσιαση.....	8
Οδηγίες εγκατάστασης.....	16-20
Διαγραμμα κωδικων λυχνιων.....	11
Ογκοι αλατιού και νερού πισίνας.....	22
Πίνακας ελεγχου πισινων Intex.....	23
Πίνακας Κυανουρικού Οξέος Πισινών Intex.....	24
Χρονοδιάγραμμα εργασιών πισινών Intex.....	25
Πίνακας ελεγχου πισινων μη-Intex.....	26
Πίνακας Κυανουρικού Οξέος Πισινών εκτός Intex.....	26
Χρονοδιάγραμμα εργασιών πισινών εκτός Intex.....	26
Συντήρηση.....	27-31
Αποθήκευση μεγάλης διάρκειας.....	31
Οδηγός αντιμετώπισης προβλημάτων.....	32-33
Αντιμετώπιση Συνηθισμένων Προβλημάτων.....	34
Γενικές οδηγίες ασφαλείας.....	34
Περιορισμένη Εγγύηση.....	35

ΓΕΝΙΚΕΣ ΟΔΗΓΙΕΣ ΑΣΦΑΛΕΙΑΣ

Διαβάστε, κατανοήστε και ακολουθήστε όλες τις οδηγίες προσεκτικά πριν εγκαταστήσετε και χρησιμοποιήσετε αυτό το προϊόν.

ΔΙΑΒΑΣΤΕ ΚΑΙ ΤΗΡΗΣΤΕ ΟΛΕΣ ΤΙΣ ΟΔΗΓΙΕΣ

ΠΡΟΣΟΧΗ

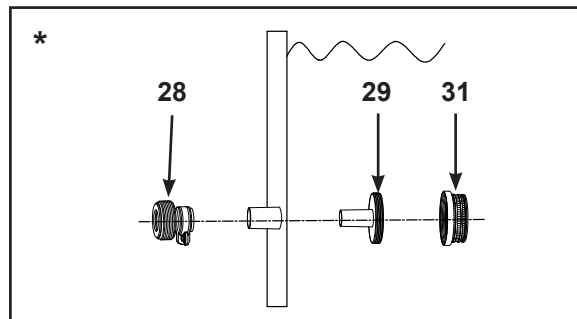
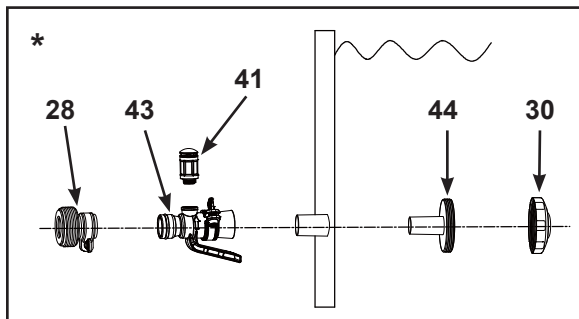
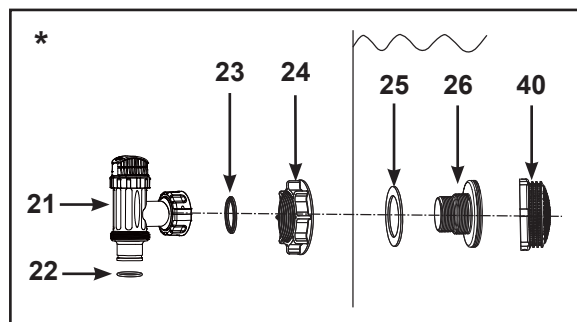
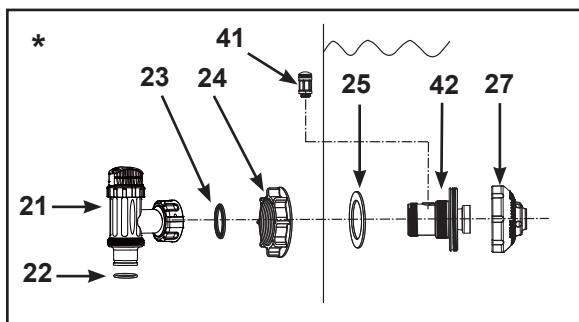
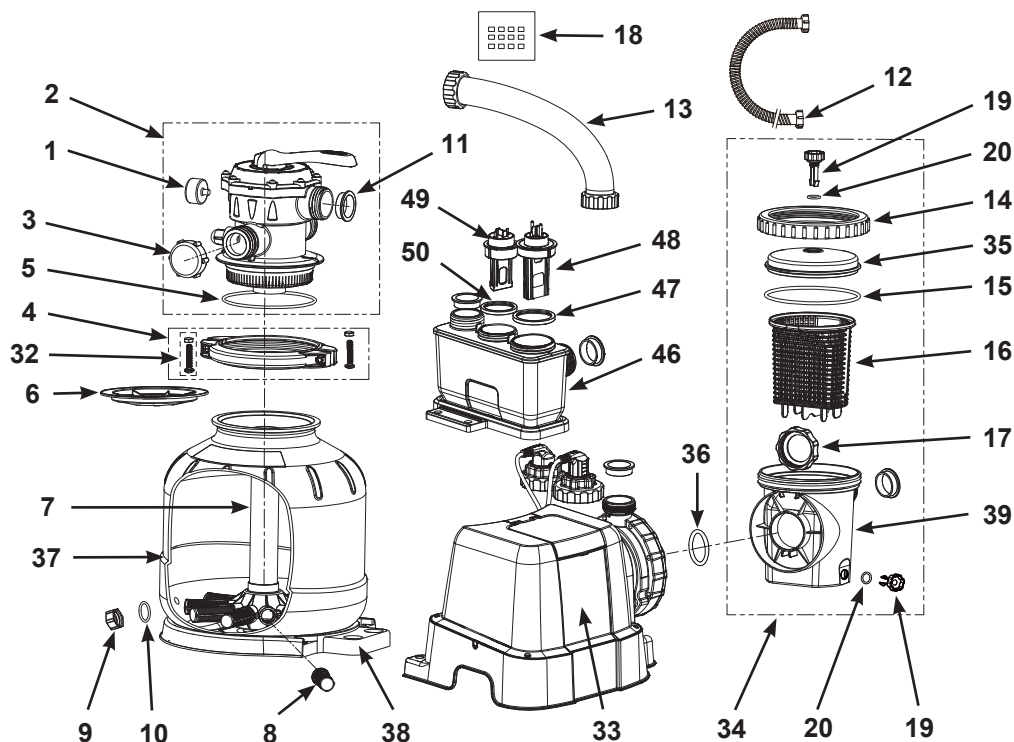
- Επιτρέψτε πάντα τα παιδιά και ειδικότερα όσα έχουν κινητικές δυσκολίες.
- Τα παιδιά θα πρέπει να παραμένουν μακριά από αυτό το προϊόν και τα ηλεκτρικά καλώδια.
- Τα παιδιά δεν επιτρέπεται να παίζουν με το μηχάνημα. Ο καθαρισμός και η συντήρηση του μηχανήματος δεν επιτρέπονται στα παιδιά, χωρίς επίβλεψη.
- Αυτό το μηχάνημα μπορεί να χρησιμοποιηθεί από παιδιά ηλικίας άνω των 8 ετών και από άτομα με μειωμένες σωματικές, αισθητήριες ή διανοητικές ικανότητες ή έλλειψη εμπειρίας και γνώσης, εφόσον τους έχουν δοθεί οδηγίες για την ασφαλή χρήση της συσκευής και βρίσκονται υπό επίβλεψη ή καθοδήγηση και να κατανοούν τις κινδύνους που συνεπάγεται.
- Η συναρμολόγηση και αποσυναρμολόγηση θα πρέπει να πραγματοποιείται μόνο από ενήλικες.
- Κίνδυνος ηλεκτροπληξίας. Το προϊόν αυτό θα πρέπει να συνδέεται μόνο σε υποδοχή γείωσης μέσω διακόπτη κυκλώματος βλάβης γείωσης (GFCI) ή συσκευή παραμένοντος ρεύματος (RCD). Επικοινωνήστε με έναν εξειδικευμένο ηλεκτρολόγο σε περίπτωση που δεν μπορείτε να αναγνωρίσετε εάν η υποδοχή διαθέτει προστασία GFCI/RCD. Ζητήστε από έναν εξειδικευμένο ηλεκτρολόγο να εγκαταστήσει το GFCI/RCD, ο οποίος έχει μέγιστη διαβάθμιση 30mA. Μη χρησιμοποιείτε φορητή συσκευή παραμένοντος ρεύματος (PRCD).
- Αποσυνδέετε πάντα το προϊόν από το ρεύμα προτού το αφαιρέσετε, καθαρίσετε, επισκευάσετε ή προβείτε σε τυχόν προσαρμογές στο προϊόν.
- Το βύσμα θα πρέπει να χρησιμοποιηθεί μετά την εγκατάσταση του προϊόντος.
- ΜΗΝ θάβετε το καλώδιο ρεύματος. Τοποθετήστε το καλώδιο σε σημείο στο οποίο δεν πρόκειται να καταστραφεί από μηχανές κουρέματος, κλαδευτήρια και άλλο εξοπλισμό.
- Σε περίπτωση φθοράς του καλωδίου ρεύματος, θα πρέπει να αντικατασταθεί από τον κατασκευαστή, το τεχνικό τμήμα του ή παρόμοιο καταρτισμένο προσωπικό, προς αποφυγή κινδύνου.
- Για να μειώσετε τον κίνδυνο ηλεκτροπληξίας, μη χρησιμοποιείτε καλώδια επέκτασης, χρονοδιακόπτες, προσαρμογείς βυσμάτων οι μετασχηματιστές βυσμάτων για να συνδέσετε τη μονάδα στο ρεύμα. Θα πρέπει να υπάρχει διαθέσιμη μια κατάλληλα τοποθετημένη έξοδος.
- Μην επιχειρήσετε να συνδέσετε ή να αποσυνδέσετε το προϊόν αυτό όταν βρίσκεστε μέσα στο νερό ή όταν τα χέρια σας είναι βρεγμένα.
- Το προϊόν αυτό θα πρέπει να απέχει τουλάχιστον 2μ από την πισίνα.
- Το βύσμα αυτού του προϊόντος θα πρέπει να απέχει τουλάχιστον 3,5μ από την πισίνα.
- Τοποθετήστε αυτό το προϊόν μακριά από την πισίνα, ώστε να μην σκαρφαλώνουν τα παιδιά στην αντλία για να έχουν πρόσβαση στην πισίνα.
- Μην λειτουργείτε αυτό το προϊόν όταν υπάρχει κόσμος στην πισίνα.
- Αυτό το προϊόν είναι κατάλληλο μόνο για αποθηκεύσιμες πισίνες. Να μη χρησιμοποιείται με μόνιμες πισίνες. Οι αποθηκεύσιμες πισίνες έχουν κατασκευαστεί με τέτοιο τρόπο ώστε να μπορούν να αποσυναρμολογηθούν γρήγορα για αποθήκευση και να επανασυναρμολογούνται γρήγορα στην κανονική τους διάταξη.
- Για να μειώσετε τον κίνδυνο παγίδευσης, μην μπνίετε ποτέ στην πισίνα εάν το εξάρτημα αναρρόφησης είναι χαλαρό, σπασμένο, ραγισμένο, χαλασμένο ή λείπει. Αντικαταστήστε τα χαλαρά, σπασμένα, χαλασμένα ή ραγισμένα εξαρτήματα αναρρόφησης και τυχόν εξαρτήματα που απουσιάζουν αμέσως.
- Μην παίζετε ή κολυμπάτε ποτέ κοντά στα εξαρτήματα αναρρόφησης. Το σώμα ή τα μαλλιά σας μπορεί να πιαστούν προκαλώντας τραυματισμό ή πνιγμό.
- Για να αποφύγετε ζημιές του εξοπλισμού και κίνδυνο τραυματισμού, απενεργοποιείτε πάντα την αντλία προτού αλλάξετε τη θέση βαλβίδας ελέγχου φίλτρου.
- Μην χρησιμοποιείτε ποτέ το προϊόν πάνω από τη μέγιστη πίεση λειτουργίας που αναφέρεται στη δεξαμενή φίλτρου.
- Επικίνδυνη Πίεση. Η εσφαλμένη συναρμολόγηση του καλύμματος βαλβίδας δεξαμενής μπορεί να προκαλέσει εκτίναξη του καλύμματος της βαλβίδας και να προκαλέσει σοβαρό τραυματισμό, ζημιές ή και θάνατο.
- Το προϊόν αυτό είναι κατάλληλο για χρήση μόνο για τους σκοπούς που αναφέρονται στο παρόν εγχειρίδιο.

ΣΕ ΠΕΡΙΠΤΩΣΗ ΜΗ ΤΗΡΗΣΗΣ ΤΩΝ ΠΡΟΕΙΔΟΠΟΙΗΣΕΩΝ ΥΠΑΡΧΕΙ ΚΙΝΔΥΝΟΣ ΠΡΟΚΛΗΣΗΣ ΖΗΜΙΑΣ ΣΤΗΝ ΠΕΡΙΟΥΣΙΑ ΣΑΣ, ΗΛΕΚΤΡΟΠΛΗΞΙΑ, ΕΜΠΛΟΚΗ Ή ΑΛΛΟΣ ΣΟΒΑΡΟΣ ΤΡΑΥΜΑΤΙΣΜΟΣ Ή ΘΑΝΑΤΟΣ.

Οι προειδοποιήσεις, οι οδηγίες και οι κανόνες ασφαλείας που συνοδεύουν το συγκεκριμένο προϊόν αναφέρουν μερικούς μόνο συνηθισμένους κινδύνους που ενδέχεται να προκύψουν με συσκευές προϊόντων ψυχαγωγίας σε νερό και δεν καλύπτουν όλες τις περιπτώσεις κινδύνων. Παρακαλούμε όπως χρησιμοποιήσετε κοινή λογική και κρίση όταν απολαμβάνετε δραστηριότητες σε νερό.

ΣΧΕΔΙΟ ΘΕΣΕΩΝ ΤΩΝ ΞΕΧΩΡΙΣΤΩΝ ΕΞΑΡΤΗΜΑΤΩΝ

Πριν τη συναρμολόγηση του προϊόντος σας, παρακαλούμε διαθέστε μερικά λεπτά για να ελέγξετε τα περιεχόμενα και να εξοικιωθείτε με όλα τα μέρη.



" * ": Αυτά τα εξαρτήματα δεν περιλαμβάνονται όταν η αντλία δεν έχει αγοραστεί ως μέρος ενός σετ πισίνας. Επικοινωνήστε με τα Εξουσιοδοτημένα Κέντρα Σέρβις μας για να παραγγείλετε αυτά τα εξαρτήματα, εφόσον απαιτηθεί.

ΣΗΜΕΙΩΣΗ: Τα σχέδια είναι μόνο για σκοπούς απεικόνισης. Ενδέχεται να μην απεικονίζουν το ακριβές προϊόν. Δεν είναι σε φυσική κλίμακα.

ΚΡΑΤΗΣΤΕ ΑΥΤΕΣ ΤΙΣ ΟΔΗΓΙΕΣ

Σελίδα 4

ΤΕΜΑΧΙΟ ΑΡ.	ΠΕΡΙΓΡΑΦΗ	ΠΟΣΟΤΗΤΑ	ΑΡ. ΕΞΑΡΤΗΜΑΤΟΣ	
			ΕC020220-2/ΕC020230-2	ΕC015220-2/ΕC015230-2
1	ΜΕΤΡΗΤΗΣ ΠΙΕΣΗΣ	1	11224	11411
2	ΘΠΛΗ ΒΑΛΒΙΔΑ	1	11496	11378
3	ΚΑΛΥΜΜΑ ΕΞΟΔΟΥ ΑΓΩΓΟΥ	1	11131	11131
4	ΔΙΑΤΑΞΗ ΣΦΙΓΚΤΗΡΑ	1	11380	11380
5	ΔΑΚΤΥΛΙΟΣ ΚΥΚΛΙΚΗΣ ΔΙΑΤΟΜΗΣ ΔΕΞΑΜΕΝΗΣ	1	11379	11379
6	ΚΑΛΥΠΤΡΑ ΑΜΜΟΥ	1	11382	11382
7	ΚΕΝΤΡΙΚΟΣ ΣΩΛΗΝΑΣ	1	11814	11813
8	ΠΛΕΥΡΙΚΟΣ	12	11384	11384
9	ΠΩΜΑ ΒΑΛΒΙΔΑΣ ΑΠΟΣΤΡΑΓΓΙΣΗΣ	1	11456	11456
10	ΔΑΚΤΥΛΙΟΣ ΚΥΚΛΙΚΗΣ ΔΙΑΤΟΜΗΣ ΒΑΛΒΙΔΑΣ ΑΓΩΓΟΥ	1	11385	11385
11	ΔΑΚΤΥΛΙΟΣ ΚΥΚΛΙΚΗΣ ΔΙΑΤΟΜΗΣ ΣΧΗΜΑΤΟΣ L	7	11228	11228
12	ΣΩΛΗΝΑΣ ΜΕ ΠΑΞΙΜΑΔΙΑ	2	11010	11010
13	ΣΩΛΗΝΑΣ ΔΙΑΣΥΝΔΕΣΗΣ ΦΙΛΤΡΟΥ ΑΜΜΟΥ	2	11535	11388
14	ΠΑΞΙΜΑΔΙ ΣΥΛΛΕΚΤΗ ΦΥΛΛΩΝ	1	11479	11822
15	ΣΤΕΓΑΝΟΠΟΙΗΤΙΚΟΣ ΔΑΚΤΥΛΙΟΣ ΣΥΛΛΕΚΤΗ ΦΥΛΛΩΝ	1	11232	11824
16	ΚΑΛΑΘΙ	1	11260	11821
17	ΠΑΞΙΜΑΔΙ ΠΕΡΙΒΛΗΜΑΤΟΣ ΦΙΛΤΡΟΥ	1	11261	11261
18	ΔΟΚΙΜΑΣΤΙΚΕΣ ΛΩΡΙΔΕΣ	1	19635	19635
19	ΒΑΛΒΙΔΑ ΑΠΟΔΕΣΜΕΥΣΗΣ ΑΕΡΑ/ ΒΑΛΒΙΔΑ ΚΑΘΑΡΙΣΜΟΥ ΙΖΗΜΑΤΩΝ	2	10460	10460
20	ΒΑΛΒΙΔΑ ΔΑΚΤΥΛΙΟΥ ΚΥΚΛΙΚΗΣ ΔΙΑΤΟΜΗΣ	2	10264	10264
21*	ΒΑΛΒΙΔΑ ΕΜΒΟΛΕΑ (ΠΕΡΙΛΑΜΒΑΝΕΤΑΙ ΕΥΚΑΜΠΤΟΣ ΣΩΛΗΝΑΣ ΜΕ ΔΑΚΤΥΛΙΟ ΚΥΚΛΙΚΗΣ ΔΙΑΤΟΜΗΣ & ΡΟΔΕΛΑ ΜΕ ΒΗΜΑ)	2	10747	10747
22*	ΕΥΚΑΜΠΤΟΣ ΣΩΛΗΝΑΣ ΜΕ ΔΑΚΤΥΛΙΟ ΚΥΚΛΙΚΗΣ ΔΙΑΤΟΜΗΣ	2	10262	10262
23*	ΡΟΔΕΛΑ ΜΕ ΒΗΜΑ	2	10745	10745
24*	ΠΕΡΙΚΟΧΛΙΟ ΔΙΗΘΗΤΗΡΑ	2	10256	10256
25*	ΕΠΙΠΕΔΗ ΡΟΔΕΛΑ ΔΙΗΘΗΤΗΡΑ ΑΠΟ ΚΑΟΥΤΣΟΥΚ	2	10255	10255
26*	ΚΟΧΛΙΩΤΟΣ ΣΥΝΔΕΣΜΟΣ ΔΙΗΘΗΤΗΡΑ	1	10744	10744
27*	ΡΥΘΜΙΖΟΜΕΝΟ ΑΚΡΟΦΥΣΙΟ ΥΔΡΟΜΑΣΑΖ ΕΙΣΟΔΟΥ ΠΙΣΙΝΑΣ	1	12369	12369
28*	ΠΡΟΣΑΡΜΟΓΕΑΣ Β	2	10722	10722
29*	ΣΥΝΔΕΤΗΡΑΣ ΦΙΛΤΡΟΥ	1	11070	11070
30*	ΑΚΡΟΦΥΣΙΟ ΥΔΡΟΜΑΣΑΖ ΕΙΣΟΔΟΥ ΠΙΣΙΝΑΣ	1	12364	12364
31*	ΠΛΕΓΜΑ ΔΙΗΘΗΤΗΡΑ	1	12197	12197
32	ΒΙΔΑ	2	11381	11381
33	ΚΙΝΗΤΗΡΑΣ	1	12868	12866
34	ΔΙΑΤΑΞΗ ΠΡΟΦΙΛΤΡΟΥ	1	11371	11826
35	ΚΑΠΑΚΙ ΣΥΛΛΕΚΤΗ ΦΥΛΛΩΝ	1	11480	11823
36	ΣΤΕΓΑΝΟΠΟΙΗΤΙΚΟΣ ΔΑΚΤΥΛΙΟΣ ΕΙΣΟΔΟΥ ΜΟΤΕΡ ΤΗΣ ΑΝΤΛΙΑΣ ΦΙΛΤΡΟΥ ΜΕ ΑΜΜΟ	2	11457	11457
37	ΔΕΞΑΜΕΝΗ ΑΝΤΛΙΑΣ ΦΙΛΤΡΟΥ ΑΜΜΟΥ	1	12714	12713
38	ΒΑΣΗ ΔΕΞΑΜΕΝΗΣ ΑΝΤΛΙΑΣ ΦΙΛΤΡΟΥ ΑΜΜΟΥ	1	12870	12869
39	ΠΕΡΙΒΛΗΜΑ ΠΡΟΦΙΛΤΡΟΥ	1	12099	12100
40*	ΠΛΕΓΜΑ ΔΙΗΘΗΤΗΡΑ	1	12198	12198
41*	ΒΑΛΒΙΔΑ ΥΔΡΟΜΑΣΑΖ	1	12363	12363
42*	ΒΙΔΩΤΟΣ ΣΥΝΔΕΣΜΟΣ ΑΕΡΑ ΕΙΣΟΔΟΥ	1	12372	12371
43*	ΠΡΟΣΑΡΜΟΓΕΑΣ ΕΙΣΟΔΟΥ ΑΕΡΑ ΠΙΣΙΝΑΣ	1	12368	12368
44*	ΣΥΝΔΕΣΜΟΣ ΑΠΟΣΤΡΑΓΓΙΣΗΣ ΕΙΣΟΔΟΥ	1	12365	12365
45*	ΚΑΠΑΚΙ ΒΑΛΒΙΔΑΣ ΥΔΡΟΜΑΣΑΖ (ΔΕΝ ΕΙΚΟΝΙΖΟΝΤΑΙ)	1	12373	12373
46	ΠΕΡΙΒΛΗΜΑ ΗΛΕΚΤΡΟΛΥΤΙΚΟΥ ΣΤΟΙΧΕΙΟΥ	1	12864	12864
47	ΣΤΕΓΑΝΟΠΟΙΗΤΙΚΟΣ ΔΑΚΤΥΛΙΟΣ Ο ΣΕ ΠΛΑΚΕΣ ΤΙΤΑΝΙΟΥ	1	12871	12871
48	ΗΛΕΚΤΡΟΔΙΟ ΤΙΤΑΝΙΟΥ	1	12873	12872
49	ΗΛΕΚΤΡΟΚΑΤΑΛΥΤΙΚΗ ΟΞΕΙΔΩΣΗ ΗΛΕΚΤΡΟΔΙΟ	1	12875	12874
50	ΔΑΚΤΥΛΙΟΣ ΚΥΚΛΙΚΗΣ ΔΙΑΤΟΜΗΣ ΗΛΕΚΤΡΟΚΑΤΑΛΥΤΙΚΗ ΟΞΕΙΔΩΣΗ ΗΛΕΚΤΡΟΔΙΟ	1	12876	12876

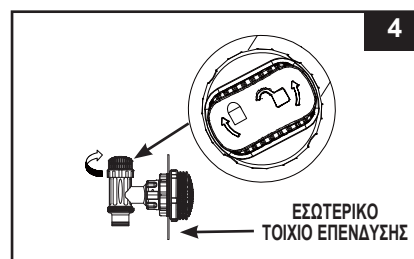
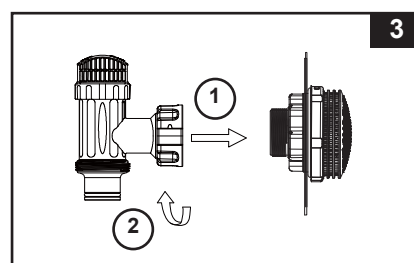
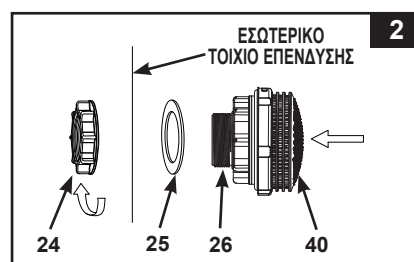
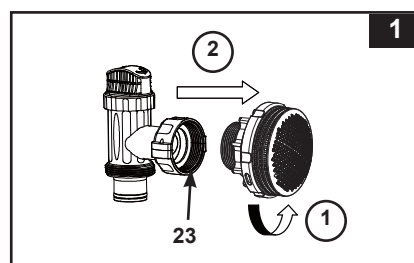
" * " : Αυτά τα εξαρτήματα δεν περιλαμβάνονται όταν η αντλία δεν έχει αγοραστεί ως μέρος ενός σετ πισίνας.

Επικοινωνήστε με τα Εξουσιοδοτημένα Κέντρα Σέρβις μας για να παραγγείλατε αυτά τα εξαρτήματα, εφόσον απαιτηθεί. Όταν παραγγέλνετε εξαρτήματα, μην ξεχάσετε να αναφέρετε τον αριθμό του μοντέλου και τον αριθμό του εξαρτήματος.

ΕΓΚΑΤΑΣΤΑΣΗ ΦΙΛΤΡΟΥ ΕΞΟΔΟΥ ΠΙΣΙΝΑΣ ΚΑΙ ΒΑΛΒΙΔΑΣ ΕΜΒΟΛΟΥ (προαιρετικό)

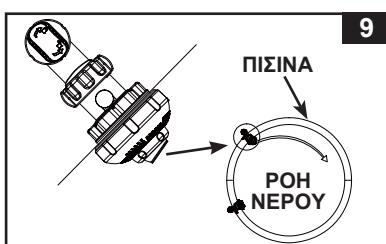
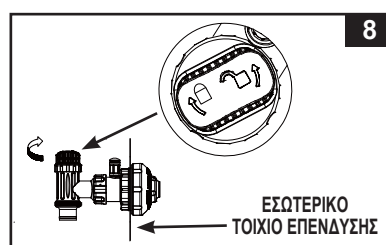
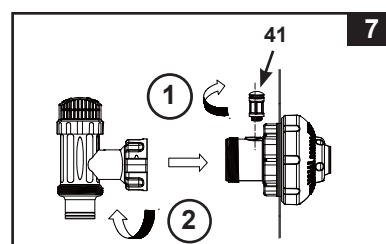
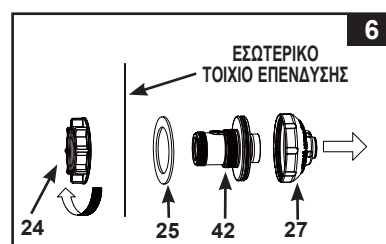
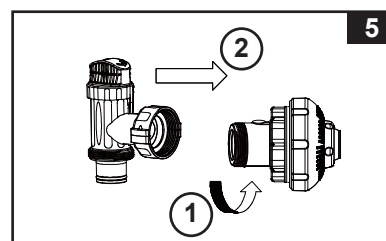
Το πλέγμα του διηθητήρα εμποδίζει τα μεγάλα αντικείμενα να προκαλέσουν εμπλοκή και/ή να καταστρέψουν την αντλία φίλτρου, ενώ η συναρμογή της βαλβίδας εμβολέα αποτρέπει την είσοδο νερού στην αντλία φίλτρου κατά την τοποθέτηση ή το καθαρισμό της κεφαλής του φίλτρου. Εάν η πισίνα σας έχει φουσκωτό κορυφαίο δαχτυλίδι, εγκαταστήστε το φίλτρο, το ακροφύσιο και τη βαλβίδα εμβόλου πριν φουσκώσετε το κορυφαίο δαχτυλίδι του καλύμματος της πισίνας. Οι αριθμοί των εξαρτημάτων αναφέρονται στο εξής στα εξαρτήματα που περιγράφονται στον Κατάλογο Εξαρτημάτων αυτού του εγχειρίδιου. Για την εγκατάσταση, ακολουθήστε τις ακόλουθες οδηγίες:

1. Με αριστερόστροφη κίνηση ξεβιδώστε τη βαλβίδα εμβολέα από τον κοχλιωτό σύνδεσμο διηθητήρα (26) (βλέπε σχέδιο 1). Προσέξτε, δεν πρέπει να χάσετε τη ροδέλα με βήμα από καουτσούκ (23). Τοποθετήστε τη βαλβίδα εμβολέα στο έδαφος σε ασφαλές σημείο.
2. Με αριστερόστροφη κίνηση ξεβιδώστε το περικόχλιο του διηθητήρα (24) από τον κοχλιωτό σύνδεσμο (26). Αφήστε την επίπεδη ροδέλα (25) στο σύνδεσμο (26).
3. Εγκαταστήστε τη βαλβίδα φίλτρου και εμβόλου στη χαμηλότερη θέση του σημείου εξαγωγής της πισίνας (σημαδεμένο ως «+»). Από το εσωτερικό της επένδυσης της πισίνας, εισάγετε το σύνδεσμο (26) σε μια από τις υπάρχουσες οπές, και τοποθετήστε τη ροδέλα που παραμένει στο σύνδεσμο έναντι του εσωτερικού τοιχίου της επένδυσης.
4. Πριν τη συναρμολόγηση, λιπάνετε τα κοχλιώματα με βαζελίνη. Με την επίπεδη πλευρά του περικοχλίου του διηθητήρα (24) να κοιτά το εξωτερικό τοιχίο της επένδυσης και με δεξιόστροφη κίνηση, βιδώστε το περικόχλιο του αισθητήρα (24) πίσω στον κοχλιωτό σύνδεσμο (26) (βλέπε σχέδιο 2).
5. Με τα δάχτυλά σας σφίξτε τα παξιμάδια (24) στον ελικοειδή συνδετήρα (26).
6. Πιάστε τη συναρμογή της βαλβίδας εμβολέα. Βεβαιωθείτε ότι η ροδέλα με βήμα (23) βρίσκεται στη θέση της.
7. Με δεξιόστροφη κίνηση, βιδώστε τη βαλβίδα εμβολέα πίσω στον κοχλιωτό σύνδεσμο (26) (βλέπε σχέδιο 3).
8. Περιστρέψτε δεξιόστροφα τη χειρολαβή της βαλβίδας του εμβόλου στη κλειστή θέση. Βεβαιωθείτε ότι η βαλβίδα του εμβόλου έχει κλείσει καλά. Με αυτόν τον τρόπο θα αποφευχθεί η διαρροή του νερού κατά την πλήρωση της πισίνας (βλέπε σχέδιο 4).



ΕΓΚΑΤΑΣΤΑΣΗ ΦΙΛΤΡΟΥ ΕΙΣΟΔΟΥ ΠΙΣΙΝΑΣ ΚΑΙ ΒΑΛΒΙΔΑΣ ΕΜΒΟΛΟΥ (ΠΡΟΑΙΡΕΤΙΚΟ)

- Ξεβιδώστε αριστερόστροφα τη μονάδα της βαλβίδας εμβόλου από το βιδωτό σύνδεσμο αέρα εισόδου (42) (βλέπε σχέδιο 5). Προσέξτε, δεν πρέπει να χάσετε τη ροδέλα με βήμα από καουτσούκ (23). Τοποθετήστε τη βαλβίδα εμβολέα στο έδαφος σε ασφαλές σημείο.
- Ξεβιδώστε αριστερόστροφα το παξιμάδι φίλτρου (24) από το βιδωτό σύνδεσμο αέρα εισόδου (42). Αφήστε την επίπεδη ροδέλα (25) στο σύνδεσμο (42).
- Εγκαταστήστε τη βαλβίδα ακροφυσίου και εμβολου στην υψηλότερη θέση του σημείου εισαγωγής της πισίνας. Από τη μέσα πλευρά της επένδυσης της πισίνας εισάγετε τη μονάδα ακροφυσίων (27 & 42) σε μία από τις υπάρχουσες οπές, με τη ροδέλα να παραμένει επάνω στο σύνδεσμο, στο εσωτερικό του τοιχώματος.
- Πριν τη συναρμολόγηση, λιπάνετε τα κοχλιώματα με βαζελίνη. Στη συνέχεια, με την επίπεδη πλευρά του παξιμαδιού φίλτρου (24) προς το εξωτερικό τοίχωμα και με δεξιόστροφη περιστροφή, βιδώστε το παξιμάδι φίλτρου (24) ξανά επάνω στο βιδωτό σύνδεσμο αέρα εισόδου (42) (βλέπε σχέδιο 6).
- Συσφίξτε με το χέρι το ρυθμιζόμενοι ακροφύσιο υδρομασάζ της εισόδου (27) και το παξιμάδι φίλτρου (24) πάνω στο βιδωτό σύνδεσμο αέρα εισόδου (42).
- Πιάστε τη συναρμογή της βαλβίδας εμβολέα. Βεβαιωθείτε ότι η ροδέλα με βήμα (23) βρίσκεται στη θέση της.
- Βιδώστε τη βαλβίδα υδρομασάζ (41) πάνω στο βιδωτό σύνδεσμο αέρα εισόδου (42). **ΣΗΜΕΙΩΣΗ:** Βεβαιωθείτε, πως η βαλβίδα υδρομασάζ είναι καλά συσφιγμένη και βλέπει προς τα πάνω. Βιδώστε δεξιόστροφα τη μονάδα της βαλβίδας εμβόλου ξανά πάνω στο βιδωτό σύνδεσμο αέρα εισόδου (42) (βλέπε σχέδιο 7).
- Περιστρέψτε δεξιόστροφα τη χειρολαβή της βαλβίδας του εμβόλου στη κλειστή θέση. Βεβαιωθείτε ότι η βαλβίδα του εμβόλου έχει κλείσει καλά. Με αυτόν τον τρόπο θα αποφευχθεί η διαρροή του νερού κατά την πλήρωση της πισίνας (βλέπε σχέδιο 8).
- Ρυθμίστε την κατεύθυνση της κεφαλής του ακροφυσίου ώστε να είναι στραμμένη μακριά από την έξοδο της πισίνας για καλύτερο αποτέλεσμα κυκλοφορίας (βλέπε σχέδιο 9).
- Τώρα η επένδυση της πισίνας μπορεί να δεχθεί νερό. Συμβουλευθείτε το εγχειρίδιο χρήστη για πισίνες άνω του εδάφους για οδηγίες πλήρωσης.



ΛΕΠΤΟΜΕΡΗΣ ΠΑΡΟΥΣΙΑΣΗ ΤΟΥ ΠΡΟΙΟΝΤΟΣ

Το φίλτρο άμμου αφαιρεί τα αιωρούμενα σωματίδια και δεν απολυμαίνει την πισίνα σας. Η χημεία της πισίνας είναι ένας εξειδικευμένος τομέας. Ζητήστε τη συμβουλή ενός τοπικού ειδικού για περισσότερες πληροφορίες.

Μοντελο:	ECO20220-2/ECO20230-2	ECO15220-2/ECO15230-2
Ισχύς:	220-240 Volt AC	220-240 Volt AC
Ισχύς σε Watt:	520 W	300 W
Ιδανικό επίπεδο αλατος:	3000 ppm (μέρη ανά εκατομμύριο)	3000 ppm
Μέγιστη Απολυμαντικό χλωριου/ώρα:	11 γραμμάρια/ώρα	7 γραμμάρια/ώρα
ΗΛΕΚΤΡΟΚΑΤΑΛΥΤΙΚΗ ΟΞΕΙΔΩΣΗ Ρεύμα εξόδου του στοιχείου:	800mA	500mA
Μέγιστη πίεση λειτουργίας:	2 bar (30 psi)	2 bar (30 psi)
Περιοχή λειτουργίας φίλτρου:	0.13 m ² (1.44 ft ²)	0.1 m ² (1.07 ft ²)
Αντλία Φίλτρου ταχύτητα ροής (στην έξοδο της αντλίας):	10.0 m ³ /ώρα (2650 γαλόνια/ώρα)	7.9 m ³ /ώρα (2100 γαλόνια/ώρα)
Προτεινόμενη ποσότητα μέσων φιλτραρίσματος:	55 Kg πυριτικής άμμου αριθμ. 20 ή 38 Kg γυάλινης άμμου.	35 Kg πυριτικής άμμου αριθμ. 20 ή 25 Kg γυάλινης άμμου.
Προτεινόμενα μέσα φιλτραρίσματος (Δεν περιλαμβάνονται):	Πυριτική άμμος αριθμ. 20 ή γυάλινη άμμος. Εύρος μεγέθους σωματιδίων 0.45 έως 0.85 mm (0.018 έως 0.033 ίντσες). Συντελεστής ομοιομορφίας κάτω του 1.75.	
Περιορισμένη Εγγύηση:	βλέπε "Περιορισμένη Εγγύηση"	

ΟΔΗΓΙΕΣ ΣΥΝΑΡΜΟΛΟΓΗΣΗΣ

ΕΡΓΑΛΕΙΑ ΠΟΥ ΑΠΑΙΤΟΥΝΤΑΙ: Ενα κατσαβίδι τυπου Πηλιλιπσ

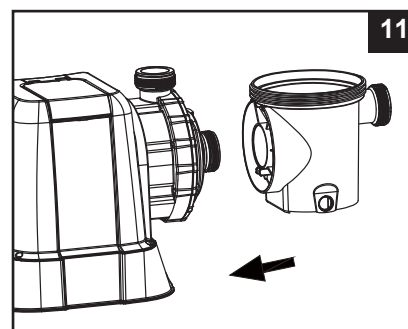
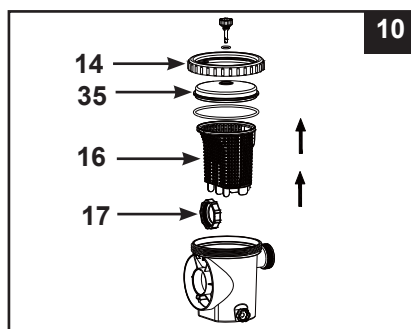
Θέση και στερέωση αντλίας:

- Το σύστημα πρέπει να εγκατασταθεί σε σταθερή, επίπεδη βάση χωρίς κραδασμούς.
- Βρείτε μια θέση προστατευμένη από τις καιρικές συνθήκες, την υγρασία, το νερό και τις πολύ ψυχρές θερμοκρασίες.
- Παρέχετε αρκετή πρόσβαση, χώρο και φωτισμό για εργασίες συντήρησης ρουτίνας.
- Ο κινητήρας της αντλίας απαιτεί ελεύθερη κυκλοφορία του αέρα για ψύχρανση. Μην τοποθετείτε την αντλία σε υγρή θέση ή θέση με κακό εξαερισμό.

Προτείνεται η απασχόληση 2 ή περισσότερων ατόμων για την εγκατάσταση του προϊόντος. Η συσκευή προορίζεται αποκλειστικά για οικιακή χρήση.

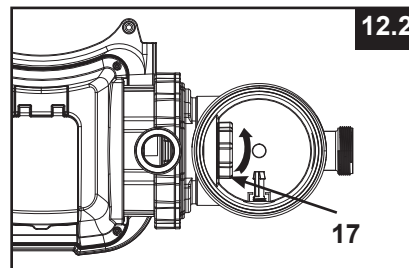
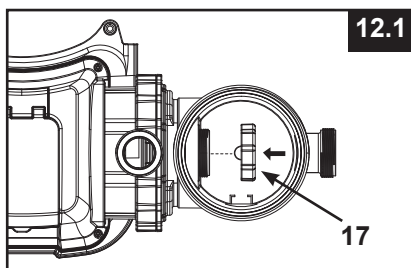
Εγκατάσταση διάταξης προ-φιλτραρίσματος κινητήρα:

1. Αφαιρέστε το φίλτρο άμμου και τα εξαρτήματά του προσεκτικά από τη συσκευασία και ελέγξτε τα για τυχόν ορατές φθορές.
2. Χρησιμοποιώντας αριστερόστροφη κίνηση, ξεβιδώστε το αριστερό κάλυμμα παγίδας (35) από το περίβλημα προ-φίλτρου. Αφαιρέστε το καλάθι (16) και το παξιμάδι περιβλήματος φίλτρου (17) (βλέπε σχέδιο 10).
3. Συνδέστε το περίβλημα προ-φίλτρου στην είσοδο νερού του κινητήρα. ΣΗΜΕΙΩΣΗ: Ευθυγραμμίστε τον σύνδεσμο στο περίβλημα προ-φίλτρου με την είσοδο νερού στον κινητήρα (βλέπε σχέδιο 11).

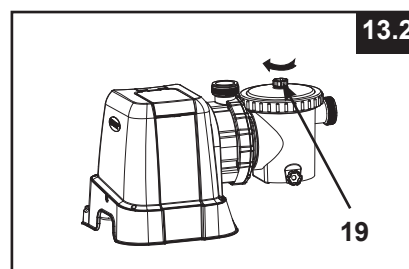
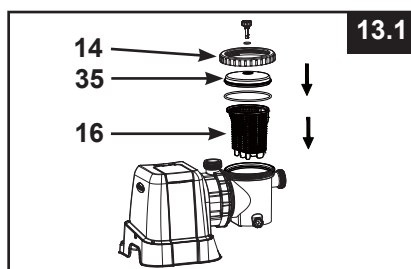


ΟΔΗΓΙΕΣ ΣΥΝΑΡΜΟΛΟΓΗΣΗΣ (συνεχεια)

4. Με δεξιόστροφη κίνηση, βιδώστε το παξιμάδι περιβλήματος φίλτρου (17) στην είσοδο νερού του κινητήρα (Βλέπε σχέδιο 12.1 & 12.2).



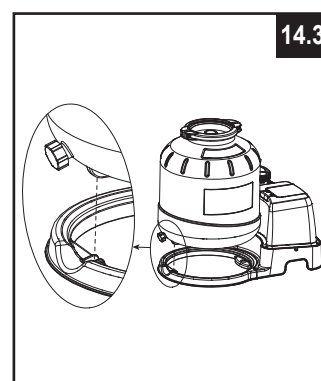
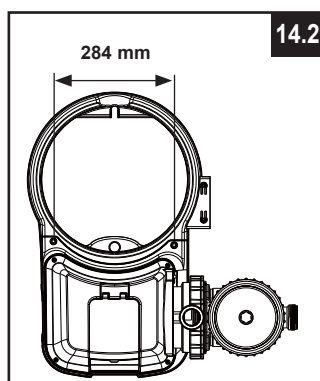
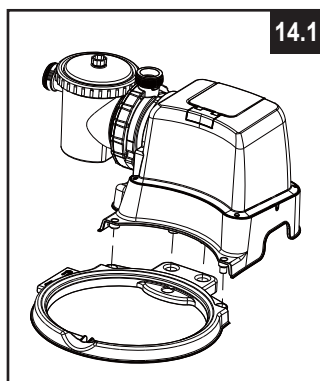
5. Τοποθετήστε ξανά το καλάθι (16) και το κάλυμμα παγίδας φίλων (35) στο περίβλημα προ-φίλτρου (Βλέπε σχέδιο 13.1 & 13.2).

**Εγκατάσταση δεξαμενής άμμου:**

1. Τοποθετήστε τη βάση υποστήριξης της δεξαμενής στην επιλεγμένη θέση.
2. Τοποθετήστε τη δεξαμενή πάνω στη βάση υποστήριξης της δεξαμενής (Βλέπε σχέδιο 14.1).
3. Συνδέστε τη μονάδα διάταξης προ-φίλτρου κινητήρα στην υποστήριξη δεξαμενής (Βλέπε σχέδιο 14.2). ΣΗΜΕΙΩΣΗ: Βεβαιωθείτε ότι η σύνδεση του σωλήνα εισόδου νερού στο περίβλημα προ-φίλτρου κοιτάει προς τα μπροστά στην πισίνα.

ΣΗΜΑΝΤΙΚΟ: Κάποιες χώρες, ειδικά όσες ανήκουν στην Ευρωπαϊκή κοινότητα, απαιτούν εγκατάσταση της αντλίας φίλτρου στο έδαφος, σε μόνιμη κάθετη θέση. Απευθυνθείτε στις τοπικές αρχές για να ενημερωθείτε εάν υπάρχουν συγκεκριμένοι κανονισμοί για την περιοχή σας σχετικά με τις αντλίες φίλτρου άνω του εδάφους. Εάν υπάρχουν, τότε μπορείτε να εγκαταστήσετε την αντλία φίλτρου σε πλατφόρμα χρησιμοποιώντας τις δυο οπές που βρίσκονται στη βάση. Βλέπε σχέδιο 14.3. Η αντλία φίλτρου μπορεί να εγκατασταθεί σε τσιμεντένια βάση ή σε ξύλινη πλατφόρμα προς αποτροπή ακούσιας πτώσης.

- Οι οπές εγκατάστασης έχουν διάμετρο 6,4 mm και απέχουν μεταξύ τους 284 mm.
- Χρησιμοποιήστε δυο μπουλόνια και δυο ασφαλιστικά περικόχλια μέγιστης διαμέτρου 6,4 mm.



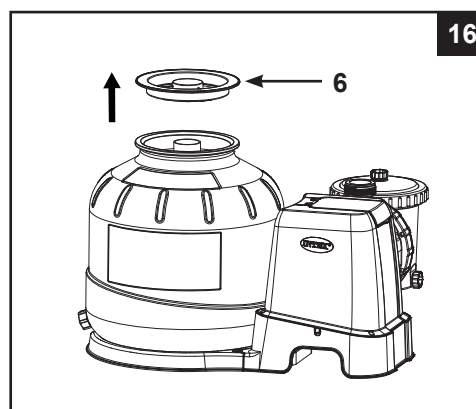
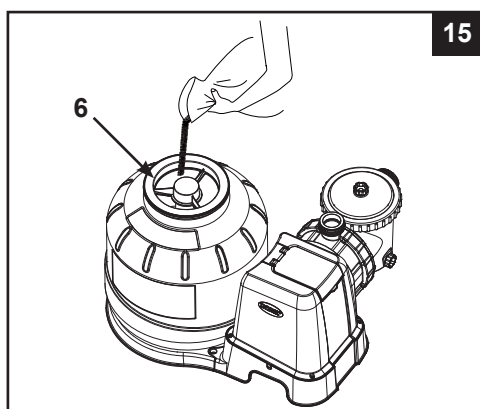
ΟΔΗΓΙΕΣ ΣΥΝΑΡΜΟΛΟΓΗΣΗΣ (συνεχεια)

Προσθήκη άμμου:

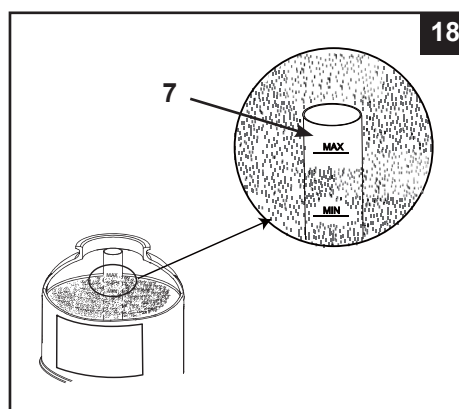
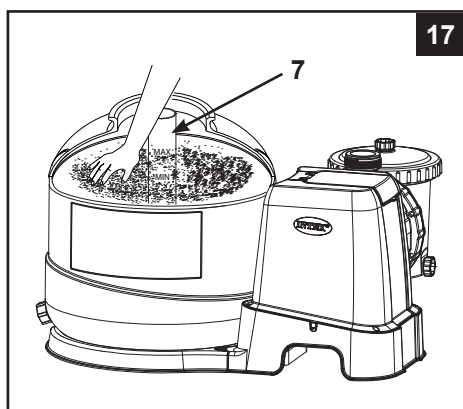
ΣΗΜΑΝΤΙΚΟ: Χρησιμοποιήστε πυριτική άμμο αριθμ. 20 ή γυάλινη άμμο, με μέγεθος σωματιδίων από 0,45 έως 0,85 mm και συντελεστή ομοιομορφίας μικρότερο από 1,75. Να χρησιμοποιείτε μόνο τα μέσα διήθησης που προσδιορίζονται από τον κατασκευαστή.

ΣΗΜΕΙΩΣΗ: Προτού γεμίσετε τη δεξαμενή με άμμο, βεβαιωθείτε ότι η διάταξη με την πλήμνη του κεντρικού αγωγού είναι καλά τοποθετημένη στη βάση της δεξαμενής και κατακόρυφα κεντραρισμένη μέσα σε αυτή.

1. Τοποθετήστε την καλύπτρα άμμου (6) πάνω στον κεντρικό αγωγό. Γεμίστε με αργό ρυθμό άμμο τη δεξαμενή (βλέπε σχέδιο 15).
2. Γεμίστε τη δεξαμενή περίπου μέχρι τη μέση και αφαιρέστε την καλύπτρα άμμου (6) από την κορυφή του κεντρικού σωλήνα (βλέπε σχέδιο 16).



3. Απλώστε την άμμο μέσα στη δεξαμενή, έτσι ώστε να διαμοιραστεί ομοιόμορφα, και στη συνέχεια προσθέστε λίγο νερό, έτσι ώστε η άμμος να γίνει πιο συμπαγής, καθώς προσθέτετε την υπόλοιπη άμμο. Με αυτόν τον τρόπο η πλήμνη του κεντρικού αγωγού (7) δεν θα υποστεί μεγάλες αναταράξεις (βλέπε σχέδιο 17). Επανατοποθετήστε την καλύπτρα άμμου (6) και συνεχίστε την προσθήκη άμμου στη δεξαμενή.
4. Η άμμος πρέπει να φτάσει ανάμεσα στις ενδείξεις «MAX» και «MIN» του μετρητή στον κεντρικό σωλήνα (βλέπε σχέδιο 18).



5. Αφαιρέστε την καλύπτρα άμμου (6) (βλέπε σχέδιο 16). Απλώστε και ισιώστε ομοιόμορφα την άμμο με το χέρι σας (βλέπε σχέδιο 17).
6. Απομακρύνετε με νερό την άμμο γύρω από το πάνω άκρο της δεξαμενής.

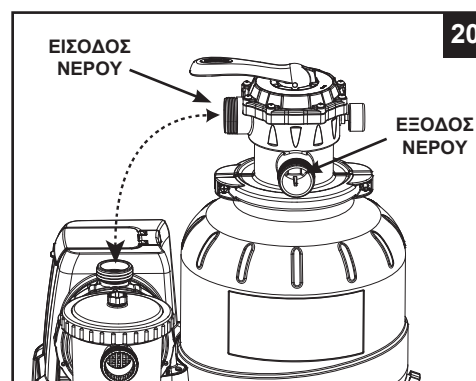
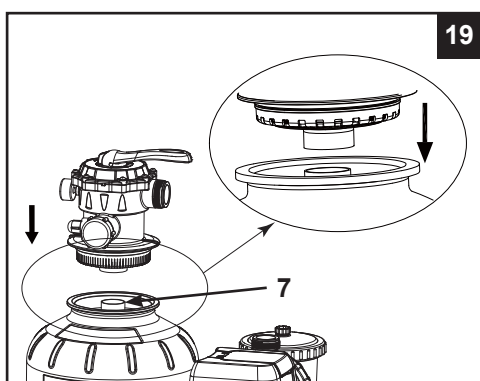
ΟΔΗΓΙΕΣ ΣΥΝΑΡΜΟΛΟΓΗΣΗΣ (συνεχεια)**⚠ ΠΡΟΣΟΧΗ**

Η εσφαλμένη συναρμολόγηση του καλύμματος βαλβίδας δεξαμενής μπορεί να προκαλέσει εκτίναξη του καλύμματος της βαλβίδας και να προκαλέσει σοβαρό τραυματισμό, ζημιές ή και θάνατο.

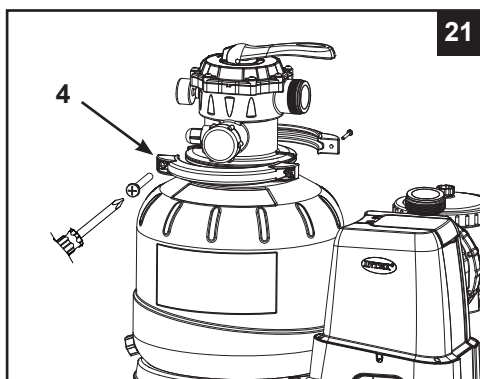
Εγκατάσταση 6πλης βαλβίδας:

1. Χαμηλώστε το κάλυμμα της 6πλης βαλβίδας στην δεξαμενή αργά και βεβαιωθείτε ότι ο σωλήνας παράκαμψης που προεξέχει κάτω από το κάλυμμα της 6πλης βαλβίδας στερεώνεται καλά στο πάνω άνοιγμα του κεντρικού σωλήνα (7) (βλέπε σχέδιο 19).

ΣΗΜΑΝΤΙΚΟ: Υπάρχουν τρία στόμια σύνδεσης λάστιχων στην 6πλη βαλβίδα. Βεβαιωθείτε ότι η σύνδεση εξόδου (από το φίλτρο στην πισίνα) στη βαλβίδα κοιτάει προς την πισίνα και ότι η σύνδεση εισόδου (από τον κινητήρα στη βαλβίδα) είναι ευθυγραμμισμένη με την έξοδο του κινητήρα (βλέπε σχέδιο 20).



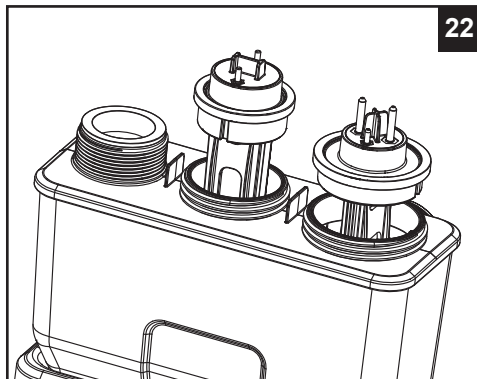
2. Αφαιρέστε τη βίδα και τοποθετήστε τον σφιγκτήρα γύρω από τη δεξαμενή και τις φλάντζες της 6-απλής βαλβίδας. Στη συνέχεια, επαναφέρετε τη βίδα και χρησιμοποιήστε ένα κατσαβίδι Phillips (δεν περιλαμβάνεται) για να τη συσφίξετε (βλέπε σχέδιο 21).



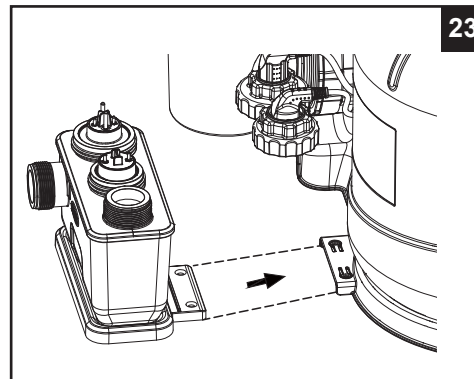
ΟΔΗΓΙΕΣ ΣΥΝΑΡΜΟΛΟΓΗΣΗΣ (συνεχεια)

Εγκατάσταση της θήκης του ηλεκτρολυτικού στοιχείου:

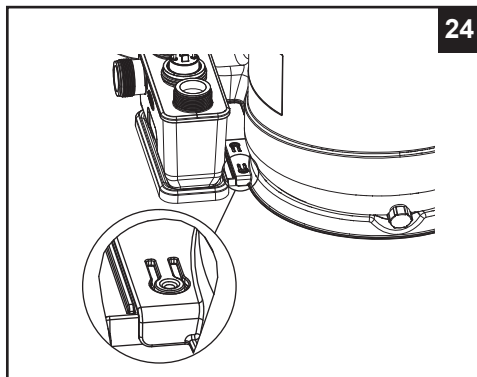
1. Ευθυγραμμίστε την εγκοπή πάνω στα ηλεκτρόδια με τις προεξοχές σύνδεσης στις τρύπες ηλεκτροδίων της θήκης του ηλεκτρολυτικού στοιχείου. Εισαγάγετε τα ηλεκτρόδια μέσα στις αντίστοιχες τρύπες (βλέπε σχέδιο 22).
2. Στερεώστε τη θήκη της ηλεκτρολυτικού στοιχείου (46) στη βάση της δεξαμενής (βλέπε σχέδιο 23 & 24).
3. Συνδέστε τα καλώδια των ηλεκτροδίων στα αντίστοιχα ηλεκτρόδια (48 και 49), και σφίξτε τα κολάρα των βυσμάτων και τα κολάρα των ηλεκτροδίων της θήκης του ηλεκτρολυτικού στοιχείου με το χέρι (βλέπε σχέδιο 25).
4. Τοποθετήστε έναν δακτύλιο στεγανοποίησης με σχήμα Γ (11) στην είσοδο της θήκης ηλεκτρολυτικού στοιχείου και έναν σύνδεσμο βαλβίδας 6 εξόδων. Με μια δεξιόστροφη κίνηση συνδέστε τη μάνικα διασύνδεσης του φίλτρου άμμου (13) στην είσοδο της θήκης του ηλεκτρολυτικού στοιχείου και στην έξοδο της βαλβίδας 6 εξόδων (βλέπε σχέδιο 26).
5. Τοποθετήστε τον στεγανοποιητικό δακτύλιο (11) πάνω στη σύνδεση εισόδου της 6-απλής βαλβίδας και την έξοδο του μοτέρ της αντλίας. Συνδέστε, με δεξιόστροφη κίνηση, το συνδετικό σωλήνα φίλτρου άμμου (13) στη μεταξύ της εξόδου του μοτέρ της αντλίας και της σύνδεσης εισόδου της 6-απλής βαλβίδας (βλέπε σχέδιο 27).



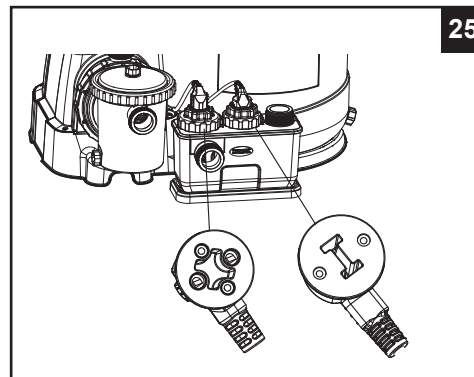
22



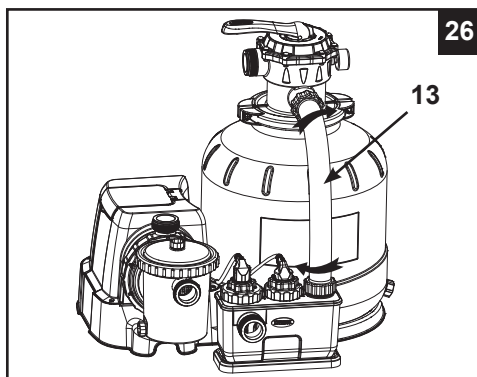
23



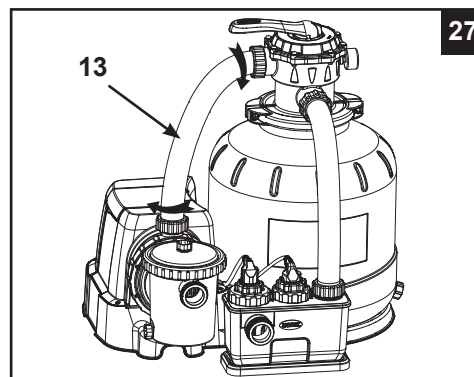
24



25



26



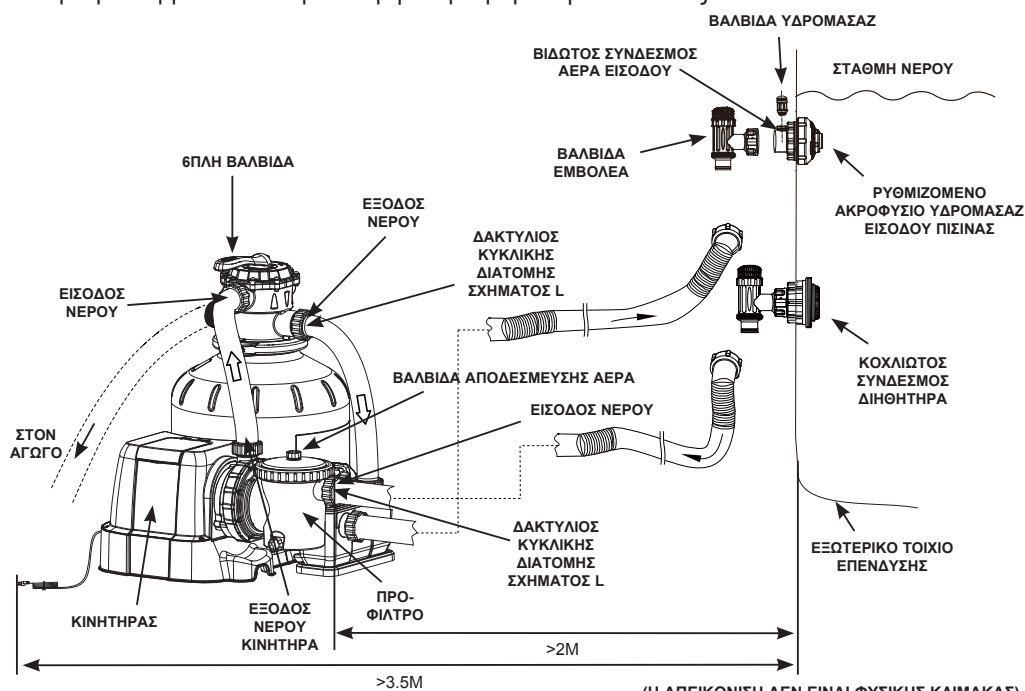
27

ΣΥΝΔΕΣΗ ΛΑΣΤΙΧΟΥ ΑΝΤΛΙΑΣ ΦΙΛΤΡΟΥ ΑΜΜΟΥ**⚠ ΠΡΟΣΟΧΗ**

- Το προϊόν αυτό θα πρέπει να απέχει τουλάχιστον 2μ από την πισίνα.
- Το βύσμα αυτού του προϊόντος θα πρέπει να απέχει τουλάχιστον 3,5μ από την πισίνα.
- Τοποθετήστε αυτό το προϊόν μακριά από την πισίνα, ώστε να μην σκαρφαλώνουν τα παιδιά στην αντλία για να έχουν πρόσβαση στην πισίνα.

Η 6πλη βαλβίδα διαθέτει τρία στόμια σύνδεσης λάστιχων / σωλήνων.

1. Συνδέστε την μία άκρη του λάστιχου (12) στην είσοδο προ-φίλτρου και την άλλη άκρη του στον ζυγό βαλβίδας με την σίτα. Βεβαιωθείτε ότι τα παξιμαδία του λάστιχου είναι καλά σφιγμένα.
2. Συνδέστε το δεύτερο λάστιχο (12) ανάμεσα στην έξοδο νερού της 6πλης βαλβίδας και τον πάνω ζυγό βαλβίδας με το ακροφύσιο εισόδου. Βεβαιωθείτε ότι τα παξιμαδία του λάστιχου είναι καλά σφιγμένα.
3. Το τρίτο στόμιο σύνδεσης λάστιχου (αγωγός / έξοδος υπολειμμάτων) στην 6πλη βαλβίδα θα κατευθύνεται σε ένα κατάλληλο δοχείο αποστράγγισης με χρήση λάστιχου ή σωλήνα (δεν παρέχεται). Αφαιρέστε το κάλυμμα αγωγού πριν συνδέσετε το λάστιχο ή σωλήνα αποστράγγισης / υπολειμμάτων.
4. Η αντλία φίλτρου άμμου είναι τώρα έτοιμη να φιλτράρει την πισίνα σας.



Σύμφωνα με το Διεθνές Πρότυπο IEC 60364-7-702 που αφορά στις απαιτήσεις ηλεκτρολογικών εγκαταστάσεων σε πισίνες και άλλα ύδατα, κατά την εγκατάσταση θα πρέπει να τηρούνται οι παρακάτω αποστάσεις:

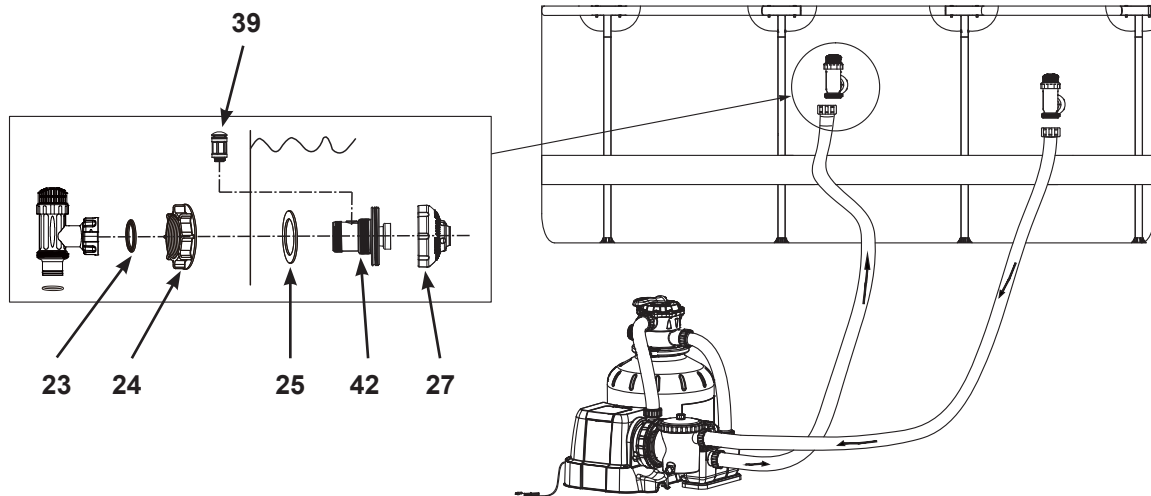
- Η αντλία φίλτρου θα πρέπει να τοποθετηθεί σε απόσταση τουλάχιστον 2 m από τα τοιχώματα της πισίνας.
- Το φως ισχύος για την πηγή ρεύματος 220-240 Volt του φίλτρου αντλίας θα πρέπει να βρίσκεται σε απόσταση τουλάχιστον 3,5 m από τα τοιχώματα της πισίνας.

Συμβουλευτείτε τις τοπικές αρχές για να ενημερωθείτε, σχετικά με το απαιτούμενο πρότυπο και τις «απαιτήσεις ηλεκτρολογικών εγκαταστάσεων σε πισίνες και άλλα ύδατα». Ο παρακάτω πίνακας προορίζεται μόνο για λόγους αναφοράς:

Χώρα/περιοχή	Αριθμός προτύπου
Διεθνές	IEC 60364-7-702
Γαλλία	NF C 15-100-7-702
Γερμανία	DIN VDE 0100-702
Ολλανδία	NEN 1010-702

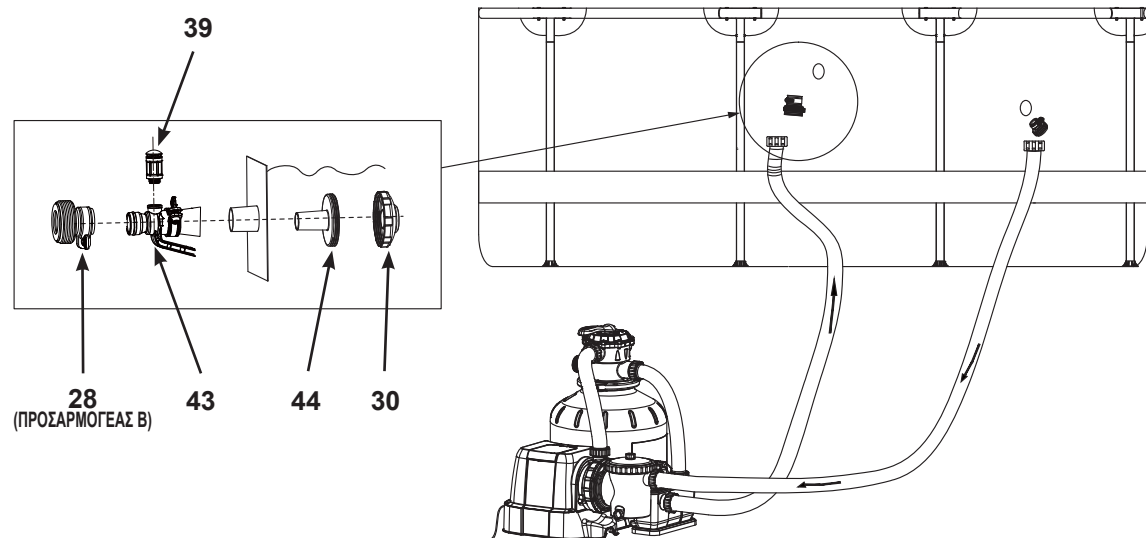
ΣΥΝΔΕΣΗ ΛΑΣΤΙΧΟΥ ΑΝΤΛΙΑΣ ΦΙΛΤΡΟΥ ΑΜΜΟΥ (προαιρετικό)

Για πισίνες INTEX με συνδέσεις / λάστιχα 1-1/2" (38mm):



Για πισίνες INTEX με συνδέσεις / λάστιχα 1-1/4" (32mm):

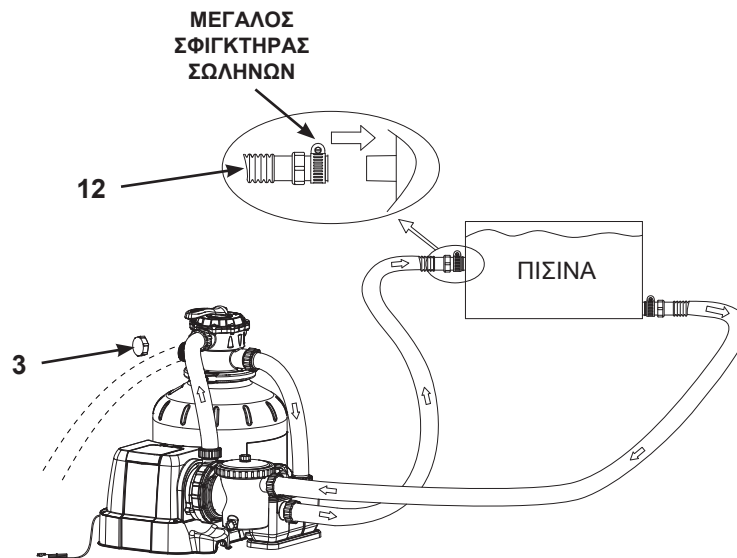
Βεβαιωθείτε πως η βαλβίδα υδρομασάζ (41) είναι καλά συσφιγμένη πάνω στον προσαρμογέα εισόδου αέρα της πισίνας (43) και βλέπει προς τα πάνω.



ΣΥΝΔΕΣΗ ΛΑΣΤΙΧΟΥ ΑΝΤΛΙΑΣ ΦΙΛΤΡΟΥ ΑΜΜΟΥ (προαιρετικό)

Για πισίνες NON-INTEX:

Συνδέστε το λάστιχο (12) στη σύνδεση εισόδου / εξόδου της πισίνας με έναν μεγάλο σφιγκτήρα λάστιχου. Σφίξτε καλά.

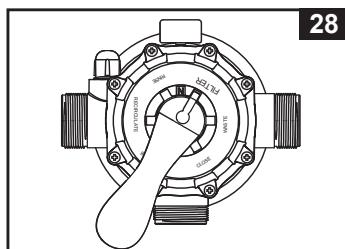


ΟΔΗΓΙΕΣ ΕΓΚΑΤΑΣΤΑΣΗΣ**⚠ ΠΡΟΣΟΧΗ**

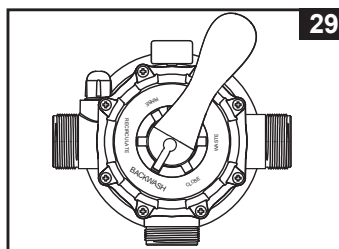
- Κίνδυνος ηλεκτροπληξίας. Το προϊόν αυτό θα πρέπει να συνδέεται μόνο σε υποδοχή γείωσης μέσω διακόπτη κυκλώματος βλάβης γείωσης (GFCI) ή συσκευή παραμένουτος ρεύματος (RCD). Επικοινωνήστε με έναν εξειδικευμένο ηλεκτρολόγο σε περίπτωση που δεν μπορείτε να αναγνωρίσετε εάν η υποδοχή διαθέτει προστασία GFCI/RCD. Ζητήστε από έναν εξειδικευμένο ηλεκτρολόγο να εγκαταστήσει το GFCI/RCD, ο οποίος έχει μέγιστη διαβάθμιση 30mA. Μην χρησιμοποιείτε φορητή συσκευή παραμένουτος ρεύματος (PRCD).
- Για να μειώσετε τον κίνδυνο ηλεκτροπληξίας, μη χρησιμοποιείτε καλώδια επέκτασης, χρονοδιακόπτες, προσαρμογείς βυσμάτων οι μετασχηματιστές βυσμάτων για να συνδέσετε τη μονάδα στο ρεύμα. Θα πρέπει να υπάρχει διαθέσιμη μια κατάλληλα τοποθετημένη έξοδος.
- Μην επιχειρήσετε να συνδέσετε ή να αποσυνδέσετε το προϊόν αυτό όταν βρίσκεται μέσα στο νερό ή όταν τα χέρια σας είναι βρεγμένα.
- Μην χρησιμοποιείτε ποτέ το προϊόν πάνω από τη μέγιστη πίεση λειτουργίας που αναφέρεται στη δεξαμενή φίλτρου.
- Σβήνετε πάντα την αντλία προτού αλλάξετε τη θέση της 6πλης βαλβίδας.
- Η χρήση του προϊόντος χωρίς την κυκλοφορία νερού στο σύστημα μπορεί να προκαλέσει συσσώρευση επικίνδυνης πίεσης οδηγώντας σε έκρηξη, πιθανό τραυματισμό, φθορές ιδιοκτησίας ή θάνατο.
- Μην δοκιμάζετε ποτέ την αντλία με πεπιεσμένο αέρα. Μην χρησιμοποιείτε ποτέ το σύστημα με θερμοκρασία νερού πάνω από 35° C (95° F).

Θέσεις και λειτουργία 6πλης βαλβίδας:

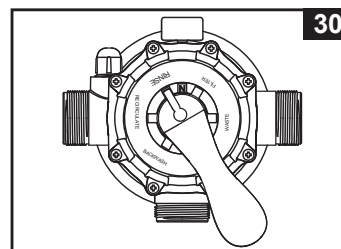
Θέση βαλβίδας	Λειτουργία	Κατεύθυνση ροής νερού
ΦΙΛΤΡΟ (βλέπε σχέδιο 28)	Κανονικό φιλτράρισμα και εκκένωση πισίνας	Από την αντλία και τα μέσα του φίλτρου στην πισίνα
ΕΚΠΛΥΣΗ (βλέπε σχέδιο 29)	Αντιστρέφει τη ροή του νερού για καθαρισμό των μέσων φίλτρου	Από την αντλία και τα μέσα του φίλτρου στην έξοδο υπολειμμάτων / αποστράγγισης της βαλβίδας
ΞΕΒΓΑΛΜΑ (βλέπε σχέδιο 30)	Για τον αρχικό καθαρισμό της άμμου και την ευθυγράμμιση της μετά την έκπλυση	Από την αντλία και τα μέσα του φίλτρου στην έξοδο υπολειμμάτων / αποστράγγισης της βαλβίδας
ΑΠΟΒΛΗΤΑ (βλέπε σχέδιο 31)	Για την άμεση εκκένωση σε υπολείμματα, μείωση του επιπέδου της πισίνας ή αποστράγγισή της	Από την αντλία στην έξοδο υπολειμμάτων / αποστράγγισης βαλβίδας, παρακάμπτοντας τα μέσα φίλτρου
ΠΕΡΙΣΤΡΕΨΤΕ (βλέπε σχέδιο 32)	Για την κυκλοφορία του νερού πίσω στην πισίνα χωρίς να περνάει από τα μέσα φίλτρου	Από την αντλία μέσω της βαλβίδας στην πισίνα παρακάμπτοντας τα μέσα φίλτρου
ΚΛΕΙΣΤΟ (βλέπε σχέδιο 33)	Κλείνει κάθε ροή στο φίλτρο και την πισίνα «Μην χρησιμοποιείτε αυτή τη ρύθμιση με την αντλία σε λειτουργία»	



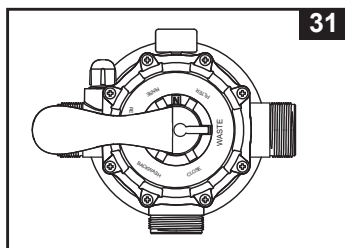
28



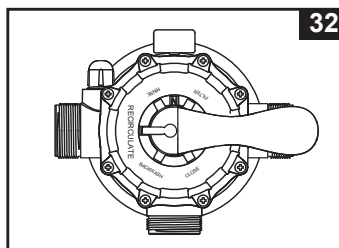
29



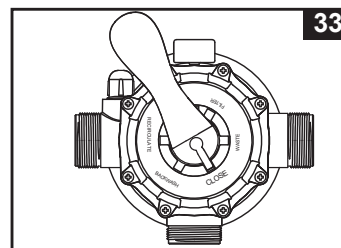
30



31



32



33

ΟΔΗΓΙΕΣ ΕΓΚΑΤΑΣΤΑΣΗΣ (προαιρετικό)



Αρχική ρύθμιση και λειτουργία:

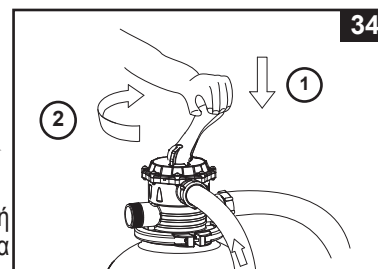
Πριν τη λειτουργία, βεβαιωθείτε ότι:

- Όλα τα λάστιχα έχουν συνδεθεί και σφικτεί καλά και η σωστή ποσότητα άμμου φίλτρου έχει προστεθεί.
- Ολόκληρο το σύστημα είναι συνδεδεμένο σε δοχείο τύπου γείωσης προστατευμένο από διακόπτη κυκλώματος βλάβης γείωσης (GFCI) ή διάταξη προστασίας ρεύματος διαρροής (RCD).

⚠ ΠΡΟΣΟΧΗ

Η βαλβίδα ελέγχου φίλτρου έχει κλειστή θέση. Η αντλία δεν πρέπει ποτέ να είναι ενεργή όταν η βαλβίδα βρίσκεται στην κλειστή θέση. Αν η αντλία λειτουργήσει με τη βαλβίδα κλειστή, μπορεί να προκληθεί έκρηξη.

1. Περιστρέψτε πλήρως αριστερόστροφα και τις δυο χειρολαβές του εμβόλου, μέχρι να ακινητοποιηθούν. Αυτό ανοίγει τις βαλβίδες, επιτρέποντας στο νερό να ρέει μέσα στην αντλία φίλτρου άμμου. Καθώς το νερό ρέει στην αντλία φίλτρου άμμου, η πίεση του νερού θα επιτρέψει τη διαφυγή του εγκλωβισμένου αέρα από τις βαλβίδες απελευθέρωσης αέρα (19). Μόλις διαφύγει ο αέρας θα αρχίσει να ρέει νερό από τις βαλβίδες απελευθέρωσης αέρα (19). Μόλις συμβεί αυτό, συσφίξτε με το χέρι, με δεξιόστροφη κίνηση τις βαλβίδες απελευθέρωσης αέρα (19). **ΣΗΜΑΝΤΙΚΟ:** Για να αποτραπεί ο εγκλωβισμός αέρα, ανοίξτε πρώτα την κάτω βαλβίδα εμβόλου (συνδεδεμένος σωλήνας εισόδου) και μετά την επάνω βαλβίδα εμβόλου (συνδεδεμένος σωλήνας εξόδου). Ανοίξτε τις βαλβίδες απελευθέρωσης αέρα, περιμένετε, μέχρι να αρχίσει να εκρέει το νερό από τις βαλβίδες απελευθέρωσης αέρα και κλείστε τις βαλβίδες απελευθέρωσης αέρα.
2. Βεβαιωθείτε ότι η έξοδος αποστράγγισης / υπολειμμάτων στην 6πλη βαλβίδα δεν είναι καλυμμένη και ότι οδηγεί προς ένα κατάλληλο δοχείο αποστράγγισης.
3. **ΕΚΠΛΥΣΗ** - Βεβαιωθείτε ότι η αντλία είναι απενεργοποιημένο, πιέστε την 6πλη βαλβίδα και γυρίστε την στη θέση «BACKWASH» (ΕΚΠΛΥΣΗ) (βλέπε σχέδιο 29 & 34). **ΣΗΜΑΝΤΙΚΟ:** Για να αποφύγετε ζημιές στην 6πλη βαλβίδα, πιέζετε πάντα τη λαβή της βαλβίδας πριν τη γυρίσετε. Σβήνετε πάντα την αντλία προτού αλλάξετε τη θέση της 6πλης βαλβίδας.
4. Πιέστε το  για ενεργοποίηση του συστήματος και, στη συνέχεια, το  για να ρυθμίσετε τις ώρες λειτουργίας του TIMER/ΧΡΟΝΟΔΙΑΚΟΠΤΗ (βλ. την ενότητα «Λειτουργία του συστήματος με "TIMER/ΧΡΟΝΟΔΙΑΚΟΠΤΗ" ή χειροκίνητα» για περισσότερες λεπτομέρειες). Το νερό κυκλοφορεί προς τα πίσω μέσω της άμμου και προς την έξοδο υπολειμμάτων / αποστράγγισης. Εκτελέστε έκπλυση μέχρι να παρατηρήσετε καθαρή ροή νερού στην έξοδο υπολειμμάτων / αποστράγγισης ή μέσω του παράθυρου κατακαθιού αποστράγγισης. **ΣΗΜΕΙΩΣΗ:** Εάν η οθόνη LED αναβοσβήσει με την ένδειξη «00», τότε η συσκευή βρίσκεται σε κατάσταση αναμονής και η αντλία δε θα λειτουργήσει. Η αρχική έκπλυση του φίλτρου προτείνεται για την απομάκρυνση τυχόν ακαθαρσιών ή λεπτών μορίων άμμου.
5. Απενεργοποιήστε την αντλία και αλλάξτε την 6πλη βαλβίδα σε θέση «RINSE» (ΞΕΒΓΑΛΜΑ) (βλέπε σχέδιο 30).
6. Ενεργοποιήστε την αντλία και λειτουργήστε την για περίπου ένα λεπτό ώστε να ευθυγραμμιστεί η άμμος αφού γίνει η έκπλυσή της.
7. Απενεργοποιήστε την αντλία και αλλάξτε την 6πλη βαλβίδα σε θέση «FILTER» (ΦΙΛΤΡΟ) (βλέπε σχέδιο 28).
8. Ενεργοποιήστε την αντλία. Το σύστημα λειτουργεί τώρα σε κανονική λειτουργία φιλτραρίσματος. Λειτουργήστε την αντλία μέχρι να έχετε την επιθυμητή καθαρότητα του νερού πισίνας και όχι για περισσότερες από 12 ώρες την ημέρα. Κατά την πρώτη εκκίνηση συνιστάται η ρύθμιση του συστήματος σε περισσότερες ώρες λειτουργίας με τον TIMER/ΧΡΟΝΟΔΙΑΚΟΠΤΗ ή σε λειτουργία «FP», ώστε η αντλία να λειτουργήσει αδιάλειπτα χωρίς τον TIMER/ΧΡΟΝΟΔΙΑΚΟΠΤΗ.
9. Καταγράψτε την αρχική ένδειξη πίεσης όταν τα μέσα του φίλτρου είναι καθαρά. **ΣΗΜΕΙΩΣΗ:** Στην αρχική ρύθμιση του συστήματος, μπορεί να χρειάζεται τακτική έκπλυση λόγω της ασυνήθιστης βρωμιάς που υπάρχει στο νερό και την άμμο. Μετά από αυτό, καθώς το φίλτρο θα αφαιρεί βρωμιά και ακαθαρσίες από το νερό της πισίνας, η συσσωρευμένη σκόνη στην άμμο θα προκαλέσει άνοδο της πίεσης και μείωση της ροής. Αν δεν υπάρχει συσκευή εκκένωσης στο σύστημα και η ένδειξη της μέτρησης πίεσης βρίσκεται στην κίτρινη ζώνη, θα πρέπει να εκτελέσετε έκπλυση στην άμμο. Βλ. την παράγραφο «BACKWASH» (ΕΚΠΛΥΣΗ) στην ενότητα «αρχική ρύθμιση και λειτουργία». Η σύνδεση συσκευής εκκένωσης (π.χ. αυτόματος καθαριστής πισίνας Intex) στο σύστημα μπορεί επίσης να προκαλέσει μείωση της ροής και άνοδο της πίεσης. Αφαιρέστε κάθε συσκευή εκκένωσης από το σύστημα και ελέγξτε αν η ένδειξη του μετρητή πίεσης πέφτει από την κίτρινη στην πράσινη ζώνη.
10. Παρακολουθείτε την ένδειξη του μανομέτρου και ελέγχετε, σε εβδομαδιαία βάση, μήπως υπάρχουν εμπόδια στα ανοίγματα εισόδου και εξόδου. Εάν η ένδειξη του μανομέτρου είναι κίτρινη, απαιτείται ανακυκλοφορία του μέσου διήθησης.




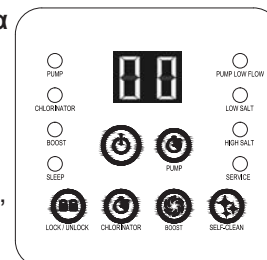
ΟΔΗΓΙΕΣ ΕΓΚΑΤΑΣΤΑΣΗΣ (προαιρετικό)

Λειτουργία αντλίας φιλτραρίσματος άμμου σε μη αυτόματη λειτουργία ή με χρονοδιακόπτη:

Για να χρησιμοποιήσετε την αντλία φίλτρου άμμου σε λειτουργία «FILTER» (Φίλτρο) σε έλεγχο «TIMER» (Χρονοδιακόπτης):


1. Ενεργοποίηση της μονάδας:

Πιέστε το κουμπί . Αναβοσβήνει ο κωδικός «00» στην οθόνη LED, υποδεικνύοντας ότι η μονάδα είναι έτοιμη για προγραμματισμό.




2. Ρυθμίστε τις ώρες λειτουργίας για την αντλία φιλτραρίσματος:

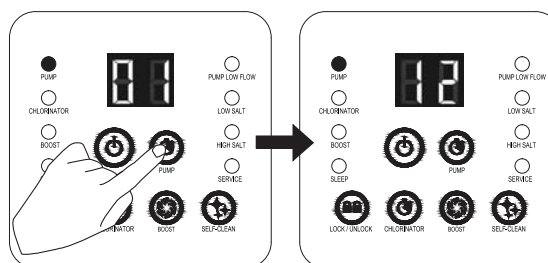
Και να αναβοσβήσει ή ένδειξη «00», πιέστε το

κουμπί  για να επιλέξετε τις επιθυμητές

ώρες λειτουργίας. Δείτε το «λειτουργούν χρονοδιάγραμμα» για το μέγεθος των πισινών και τις απαραίτητες λειτουργούσες ώρες.


Η πίεση του κουμπιού  θα αυξήσει το χρόνο από 01 έως 12 ώρες το πολύ. Αν έχετε

επιλέξει υπερβολικά πολλές ώρες, διατηρήστε πιεσμένο το κουμπί  για να επαναληφθεί ο κύκλος. Ο ενσωματωμένος χρονοδιακόπτης θα ενεργοποιεί πλέον την αντλία φίλτρου άμμου την ίδια ώρα κάθε μέρα και για τον επιλεγμένο αριθμό ωρών.



(1 έως 12 ώρες το πολύ ανά κύκλο)


3. Ξανακλειδώστε τα πληκτρολόγια ελεγχου:

Με τον επιθυμητό χρόνο να εμφανίζεται στην οθόνη, πατήστε  για να κλειδώσουν τα χειριστήρια του πληκτρολογίου, ώστε να αποτραπεί η ακούσια αλλαγή του κύκλου λειτουργίας. **ΣΗΜΕΙΩΣΗ:** Σε περίπτωση που ξεχάσετε να κλειδώσετε το πληκτρολόγιο, το σύστημα θα το κλειδώσει αυτόματα και θα τεθεί σε λειτουργία μετά από 10 δευτερόλεπτα.

Η αντλία φίλτρου άμμου φιλτράρει τώρα το νερό, ενώ θα σταματήσει μόλις περάσει ο επιλεγμένος χρόνος λειτουργίας.

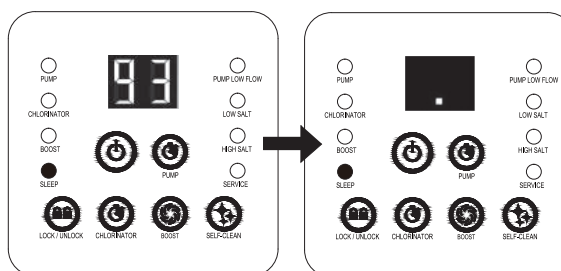
4. Προσαρμόστε τον χρόνο λειτουργίας αν χρειαστεί:

Οι λειτουργούσες ώρες μπορούν να αναδιαρρυθμιστούν εάν είναι απαραίτητο.

Πατήστε το κουμπί  και θα αρχίσει να αναβοσβήνει ο τρέχων προγραμματισμένος χρόνος λειτουργίας. Ακολουθήστε τα βήματα 2 μέχρι 3.


5. Λειτουργία αναμονής / εξοικονόμησης ενέργειας:

- Μόλις ολοκληρωθεί ο κύκλος, η οθόνη LED θα προβάλλει την ένδειξη «93». Το σύστημα βρίσκεται πλέον σε κατάσταση αναμονής. Μετά από 5 λεπτά το σύστημα θα μεταβεί σε λειτουργία εξοικονόμησης ενέργειας και η οθόνη LED θα προβάλλει την ένδειξη «.». Το σύστημα θα ενεργοποιηθεί αυτόματα μετά από 24 ώρες.
- Ενώ το σύστημα βρίσκεται σε κατάσταση εξοικονόμησης ενέργειας, πιέστε οποιοδήποτε κουμπί και το σύστημα θα προβάλλει σύντομα τον προγραμματισμένο χρόνο και, στη συνέχεια, την ένδειξη «93».






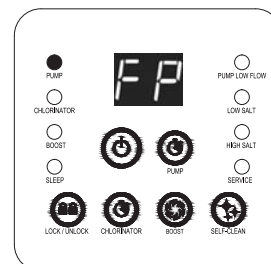
ΟΔΗΓΙΕΣ ΕΓΚΑΤΑΣΤΑΣΗΣ (προαιρετικό)

Προβολή των προεπιλεγμένων ωρών στον TIMER/ΧΡΟΝΟΔΙΑΚΟΠΤΗ:




Ενώ η αντλία βρίσκεται σε λειτουργία, πιέστε το κουμπί . Η οθόνη θα προβάλλει σύντομα τις προεπιλεγμένες ώρες για 10 δευτερόλεπτα και, στη συνέχεια, τις υπολειπόμενες ώρες λειτουργίας.

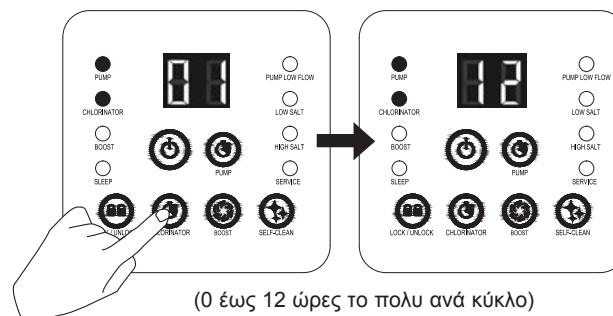
Για να χρησιμοποιήσετε την αντλία φίλτρου άμμου χειρονακτικά (χωρίς τη λειτουργία «TIMER» (Χρονοδιακόπτης)):

1. Για να λειτουργήσετε την αντλία χωρίς τον χρονοδιακόπτη, πιέστε το κουμπί  για ενεργοποίηση της αντλίας. Στη συνέχεια, πιέστε το κουμπί  μέχρι η οθόνη LED να προβάλλει την ένδειξη «FP». Αυτή επισημαίνει ότι ο TIMER/ΧΡΟΝΟΔΙΑΚΟΠΤΗΣ είναι απενεργοποιημένος και η αντλία λειτουργεί πλέον διαρκώς.
2. Για την απενεργοποίηση της αντλίας, πιέστε ξανά το κουμπί .








Ρυθμίστε τις ώρες λειτουργίας για το σύστημα χλωρίωσης:

1. Πατήστε  για να ξεκλειδώσετε το πληκτρολόγιο. Με την ένδειξη LED να αναβοσβήνει, πιέστε το κουμπί  για να επιλέξετε τις επιθυμητές ώρες λειτουργίας. Δείτε το «λειτουργούν χρονοδιάγραμμα» για το μέγεθος των πισινών και τις απαραίτητες λειτουργούσες ώρες. Η πίεση του κουμπιού  θα αυξήσει το χρόνο από 00 έως 12 ώρες το πολύ. Αν έχετε










(0 έως 12 ώρες το πολύ ανά κύκλο)

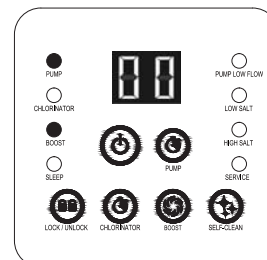
- επιλέξει υπερβολικά πολλές ώρες, διατηρήστε πιεσμένο το κουμπί  για να επαναληφθεί ο κύκλος. Ο ενσωματωμένος χρονοδιακόπτης θα ενεργοποιεί πλέον την σύστημα χλωρίωσης την ίδια ώρα κάθε μέρα και για τον επιλεγμένο αριθμό ωρών.
2. Με τον επιθυμητό χρόνο να εμφανίζεται στην οθόνη, πατήστε το κουμπί  για να κλειδώσετε τα χειριστήρια του πληκτρολογίου. Η φωτεινή ένδειξη του συστήματος χλωρίωσης ανάβει όταν ενεργοποιείται. Το σύστημα θα ξεκινήσει την παραγωγή χλωριούχου διαλύματος απολύμανσης και θα σταματήσει μόλις συμπληρωθούν οι ώρες λειτουργίας.
ΣΗΜΕΙΩΣΗ: Σε περίπτωση που ξεχάσετε να κλειδώσετε το πληκτρολόγιο, το σύστημα θα το κλειδώσει αυτόματα και θα τεθεί σε λειτουργία μετά από 10 δευτερόλεπτα.
 3. Το σύστημα σε λειτουργία χλωρίωσης θα ενεργοποιήσει αυτόματα την αντλία, η ένδειξη LED πρώτα θα εμφανίζει τις εναπομείνουσες ώρες χλωρίωσης, μέχρι να ολοκληρωθεί η διαδικασία. Για να ελέγξετε τις προεπιλεγμένες ώρες χλωρίωσης, πρέπει να ξεκλειδώσετε το πληκτρολόγιο και να πατήσετε το κουμπί .
 4. Για να σταματήσετε τη χλωρίωση, πατήστε το κουμπί  για να ξεκλειδώσετε τα χειριστήρια του πληκτρολογίου, και στη συνέχεια, πατήστε το κουμπί  και επαναφέρετε την ώρα στο «00».

ΣΗΜΕΙΩΣΗ: Αν το σύστημα χλωρίωσης και η αντλία φιλτραρίσματος είναι σε λειτουργία χρονοδιακόπτη και ο χρονοδιακόπτης του συστήματος χλωρίωσης είναι ρυθμισμένος σε μεγαλύτερο χρονικό διάστημα από τον χρονοδιακόπτη της αντλίας φιλτραρίσματος, ο χρονοδιακόπτης της αντλίας φιλτραρίσματος θα ρυθμιστεί αυτόματα στην ίδια ώρα με τη ρύθμιση του συστήματος χλωρίωσης.

ΟΔΗΓΙΕΣ ΕΓΚΑΤΑΣΤΑΣΗΣ (προαιρετικό)



Ρυθμίστε τις ώρες λειτουργίας για το BOOST:

1. Πατήστε  για να ξεκλειδώσετε το πληκτρολόγιο. Με την ένδειξη LED να αναβοσβήνει, πιέστε το κουμπί  για να επιλέξετε τις επιθυμητές ώρες λειτουργίας. Διατίθενται 4 επιλογές ρύθμισης: 36 ώρες, 48 ώρες, 60 ώρες και 00 (OFF). Κρατήστε πατημένο το κουμπί  για να επαναληφθεί ο κύκλος.
2. Με τον επιθυμητό χρόνο να εμφανίζεται στην οθόνη, πατήστε το κουμπί  για να κλειδώσετε τα χειριστήρια του πληκτρολογίου. Η φωτεινή ένδειξη του BOOST ανάβει όταν ενεργοποιείται. Το σύστημα τώρα ξεκινάει τη λειτουργία E.C.O. και μεγαλύτερη παραγωγή χλωριούχου διαλύματος απολύμανσης. Μόλις ολοκληρωθεί η διαδικασία BOOST, το σύστημα θα μεταβεί αυτόματα σε κανονική λειτουργία.
ΣΗΜΕΙΩΣΗ: Σε περίπτωση που ξεχάσετε να κλειδώσετε το πληκτρολόγιο, το σύστημα θα το κλειδώσει αυτόματα και θα τεθεί σε λειτουργία μετά από 10 δευτερόλεπτα.
3. Η ενεργοποίηση της συγκεκριμένης λειτουργίας θα ενεργοποιήσει αυτόματα την αντλία και το σύστημα χλωρίωσης, η ένδειξη LED πάντα θα εμφανίζει τις εναπομείνουσες ώρες λειτουργίας της αντλίας. Πρέπει να ξεκλειδώσετε το πληκτρολόγιο και να πατήσετε το κουμπί  για να ελέγξετε τις προγραμματισμένες ώρες λειτουργίας.
4. Για να ακυρώσετε τον κύκλο BOOST, πατήστε το κουμπί  για να ξεκλειδώσετε το πληκτρολόγιο, και στη συνέχεια, πατήστε το κουμπί  και επαναφέρετε την ώρα στο «00».




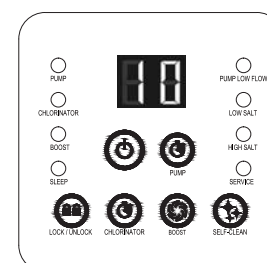
Ρύθμιση του χρόνου κύκλου αυτοκαθαρισμού των ηλεκτροδίων:

Ο προεπιλεγμένος χρόνος του κύκλου αυτοκαθαρισμού είναι 14 ώρες. Ρύθμιση του χρόνου κύκλου αυτοκαθαρισμού:

1. Πατήστε το κουμπί  για να ξεκλειδώσετε το πληκτρολόγιο και η φωτεινή ένδειξη LED θα αρχίσει να αναβοσβήνει. Ανάλογα με το επίπεδο σκληρότητας ασβεστίου στο νερό της πισίνας, πιέστε ξανά το κουμπί  προκειμένου να επιλέξετε το χρόνο του κύκλου αυτοκαθαρισμού, σύμφωνα με τον παρακάτω πίνακα. Διατίθενται 3 επιλογές ρύθμισης: 14 ώρες, 10 ώρες και 06 ώρες.

Σκληρότητα Ασβεστίου	Χρόνος του κύκλου αυτοκαθαρισμού
0 - 150 ppm	Αντιστρέφεται την πολικότητα κάθε 14 ώρες
150 - 250 ppm	Αντιστρέφεται την πολικότητα κάθε 10 ώρες
250 - 350 ppm	Αντιστρέφεται την πολικότητα κάθε 06 ώρες

2. Με τον επιθυμητό χρόνο να εμφανίζεται στην οθόνη, πατήστε το κουμπί  για να κλειδώσετε τα χειριστήρια του πληκτρολογίου. Το σύστημα θα αντιστρέψει την πολικότητα του ηλεκτροδίου (48) κάθε φορά, σύμφωνα με τις επιλεγμένες ώρες.
ΣΗΜΕΙΩΣΗ: Σε περίπτωση που ξεχάσετε να κλειδώσετε το πληκτρολόγιο, το σύστημα θα το κλειδώσει αυτόματα και θα τεθεί σε λειτουργία μετά από 10 δευτερόλεπτα.



ΔΙΑΓΡΑΜΜΑ ΚΩΔΙΚΩΝ ΛΥΧΝΙΩΝ

Ανάγνωση λυχνιών	Ορισμοί
00	Κατασταση αναμονης (Ξεκίνημα)
01	Ελάχιστη λειτουργούσα ώρα (1 ώρα που παραμένει)
02	Λειτουργούσες ώρες (2 ώρες που παραμένουν)
03	Λειτουργούσες ώρες (3 ώρες που παραμένουν)
04	Λειτουργούσες ώρες (4 ώρες που παραμένουν)
05	Λειτουργούσες ώρες (5 ώρες που παραμένουν)
06	Λειτουργούσες ώρες (6 ώρες που παραμένουν)
07	Λειτουργούσες ώρες (7 ώρες που παραμένουν)
08	Λειτουργούσες ώρες (8 ώρες που παραμένουν)
09	Λειτουργούσες ώρες (9 ώρες που παραμένουν)
10	Λειτουργούσες ώρες (10 ώρες που παραμένουν)
11	Λειτουργούσες ώρες (11 ώρες που παραμένουν)
12	Μέγιστες λειτουργούσες ώρες (12 ώρες που παραμένουν)
90	Κώδικες συναγερμου (Χαμηλή ροή νερού / καθόλου ροή)
91	Κώδικες συναγερμου (Χαμηλό επίπεδο αλατος)
92	Κώδικες συναγερμου (Υψηλό επίπεδο αλατος)
93	Κατασταση αναμονης (Λειτουργούσα διαδικασία που τελειώνει)
"ΚΕΝΟ"	Καθολου ενεργεια ή κατασταση «αποταμίευσης δύναμης» που περιμένει να αρχίσει τον επόμενο κύκλο του συστηματος αλατονερου.

ΟΓΚΟΙ ΑΛΑΤΙΟΥ ΚΑΙ ΝΕΡΟΥ ΠΙΣΙΝΑΣ

• Τι είδος αλατιού να χρησιμοποιήσετε:

Για χρήση εντός Ευρωπαϊκής Ένωσης, το άλας θα πρέπει να προέρχεται από εξουσιοδοτημένο προμηθευτή άλατος, ο οποίος βρίσκεται καταχωρημένος στον Οργανισμό Χημικών Προϊόντων (ECHA) - επισκεφτείτε το δικτυακό τόπο echa.europa.eu για περισσότερες λεπτομέρειες. *

Χρησιμοποιήστε μόνο αλας χλωριούχου νατρίου





Χρησιμοποιήστε μόνο αλας χλωριούχου νατρίου (NaCl) που είναι τουλάχιστον 99.8% καθαρό. Είναι επίσης αποδεκτό να χρησιμοποιηθούν ρυθμιστικούς σβόλους αλατος (οι συμπιεσμένες μορφές εξατμισμένου άλατος), αλλά θα πάρει τον περισσότερο χρόνο για να διαλυθούν. **Μην χρησιμοποιείτε ιωδιούχο ή κίτρινο (κίτρινο κυανίδιο σόδας) αλάτι.** Το αλάτι προστίθεται στο νερό της πισίνας και το ηλεκτρολυτικό κύτταρο χρησιμοποιεί αυτό το αλάτι για να δημιουργήσει το χλώριο, όσο πιο καθαρό είναι το αλάτι, τόσο καλύτερη θα είναι η επίδοση της μονάδας ηλεκτρόλυσης.

• Βέλτιστα αλατισμένα επίπεδα

Το ιδανικό επίπεδο αλατιού στο νερό πισίνας είναι μεταξύ 2500-3500 PPM (μέρη ανά εκατομμύριο) με 3000 PPM να είναι το ιδανικό.

Ένα πάρα πολύ χαμηλό επίπεδο αλατιού θα μειώσει την αποδοτικότητα του συστήματος αλατονερού και θα οδηγήσει στη χαμηλή απολυμαντικό χλώριο. Ένα υψηλό αλατισμένο επίπεδο μπορεί να αρχίσει να παράγει μια αλμυρή γευση στο νερό της πισίνας σας (αυτό μπορεί να εμφανιστεί σε επίπεδο αλατος επάνω από 3500-4000 ppm). Πάρα πολύ υψηλό επίπεδο αλατος μπορεί να βλάψει την παροχή ηλεκτρικού ρεύματος και να προκαλέσει διάβρωση στα κουφώματα και τα μεταλλικά εξαρτήματα. Ο ακόλουθος «πίνακας αλατος» παρουσιάζει την ποσότητα άλατος προς χρήση. Το αλάτι στην πισίνα ανακυκλώνεται συνεχώς. Η απώλεια αλατος οφείλεται μόνο στο νερό της πισίνας που αφαιρείται φυσικά από τη λίμνη. Το αλάτι δεν χάνεται λόγω της εξάτμισης.

• Προσθήκης αλατιού

1. Πιέστε το κουμπί . Στη συνέχεια, πατήστε το κουμπί  μέχρι η ένδειξη LED να εμφανίσει «FP». Η μονάδα είναι πλέον σε λειτουργία αντλίας φιλτραρίσματος, για να ξεκινήσει η κυκλοφορία του νερού.
2. Κρατήστε το σύστημα αλατόνερου στη θέση OFF.
3. Καθορίστε το ποσό άλατος που προστίθεται (δείτε το «πίνακα αλατος»).
4. Ομοιόμορφα κατανεμετε την κατάλληλη ποσότητα άλατος γύρω από την εσωτερική περίμετρο της λίμνης.
5. Για να αποφύγετε την υπερφορτώση του φίλτρου, μην προσθέσετε το αλάτι μέσω του σαρπητή.
6. Βουρτσίστε το κατω μέρος της πισίνας για να επιταχύνετε τη διαδικασία διάλυσης. Μην επιτρέψετε στο αλάτι για να συσσωρευτεί στον πάτο της πισίνας. Θέστε την αντλία φίλτρου σε λειτουργία για 24 συνεχόμενες ώρες για να διαλυσετε εντελώς το αλάτι.
7. Μετά από 24 ώρες και αν έχει διαλυθεί όλο το αλάτι, πατήστε το κουμπί  για να ξεκλειδώσετε τα χειριστήρια του πληκτρολογίου. Με την ένδειξη LED να αναβοσβήνει, πατήστε το κουμπί  Για να ρυθμίσετε τις επιθυμητές ώρες λειτουργίας για το σύστημα χλωρίωσης (ανατρέξτε στην ενότητα οδηγιών χρήσης και στον πίνακα με τους χρόνους λειτουργίας).

• Αφαιρόντας αλάτι

Εάν έχει προστεθεί παρα πολύ αλάτι, η μονάδα θα ηχήσει και θα επιδείξει «τον κώδικα 92» (δείτε τους «κώδικες συναγερωμών»). Πρέπει να ελαττώσετε την συγκέντρωση αλατος. Ο μόνος τρόπος να ελαττωθεί η συγκέντρωση αλατος είναι να στραγγιχτεί μερικώς η πισίνα και να ξαναγεμιστεί με γλυκό νερό. Στραγγίξτε και ξαναγεμίστε περίπου το 20% της πισίνας έως ότου εξαφανιστεί ο «κώδικας 92».

• Υπολογισμός όγκου πισίνας

Τύποι πισίνας	Γαλόνια (Μέγεθος πισίνας σε πόδια)	Τετραγωνικά μέτρα (Μέγεθος πισίνας σε μέτρα)
Ορθογώνια	Μήκος X πλάτος X μέσο όρο βάθους x 7.5	Μήκος X πλάτος X μέσο όρο βάθους
Κυκλική	Μήκος X πλάτος X μέσο όρο βάθους x 5.9	Μήκος X πλάτος X μέσο όρο βάθους x 0.79
Οβάλ	Μήκος X πλάτος X μέσο όρο βάθους x 6.0	Μήκος X πλάτος X μέσο όρο βάθους x 0.80

* Ο Ευρωπαϊκός Κανονισμός για τα Βιοκτόνα Προϊόντα (BPR, Κανονισμός (ΕΕ) 528/2012) προβλέπει, ότι το άλας (χλωριούχο νάτριο) που χρησιμοποιείται ως πρόδρομη χημική ουσία για την επιτόπου διενέργεια ηλεκτρόλυσης χλωρίου θα πρέπει να έχει καταχωρηθεί από τον προμηθευτή άλατος στον Ευρωπαϊκό Οργανισμό Χημικών Προϊόντων (ECHA), ενώ ο εν λόγω προμηθευτής θα πρέπει να περιλαμβάνεται στον κατάλογο εξουσιοδοτημένων προμηθευτών του ECHA (κατάλογος άρθρου 95).

ΠΙΝΑΚΑΣ ΕΛΕΓΧΟΥ ΠΙΣΙΝΩΝ INTEX

Αυτός ο πίνακας παρουσιάζει πόσος αλατι πρέπει να χρησιμοποιήσει για να επιτευχθεί το επιθυμητό επίπεδο αλατός 3000 PPM και πόσο απαιτείται για να διατηρηθεί σε αυτό το επίπεδο εάν μειωθεί κάτω από αυτό.

Μεγεθος Πισίνας		Χωρητικότητα νερού (υπολογισμένη στο 90% για Πισίνα Πλαίσιου και 80% για Easy Set και οβάλ πισίνες)		Αλατι που απαιτείται για το ξεκίνημα 3.0 g/L (3000 ppm)				Αλατι που απαιτείται όταν ανιχνευθεί χαμηλό επίπεδο αλατός (ΚΩΔΙΚΑΣ «91»)			
		(Γαλόνια)	(Λίτρα)	ECO20220-2/ ECO20230-2		ECO15220-2/ ECO15230-2		ECO20220-2/ ECO20230-2		ECO15220-2/ ECO15230-2	
				(Λίβρες)	(Κιλα)	(Λίβρες)	(Κιλα)	(Λίβρες)	(Κιλα)	(Λίβρες)	(Κιλα)
ΥΠΕΡΓΕΙΕΣ ΠΙΣΙΝΕΣ INTEX (AGP)											
ΠΙΣΙΝΑ EASY SET®	15' x 33" (457cm x 84cm)	2587	9792	-	-	65	30	-	-	20	10
	15' x 36" (457cm x 91cm)	2822	10681	-	-	65	30	-	-	20	10
	15' x 42" (457cm x 107cm)	3284	12430	-	-	80	35	-	-	20	10
	15' x 48" (457cm x 122cm)	3736	14141	-	-	95	45	-	-	25	10
	16' x 42" (488cm x 107cm)	3754	14209	-	-	95	45	-	-	25	10
	16' x 48" (488cm x 122cm)	4273	16173	-	-	110	50	-	-	30	15
	16' x 52" (488cm x 132cm)	4614	17464	-	-	115	50	-	-	30	15
	18' x 42" (549cm x 107cm)	4786	18115	120	55	120	55	30	15	30	15
18' x 48" (549cm x 122cm)	5455	20647	135	60	135	60	35	15	35	15	
ΚΥΚΛΙΚΗ ΠΙΣΙΝΑ THE INTEX ME ΜΕΤΑΛΛΙΚΟ ΣΚΕΛΕΤΟ	15' x 36" (457cm x 91cm)	3282	12422	-	-	80	35	-	-	20	10
	15' x 42" (457cm x 107cm)	3861	14614	-	-	100	45	-	-	25	10
	15' x 48" (457cm x 122cm)	4440	16805	-	-	110	50	-	-	30	15
	16' x 48" (488cm x 122cm)	5061	19156	-	-	125	55	-	-	35	15
	18' x 48" (549cm x 122cm)	6423	24311	160	75	160	75	40	20	40	20
	21' x 52" (640cm x 132cm)	9533	36082	240	110	-	-	60	30	-	-
24' x 52" (732cm x 132cm)	12481	47241	310	140	-	-	80	35	-	-	
ΠΙΣΙΝΑΣ ULTRA FRAME	16' x 48" (488cm x 122cm)	5061	19156	-	-	125	55	-	-	35	15
	18' x 48" (549cm x 122cm)	6423	24311	160	75	160	75	40	20	40	20
	18' x 52" (549cm x 132cm)	6981	26423	175	80	175	80	45	20	45	20
	20' x 48" (610cm x 122cm)	7947	30079	210	90	210	90	50	25	50	25
	22' x 52" (671cm x 132cm)	10472	39637	260	120	-	-	65	30	-	-
	24' x 52" (732cm x 132cm)	12481	47241	310	140	-	-	80	35	-	-
26' x 52" (792cm x 132cm)	14667	55515	365	165	-	-	90	40	-	-	
ΣΕΤ ΠΙΣΙΝΑΣ SEQUOIA SPIRIT®	15'8" x 49" (478cm x 124cm)	4440	16805	110	50	110	50	30	15	30	15
	16'8" x 49" (508cm x 124cm)	5061	19156	125	55	125	55	35	15	35	15
	18'8" x 53" (569cm x 135cm)	6981	26423	175	80	175	80	45	20	45	20
PRISM FRAME™ ΠΙΣΙΝΑΣ ΣΧΗΜΑ	16'6" x 9' x 48" (503cm x 274cm x 122cm)	3531	13365	-	-	90	40	-	-	25	10
	20' x 10' x 48" (610cm x 305cm x 122cm)	4809	18202	120	55	120	55	30	15	30	15
ΠΙΣΙΝΑΣ RECTANGULAR ULTRA FRAME	9' x 15' x 48" (274cm x 457cm x 122cm)	3484	13187	-	-	90	40	-	-	25	10
	9' x 18' x 52" (274cm x 549cm x 132cm)	4545	17203	115	50	115	50	30	15	30	15
	10' x 20' x 52" (305cm x 610cm x 132cm)	5835	22085	145	65	145	65	40	20	40	20
	12' x 24' x 52" (366cm x 732cm x 132cm)	8403	31805	210	95	210	95	55	25	55	25
	16' x 32' x 52" (488cm x 975cm x 132cm)	14364	54368	360	165	-	-	90	40	-	-

ΠΙΝΑΚΑΣ ΚΥΑΝΟΥΡΙΚΟΥ ΟΞΕΟΣ ΠΙΣΙΝΩΝ INTEX

Το κυανουρικό οξύ είναι ένα χημικό που μειώνει την απώλεια χλωρίου στο νερό λόγω της υπερϊώδους ακτινοβολίας. Για να διατηρήσετε μέγιστη απόδοση, προτείνουμε τα επίπεδα κυανουρικού οξέος να διατηρούνται περίπου στο 1% του αλατιού, δηλαδή 100 λίβρες (45 κιλά) αλάτι x1% = 1 λίβρες (0.45 κιλά) κυανουρικό οξύ. Εάν το νερό της πισίνας είναι βρώμικο, ακάθαρμο ή ρυπαρό, ΜΗΝ προσθέσετε σταθεροποιητή χλωρίου (κυανουρικό οξύ), αφού αυτό θα καθυστερήσει το χρόνο εξυγίανση της συσκευής. Υπό αυτές τις συνθήκες θα πρέπει να ΕΠΙΤΑΧΥΝΕΤΕ το νερό της πισίνας σας. Ανατρέξτε στα βήματα ΕΠΙΤΑΧΥΝΣΗΣ του κύκλου. Μόλις αποκατασταθεί το νερό της πισίνας και γίνει διαυγές και καθαρό, τότε μπορείτε να προσθέσετε κυανουρικό οξύ.

Μεγεθος Πισίνας		Χωρητικότητα νερού (υπολογισμένη στο 90% για Πισίνα Πλαισίου και 80% για Easy Set και οβάλ πισίνες)		Απαιτούμενο κυανουρικό οξύ για εκκίνηση 0.03g/L (30ppm)			
		(Γαλόνια)	(Λίτρα)	ECO20220-2/ECO20230-2 (Λίβρες) (Κιλά)		ECO15220-2/ECO15230-2 (Λίβρες) (Κιλά)	
ΥΠΕΡΓΕΙΕΣ ΠΙΣΙΝΕΣ INTEX (AGP)							
ΠΙΣΙΝΑ EASY SET®	15' x 33" (457cm x 84cm)	2587	9792	-	-	0.6	0.3
	15' x 36" (457cm x 91cm)	2822	10681	-	-	0.7	0.3
	15' x 42" (457cm x 107cm)	3284	12430	-	-	0.8	0.4
	15' x 48" (457cm x 122cm)	3736	14141	-	-	0.9	0.4
	16' x 42" (488cm x 107cm)	3754	14209	-	-	0.9	0.4
	16' x 48" (488cm x 122cm)	4273	16173	-	-	1.1	0.5
	16' x 52" (488cm x 132cm)	4614	17464	-	-	1.2	0.5
	18' x 42" (549cm x 107cm)	4786	18115	1.2	0.5	1.2	0.5
18' x 48" (549cm x 122cm)	5455	20647	1.4	0.6	1.4	0.6	
ΚΥΚΛΙΚΗ ΠΙΣΙΝΑ THE INTEX ME ΜΕΤΑΛΛΙΚΟ ΣΚΕΛΕΤΟ	15' x 36" (457cm x 91cm)	3282	12422	-	-	0.8	0.4
	15' x 42" (457cm x 107cm)	3861	14614	-	-	1.0	0.4
	15' x 48" (457cm x 122cm)	4440	16805	-	-	1.1	0.5
	16' x 48" (488cm x 122cm)	5061	19156	-	-	1.3	0.6
	18' x 48" (549cm x 122cm)	6423	24311	1.6	0.7	1.6	0.7
	21' x 52" (640cm x 132cm)	9533	36082	2.4	1.1	-	-
24' x 52" (732cm x 132cm)	12481	47241	3.1	1.4	-	-	
ΠΙΣΙΝΑΣ ULTRA FRAME	16' x 48" (488cm x 122cm)	5061	19156	-	-	1.3	0.6
	18' x 48" (549cm x 122cm)	6423	24311	1.6	0.7	1.6	0.7
	18' x 52" (549cm x 132cm)	6981	26423	1.7	0.8	1.7	0.8
	20' x 48" (610cm x 122cm)	7947	30079	2.0	0.9	2.0	0.9
	22' x 52" (671cm x 132cm)	10472	39637	2.6	1.2	-	-
	24' x 52" (732cm x 132cm)	12481	47241	3.1	1.4	-	-
26' x 52" (792cm x 132cm)	14667	55515	3.7	1.7	-	-	
ΣΕΤ ΠΙΣΙΝΑΣ SEQUOIA SPIRIT®	15'8" x 49" (478cm x 124cm)	4440	16805	1.1	0.5	1.1	0.5
	16'8" x 49" (508cm x 124cm)	5061	19156	1.3	0.6	1.3	0.6
	18'8" x 53" (569cm x 135cm)	6981	26423	1.7	0.8	1.7	0.8
PRISM FRAME™	16'6" x 9' x 48" (503cm x 274cm x 122cm)	3531	13365	-	-	0.9	0.4
ΠΙΣΙΝΑΣ ΣΧΗΜΑ	20' x 10' x 48" (610cm x 305cm x 122cm)	4809	18202	1.2	0.5	1.2	0.5
ΠΙΣΙΝΑΣ RECTANGULAR ULTRA FRAME	9' x 15' x 48" (274cm x 457cm x 122cm)	3484	13187	-	-	0.9	0.4
	9' x 18' x 52" (274cm x 549cm x 132cm)	4545	17203	1.1	0.5	1.1	0.5
	10' x 20' x 52" (305cm x 610cm x 132cm)	5835	22085	1.5	0.7	1.5	0.7
	12' x 24' x 52" (366cm x 732cm x 132cm)	8403	31805	2.1	1.0	2.1	1.0
	16' x 32' x 52" (488cm x 975cm x 132cm)	14364	54368	3.6	1.6	-	-

ΠΙΝΑΚΑΣ ΕΛΕΓΧΟΥ ΠΙΣΙΝΩΝ INTEX (ΜΕ ΚΥΑΝΟΥΡΙΚΌ ΟΞΎ)

Μεγεθος Πισινας	Χωρητικότητα νερού (υπολογισμένη στο 90% για Πισίνα Πλαισίου και 80% για Easy Set και οβάλ πισίνες)		Λειτουργιών χρόνος (ώρες) σε διαφορετικές περιβαλλοντικές/θερμοκρασίες αέρα						
	(Γαλόνια)	(Λίτρα)	ECO20220-2/ECO20230-2		ECO15220-2/ECO15230-2		29 - 36°C (84 - 97°F)	29 - 36°C (84 - 97°F)	29 - 36°C (84 - 97°F)
			10 - 19°C (50 - 66°F)	20 - 28°C (68 - 82°F)	29 - 36°C (84 - 97°F)	10 - 19°C (50 - 66°F)			
ΥΠΕΡΓΕΙΕΣ ΠΙΣΙΝΕΣ INTEX (AGR)									
ΠΙΣΙΝΑ EASY SET®	15' x 33" (457cm x 84cm)	2587	9792	-	-	-	2	2	3
	15' x 36" (457cm x 91cm)	2822	10681	-	-	-	2	2	3
	15' x 42" (457cm x 107cm)	3284	12430	-	-	-	2	3	4
	15' x 48" (457cm x 122cm)	3736	14141	-	-	-	3	3	4
	16' x 42" (488cm x 107cm)	3754	14209	-	-	-	3	3	4
	16' x 48" (488cm x 122cm)	4273	16173	-	-	-	3	3	4
	16' x 52" (488cm x 132cm)	4614	17464	-	-	-	3	4	5
	18' x 42" (549cm x 107cm)	4786	18115	2	2	3	3	4	5
	18' x 48" (549cm x 122cm)	5455	20647	2	3	4	4	4	5
CIRCULAR ΚΥΚΛΙΚΗ ΠΙΣΙΝΑ THE INTEX ΜΕ ΜΕΤΑΛΛΙΚΟ ΣΚΕΛΕΤΟ	15' x 36" (457cm x 91cm)	3282	12422	-	-	-	2	3	4
	15' x 42" (457cm x 107cm)	3861	14614	-	-	-	3	3	4
	15' x 48" (457cm x 122cm)	4440	16805	-	-	-	3	4	5
	16' x 48" (488cm x 122cm)	5061	19156	-	-	-	4	4	5
	18' x 48" (549cm x 122cm)	6423	24311	3	3	4	5	5	6
	21' x 52" (640cm x 132cm)	9533	36082	4	5	6	-	-	-
ΠΙΣΙΝΑΣ ULTRA FRAME	24' x 52" (732cm x 132cm)	12481	47241	6	6	7	-	-	-
	16' x 48" (488cm x 122cm)	5061	19156	-	-	-	4	4	5
	18' x 48" (549cm x 122cm)	6423	24311	3	3	4	5	5	6
	18' x 52" (549cm x 132cm)	6981	26423	3	4	5	5	6	7
	20' x 48" (610cm x 122cm)	7947	30079	4	4	5	6	6	7
	22' x 52" (671cm x 132cm)	10472	39637	5	5	6	-	-	-
	24' x 52" (732cm x 132cm)	12481	47241	6	6	7	-	-	-
ΣΕΤ ΠΙΣΙΝΑΣ SEQUOIA SPIRIT®	26' x 52" (792cm x 132cm)	14667	55515	7	8	8	-	-	-
	15'8" x 49" (478cm x 124cm)	4440	16805	2	2	3	3	4	5
	16'8" x 49" (508cm x 124cm)	5061	19156	2	3	4	4	4	5
PRISM FRAME™ ΠΙΣΙΝΑΣ ΣΧΗΜΑ	18'8" x 53" (569cm x 135cm)	6981	26423	3	4	5	5	6	7
	16'6" x 9' x 48" (503cm x 274cm x 122cm)	3531	13365	-	-	-	2	3	4
ΠΙΣΙΝΑΣ RECTANGULAR ULTRA FRAME	20' x 10' x 48" (610cm x 305cm x 122cm)	4809	18202	2	2	3	3	4	5
	9' x 15' x 48" (274cm x 457cm x 122cm)	3484	13187	-	-	-	2	3	4
	9' x 18' x 52" (274cm x 549cm x 132cm)	4545	17203	2	2	3	3	4	5
	10' x 20' x 52" (305cm x 610cm x 132cm)	5835	22085	3	3	4	4	5	6
	12' x 24' x 52" (366cm x 732cm x 132cm)	8403	31805	4	4	5	6	7	8
16' x 32' x 52" (488cm x 975cm x 132cm)	14364	54368	7	7	8	-	-	-	

ΣΗΜΕΙΩΣΗ: Ο χρονοδιακόπτης λειτουργεί 10 λεπτά παραπάνω από το χρόνο της πραγματικής ρύθμισης.

ΥΠΟΛΟΓΙΣΜΟΣ ΑΛΑΤΙΟΥ ΓΙΑ ΠΙΣΙΝΕΣ

Αλατι που απαιτείται για το ξεκίνημα (Λίβρες)	Αλατι που απαιτείται για το ξεκίνημα (Κιλα)	Αλατι που απαιτείται όταν ανιχνευθεί χαμηλό επίπεδο αλατος (Λίβρες)	Αλατι που απαιτείται όταν ανιχνευθεί χαμηλό επίπεδο αλατος (Κιλα)
Χωρητικότητα νερού (Γαλόνια) x 0.025	Χωρητικότητα νερού (Λίτρα) x 0.003	Χωρητικότητα νερού (Γαλόνια) x 0.0067	Χωρητικότητα νερού (Λίτρα) x 0.0008

ΠΙΝΑΚΑΣ ΕΛΕΓΧΟΥ ΠΙΣΙΝΩΝ ΜΗ-INTEX

Χωρητικότητα Νερού		Αλατι που απαιτείται για το ξεκίνημα				Αλατι που απαιτείται όταν ανιχνευθεί χαμηλό επίπεδο αλατος (ΚΩΔΙΚΑΣ «91»)			
(Γαλόνια)	(Λίτρα)	ECO20220-2/ECO20230-2		ECO15220-2/ECO15230-2		ECO20220-2/ECO20230-2		ECO15220-2/ECO15230-2	
		(Lbs)	(Kgs)	(Lbs)	(Kgs)	(Lbs)	(Kgs)	(Lbs)	(Kgs)
2000	7500	50	20	50	20	10	5	10	5
4000	15000	100	45	100	45	25	10	25	10
6000	22500	150	65	150	65	40	20	40	20
8000	30000	200	90	-	-	55	25	-	-
8500	32000	-	-	210	95	-	-	55	25
10000	37500	250	110	-	-	70	30	-	-
12000	45500	300	135	-	-	80	35	-	-
14000	53000	350	160	-	-	95	45	-	-

ΠΙΝΑΚΑΣ ΚΥΑΝΟΥΡΙΚΟΥ ΟΞΕΟΣ ΓΙΑ ΣΥΝΗΘΙΣΜΕΝΕΣ ΠΙΣΙΝΕΣ ΕΚΤΟΣ INTEX

Χωρητικότητα Νερού		Απαιτούμενο κυανουρικό οξύ για εκκίνηση 0.03g/L (30ppm)			
(Γαλόνια)	(Λίτρα)	ECO20220-2/ECO20230-2		ECO15220-2/ECO15230-2	
		(Lbs)	(Kgs)	(Lbs)	(Kgs)
2000	7500	0.5	0.23	0.5	0.23
4000	15000	1.0	0.45	1.0	0.45
6000	22500	1.5	0.68	1.5	0.68
8000	30000	2.0	0.90	-	-
8500	32000	-	-	2.13	0.96
10000	37500	2.5	1.13	-	-
12000	45500	3.0	1.37	-	-
14000	53000	3.5	1.59	-	-

ΧΡΟΝΟΔΙΑΓΡΑΜΜΑ ΕΡΓΑΣΙΩΝ ΠΙΣΙΝΩΝ ΕΚΤΟΣ INTEX

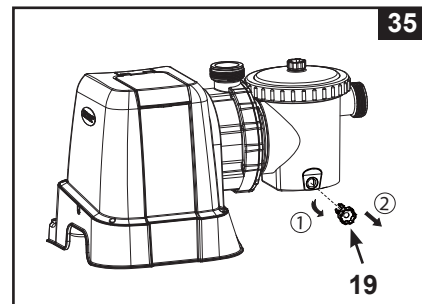
Χωρητικότητα Νερού		Λειτουργιών χρόνος (ώρες) σε διαφορετικές περιβαλλοντικές/θερμοκρασίες αέρα					
(Γαλόνια)	(Λίτρα)	ECO20220-2/ECO20230-2			ECO15220-2/ECO15230-2		
		10 - 19°C (50 - 66°F)	20 - 28°C (68 - 82°F)	29 - 36°C (84 - 97°F)	10 - 19°C (50 - 66°F)	20 - 28°C (68 - 82°F)	29 - 36°C (84 - 97°F)
2000	7500	1	1	1	1	2	3
4000	15000	2	2	3	3	3	4
6000	22500	3	3	4	4	5	6
8000	30000	4	4	5	-	-	-
8500	32000	-	-	-	6	7	8
10000	37500	5	5	6	-	-	-
12000	45500	6	6	7	-	-	-
14000	53000	7	7	8	-	-	-

ΚΑΘΑΡΙΣΜΟΣ ΚΑΙ ΣΥΝΤΗΡΗΣΗ ΠΡΟ-ΦΙΛΤΡΟΥ ΚΙΝΗΤΗΡΑ

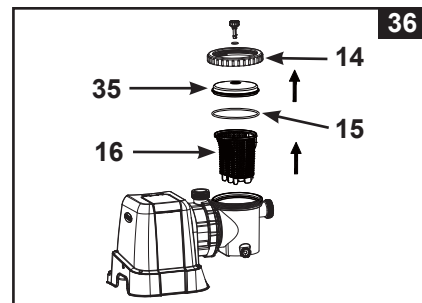
Είναι απαραίτητο να αντικαθιστάτε άμεσα οποιοδήποτε φθαρμένο εξάρτημα ή σύνολο εξαρτημάτων. Χρησιμοποιείτε όνο εξαρτήματα που έχουν εγκριθεί από τον κατασκευαστή.

1. Βεβαιωθείτε ότι έχει απενεργοποιηθεί η αντλία φίλτρου και αποσυνδέστε το καλώδιο από το ρεύμα.
2. Περιστρέψτε πλήρως δεξιόστροφα και τις δυο χειρολαβές του εμβόλου, μέχρι να ακινητοποιηθούν. Με αυτόν τον τρόπο η βαλβίδα κλείνει, αποτρέποντας τη διαρροή του νερού από την πίσινα.

3. Απελευθερώστε πρώτα την πίεση ανοίγοντας τη βαλβίδα απελευθέρωσης κατακαθιού (19) που βρίσκεται στην κάτω πλευρά του περιβλήματος προ-φίλτρου (βλέπε σχέδιο 35).



4. Με μία αριστερόστροφη κίνηση, ξεβιδώστε το κάλυμμα παγίδας φύλλων (35) και στη συνέχεια αφαιρέστε το καλάθι (16) και τον δακτύλιο κυκλικής διατομής παγίδας φύλλων (15) από το περίβλημα προ-φίλτρου (βλέπε σχέδιο 36).



5. Αδειάστε και ξεβγάλετε το καλάθι με ένα λάστιχο κήπου. Μπορείτε να χρησιμοποιήσετε και μια πλαστική βούρτσα για να αφαιρέσετε τις αποθέσεις που έχουν μείνει στο καλάθι. Μην χρησιμοποιείτε μεταλλική βούρτσα.
6. Καθαρίστε και ξεβγάλετε το εσωτερικό του περιβλήματος προ-φίλτρου και του δακτυλίου κυκλικής διατομής παγίδας φύλλων με ένα λάστιχο κήπου.
7. Τοποθετήστε ξανά τον δακτύλιο κυκλικής διατομής παγίδας φύλλων, το καλάθι και το κάλυμμα παγίδας φύλλων στο περίβλημα προ-φίλτρου.
8. Κλείστε τη βαλβίδα απελευθέρωσης κατακαθιού (19).

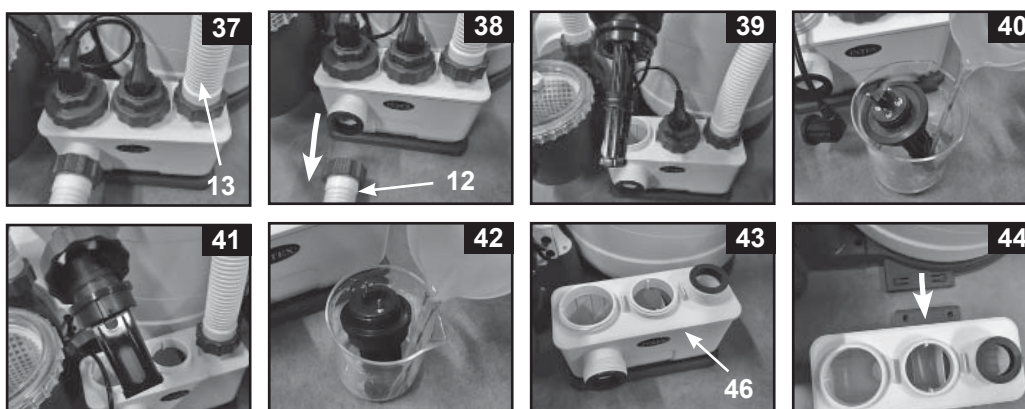
Όλα τα φίλτρα και τα μέσα διήθησης θα πρέπει να ελέγχονται τακτικά, προκειμένου να διασφαλίζεται πως δεν συσσωρεύονται βρομιές που θα μπορούσαν να εμποδίσουν το αποτελεσματικό φιλτράρισμα. Η απόρριψη οποιοδήποτε διηθητικού μέσου θα πρέπει να γίνεται σύμφωνα με τους ισχύοντες τοπικούς κανονισμούς και τη νομοθεσία.

ΤΙΤΑΝΙΟ ΚΑΙ Ε.Σ.Ο. ΚΑΘΑΡΙΣΜΟΣ ΗΛΕΚΤΡΟΔΙΩΝ

Το ηλεκτρόδιο τιτανίου και τα ηλεκτρόδια Ηλεκτροκαταλυτικής Οξειδωσης διαθέτουν λειτουργία αυτοκαθαρισμού, ενσωματωμένη στον προγραμματισμό του ηλεκτρονικού ελέγχου. Στις περισσότερες περιπτώσεις, αυτή η αυτόματη ενέργεια καθαρισμού θα καταστήσει τα ηλεκτρόδια ικανά να λειτουργήσουν με την βέλτιστη αποτελεσματικότητα. Εάν το νερό της πισίνας είναι σκληρό (υψηλή περιεκτικότητα σε ανόργανα άλατα) τα ηλεκτρόδια ενδέχεται να απαιτήσουν τακτικό χειροκίνητο καθαρισμό. Για να διατηρήσετε τη μέγιστη απόδοση, σας συνιστούμε να ανοίγετε και να επιθεωρείτε οπτικά τα ηλεκτρόδια τιτανίου και Ηλεκτροκαταλυτικής Οξειδωσης **(48 & 49)** κάθε μήνα.

Τα παρακάτω βήματα συνιστούν οδηγίες για τον καθαρισμό του ηλεκτρολυτικού κυττάρου σας.

1. Σβήστε τη μονάδα, αποσυνδέστε το καλώδιο από την πρίζα.
2. Αποσυνδέστε τη μάνικα **(12)** από την έξοδο της θήκης του ηλεκτρολυτικού στοιχείου **(46)** **(βλέπε σχέδιο 38)**.
3. Ξεβιδώστε το κολάρο του βύσματος του ηλεκτροδίου τιτανίου και το κολάρο του ηλεκτρολυτικού στοιχείου, αποσυνδέστε το βύσμα από το ηλεκτρόδιο τιτανίου **(48)** και αφαιρέστε το ηλεκτρόδιο τιτανίου από τη θήκη του ηλεκτρολυτικού στοιχείου **(βλέπε σχέδιο 39)**.
4. Τοποθετήστε το ηλεκτρόδιο τιτανίου σε ένα δοχείο και προσθέστε μαγειρικό ξύδι στο δοχείο μέχρι το ηλεκτρόδιο τιτανίου να βυθιστεί πλήρως **(βλέπε σχέδιο 40)**. Μουλιάστε για περίπου 1 ώρα και, στη συνέχεια, ξεπλύντε με το λάστιχο κήπου υψηλής πίεσης.
5. Ξεβιδώστε το κολάρο του βύσματος του ηλεκτροδίου Ε.Σ.Ο. και το κολάρο του ηλεκτρολυτικού στοιχείου, αποσυνδέστε το βύσμα από το ηλεκτρόδιο Ε.Σ.Ο. **(49)** και αφαιρέστε το ηλεκτρόδιο Ε.Σ.Ο. από τη θήκη του ηλεκτρολυτικού στοιχείου **(βλέπε σχέδιο 41)**.
6. Τοποθετήστε το ηλεκτρόδιο Ε.Σ.Ο. σε ένα δοχείο και προσθέστε μαγειρικό ξύδι στο δοχείο μέχρι το ηλεκτρόδιο Ε.Σ.Ο. να βυθιστεί πλήρως **(βλέπε σχέδιο 42)**. Μουλιάστε για περίπου 1 ώρα και, στη συνέχεια, ξεπλύντε με το λάστιχο κήπου υψηλής πίεσης.
7. Αποσυνδέστε τη μάνικα **(13)** από την είσοδο της θήκης του ηλεκτρολυτικού στοιχείου **(βλέπε σχέδιο 37 & 43)**.
8. Αφαιρέστε τη θήκη της ηλεκτρολυτικού στοιχείου από τη βάση της δεξαμενής **(βλέπε σχέδιο 44)**.
9. Ξεπλύνετε με πιεστικό κήπου υψηλής πίεσης, αν η θήκη του ηλεκτρολυτικού στοιχείου περιέχει υπολείμματα.
10. Ακολουθήστε αντίστροφα τα βήματα 2 έως 9 για να ξανασυνδέσετε τα πάντα.



ΣΥΝΤΗΡΗΣΗ (συνεχεια)

ΔΟΚΙΜΑΣΤΙΚΕΣ ΛΩΡΙΔΕΣ INTEX® (ΠΑΡΕΧΟΝΤΑΙ ΜΕ ΤΟ ΠΡΟΪΟΝ)

Οι λωρίδες δοκιμής τροπων μπορούν να εξετάσουν τα επίπεδα «ελεύθερου χλωρίου», του «pH», «Σκληρότητα ασβεστίου» και της «συνολικής αλκαλικότητας» συγχρόνως. Προτείνουμε να ελέγχετε τη χημεία του νερού σε εβδομαδιαία βάση και να διατηρείτε τη συγκέντρωση χλωρίου στα 0.5-3 ppm.

Οδηγίες και χρήση

1. Βουτήξτε ολόκληρη την λωρίδα σε νερό και αφαιρέστε την αμέσως.
2. Κρατήστε την λωρίδα για 15 δευτερόλεπτα. Μην αφαιρείτε το παραπανίσιο νερό από τη λωρίδα.
3. Τώρα συγκρίνετε τη λωρίδα με το διάγραμμα χρωμάτων στην ετικέτα της συσκευασίας. Προσαρμόστε το νερό της πισίνας εάν είναι απαραίτητο. Η κατάλληλη τεχνική είναι απαραίτητη για τον έλεγχο του νερού. Βεβαιωθείτε ότι διαβάσατε και ακολουθήσατε τις γραπτές οδηγίες της λωρίδας.

ΣΥΝΤΗΡΗΣΗ ΠΙΣΙΝΑΣ ΚΑΙ ΚΑΘΟΡΙΣΜΟΣ ΧΗΜΙΚΩΝ

Σπιθυμητή ένδειξη χημικής συστασης νερού			
	Ελάχιστος	Ιδανικός	Μέγιστος
Χωρίς χλώριο	0	0.5 - 3.0 ppm	5.0 ppm
Συνδυασμένο χλώριο	0	0 ppm	0.2 ppm
pH	7.2	7.4 - 7.6	7.8
Ολική αλκαλικότητα	40 ppm	80 ppm	120 ppm
Σκληρότητα ασβεστίου	50 ppm	100 - 250 ppm	350 ppm
Σταθεροποιητής (κυανουρικό οξύ)	10 ppm	20 - 40 ppm	50 ppm

Συμβουλευτείτε τον τοπικό έμπορο πισινών για την κατεργασία νερού.

Χωρίς χλώριο	- Είναι το υπόλοιπο χλωρίου παρόν στο νερό της πισίνας.
Συνδυασμένο χλώριο	- Παράγεται από την αντίδραση χλωρίου με υπολλείματα αμμωνίας. Αποτελεσματικό εάν είναι πολύ υψηλό - Με δυνατό άρωμα, ερεθισμός ματιών.
pH	- Τιμή η οποία υποδεικνύει πόσο όξινο ή βασικό είναι ένα διάλυμα. Αποτελεσματικό εάν είναι πολύ χαμηλό - Διαβρωμένα μέταλλα, ερεθισμοί σε μάτια και δέρμα, καταστροφή της ολικής αλκαλικότητας. Αποτελεσματικό εάν είναι πολύ υψηλό - Ανάπτυξη κρούστας, θολό νερό, ερεθισμοί σε δέρμα και μάτια, μειωμένη αποτελεσματικότητα χλωρίου.
Ολική αλκαλικότητα	- Υποδεικνύει το βαθμό της αντοχής του νερού στην αλλαγή του pH. Καθορίζει την ταχύτητα και την ευκολία της αλλαγής του pH, οπότε πάντα να ρυθμίζετε την ολική αλκαλικότητα πριν ρυθμίσετε το επίπεδο του pH. Αποτελεσματικό εάν είναι πολύ χαμηλό - Διαβρωμένα μέταλλα, ερεθισμοί σε μάτια και δέρμα. Η χαμηλή αλκαλικότητα θα προκαλέσει την αστάθεια του pH. Οποιοδήποτε χημικό προστεθεί στο νερό θα επηρεάσει το pH. Αποτελεσματικό εάν είναι πολύ υψηλό - Ανάπτυξη κρούστας, θολό νερό, ερεθισμοί σε δέρμα και μάτια, μειωμένη αποτελεσματικότητα χλωρίου.
Σκληρότητα ασβεστίου	- Αναφέρεται στο ποσό του ασβεστίου και του μαγνησίου που είναι διαλυμένα στο νερό. Αποτελεσματικό εάν είναι πολύ υψηλό - Ερεθισμοί σε μάτια και δέρμα, δυσκολία εξισορρόπησης νερού και ελλειμματική αποτελεσματικότητα χλωρίου. Κρούστα θα δημιουργηθεί και θα κάνει το νερό θολό.
Σταθεροποιητής (κυανουρικό οξύ)	- Οι σταθεροποιητές παρατείνουν τη διάρκεια του χλωρίου στις πισίνες.

- Μην προσθέσετε τις χημικές ουσίες πισινών άμεσα στον σαρωτή. Αυτό πιθανόν να καταστρέψει τη μονάδα.
- Συντηρώντας υψηλά επίπεδα αλατιού και αποστειρωτή πάνω από το κανονικό μπορεί να συντελέσει στη διάβρωση του εξοπλισμού της πισίνας.
- Ελέγξτε την ημερομηνία λήξης του εξοπλισμού ελέγχου επειδή τα αποτελέσματα μπορεί να είναι ανακριβή εάν χρησιμοποιηθούν μετά την ημερομηνία λήξης.
- Εάν απαιτείται παραπάνω αποστειρωτής λόγω μεγάλης χρήσης της πισίνας, χρησιμοποιήστε έναν αποστειρωτή με βάση το τριχλωρο-s-τριαζινετριονίο ή νατριούχο διχλωρο-s-τριαζινετριονίο διεδρικό.

ΦΡΟΝΤΙΔΑ ΠΙΣΙΝΑΣ ΚΑΙ ΧΗΜΙΚΑ ΠΡΟΪΟΝΤΑ

- Όλες οι πισίνες χρειάζονται φροντίδα για να παραμείνει το νερό καθαρό και υγιεινό. Με κατάλληλο χημικό έλεγχο, το φίλτρο θα βοηθήσει στην επίτευξη αυτού του στόχου. Συμβουλευθείτε τον αντιπρόσωπο από τον οποίο αγοράσατε την πισίνα σχετικά με τις οδηγίες περί κατάλληλης χρήσης χλωρίου, παρασκευασμάτων για μη εμφάνιση φυκιών και άλλα χημικά παρασκευάσματα τα οποία είναι απαραίτητα για να έχετε πάντα καθαρό και διάφανο νερό.
- Φυλάξτε τα χημικά παρασκευάσματα της πισίνας μακριά από παιδιά.
- Μην προσθέτετε χημικά παρασκευάσματα στην πισίνα ενόσω χρησιμοποιείται. Ενδέχεται να προκληθούν ερεθισμοί στο δέρμα και στα μάτια.
- Ο καθημερινός έλεγχος του επιπέδου pH και η χημική φροντίδα του νερού είναι εξαιρετικά σημαντικά και πρέπει να τα τονίσουμε. Το χλώριο, τα παρασκευάσματα για μη εμφάνιση φυκιών και η διατήρηση των σωστών επιπέδων pH κρίνονται απαραίτητα όταν γεμίζετε την πισίνα, καθώς επίσης και καθ' όλη τη διάρκεια της εποχής που χρησιμοποιείτε την πισίνα. Συμβουλευθείτε τον αντιπρόσωπο από τον οποίο αγοράσατε την πισίνα για οδηγίες.
- Η πρώτη πλήρωσης της πισίνας με νερό για τη σεζόν ενδέχεται να έχει γλυφό νερό και να χρειάζεται να χρησιμοποιήσετε περισσότερα προσθετικά νερού και πρόσθετες αλλαγές φίλτρου. Η πισίνα δεν πρέπει να χρησιμοποιηθεί μέχρι να εξισορροπηθεί το επίπεδο pH. Συμβουλευθείτε τον αντιπρόσωπο από τον οποίο αγοράσατε την πισίνα για οδηγίες.
- Έχετε πάντα διαθέσιμα ανταλλακτικά φίλτρα. Αλλάζετε τα φίλτρα κάθε δυο εβδομάδες.
- Το χλωριωμένο νερό ενδέχεται να καταστρέψει το γρασίδι, τους κήπους ή τους θάμνους όταν τα παιδιά παίζουν μέσα στην πισίνα και χύνουν το νερό εκτός πισίνας. Οι περιοχές με γρασίδι κάτω από την επένδυση της πισίνας θα καταστραφούν. Να θυμάστε ότι κάποιοι τύποι γρασιδιού ενδέχεται να αναπτυχθούν μέσα από την επένδυση.
- Ο χρόνος λειτουργίας του φίλτρου εξαρτάται από το μέγεθος της πισίνας, τον καιρό και το επίπεδο χρήσης. Πειραματιστείτε λειτουργώντας αρκετές φορές τη συσκευή για να έχετε καθαρό νερό.
- Το ευρωπαϊκό πρότυπο EN16713-3 αναφέρει ορισμένες επιπρόσθετες πληροφορίες για την ποιότητα και την τεξεργασία του νερού και διατίθεται στο δικτυακό τόπο: www.intexcorp.com/surport.

⚠ ΠΡΟΣΟΧΗ

Τα συμπυκνωμένα διαλύματα χλωρίου ενδέχεται να καταστρέψουν την επένδυση της πισίνας. Τηρείτε πάντα τις οδηγίες του κατασκευαστή των χημικών προϊόντων, και τις προειδοποιήσεις υγείας και κινδύνων.

ΚΑΘΑΡΙΣΜΟΣ Η ΑΝΤΙΚΑΤΑΣΤΑΣΗ ΚΕΦΑΛΗΣ ΦΙΛΤΡΟΥ & ΦΥΛΑΞΗ ΤΟ ΧΕΙΜΩΝΑ

⚠ ΠΡΟΣΟΧΗ




Αν αφήσετε το νερό να παγώσει θα προκληθεί βλάβη στο φίλτρο άμμου και θα ακυρωθεί η εγγύηση.

1. Προτού αδειάσετε την πισίνα για να την αποθηκεύσετε για μεγάλη διάρκεια, ή να την τοποθετήσετε σε άλλο σημείο, βεβαιωθείτε ότι το νερό κατευθύνεται προς την υποδοχή αποχέτευσης νερού, μακριά από την οικία σας. Ελέγξτε τους τοπικούς κανονισμούς για συγκεκριμένες οδηγίες σχετικά με την απόρριψη νερών από πισίνες.
2. Αποσυνδέστε το καλώδιο από το ρεύμα.
3. Μόλις αδειάσει πλήρως η πισίνα, αποσυνδέστε όλους του εύκαμπτους σωλήνες και τις βαλβίδες εμβολέα και αφαιρέστε τις βαλβίδες ιζημάτων από το τοίχιο της πισίνας.
4. Χρησιμοποιώντας μια αριστερόστροφη κίνηση, ξεβιδώστε το κάλυμμα βαλβίδας αποστράγγισης (9) από τη βαλβίδα για να αποστραγγίσετε καλά τη δεξαμενή. Η βαλβίδα αποστράγγισης βρίσκεται στη βάση της δεξαμενής φίλτρου.
5. Αποσυνδέστε όλες τις διασυνδεδεμένες μάνικες, αφαιρέστε τη θήκη του ηλεκτρολυτικού στοιχείου (46) από τη βάση της δεξαμενής και αδειάστε το νερό που έχει μείνει μέσα. Καθαρίστε τα ηλεκτρολυτικά στοιχεία πριν από την αποθήκευση. Ανατρέξτε στην ενότητα καθαρισμού του ηλεκτρολυτικού στοιχείου.
6. Αποσυναρμολογήστε τον κινητήρα (33) αντλίας από τη βάση της δεξαμενής.
7. Αφήστε τα τεμάχια και τους σωλήνες της αντλίας φίλτρου άμμου σε εξωτερικό χώρο για να στεγνώσουν καλά απ' τον αέρα.
8. Επαιλείψτε τους ακόλουθους δακτυλίους κυκλικής διατομής με βαζελίνη για να τους αποθηκεύσετε για μεγάλη διάρκεια:
 - Ακτύλιος κυκλικής διατομής σχήματος L (11).
 - Δακτύλιος κυκλικής διατομής εύκαμπτου σωλήνα αντλίας (22).
 - Ροδέλες με βήμα συναρμογής βαλβίδας διηθητήρα (23).
 - Επίπεδες ροδέλες διηθητήρα από καουτσούκ (25).
9. Πιέστε τη χειρολαβή της 6-απλής βαλβίδας προς τα κάτω και περιστρέψτε την, μέχρι ο δείκτης στην κορυφή της βαλβίδας να φτάσει στη ένδειξη "N". Έτσι το νερό αποστραγγίζεται από τη βαλβίδα. Αφήστε την 6πλη βαλβίδα σε αυτή την αδρανή θέση.
10. Το καλύτερο είναι να τοποθετήσετε όλα τα στεγνά τεμάχια και τον κινητήρα αντλίας στην αρχική συσκευασία για φύλαξη. Για να αποφύγετε προβλήματα υγραποίησης ή διάβρωσης, μην καλύπτετε και μην τυλίγετε τον κινητήρα αντλίας με πλαστικές σακούλες.
11. Αποθηκεύστε τη μονάδα και τα εξαρτήματά της σε στεγνό, με ελεγχόμενη θερμοκρασία αποθηκευτικό χώρο, μεταξύ 32 βαθμούς Fahrenheit (0 βαθμούς Κελσίου) και 104 βαθμούς Fahrenheit (40 βαθμούς Κελσίου).
12. Καλύψτε τη δεξαμενή με κουκούλα ή πλαστικό, έτσι ώστε να την προφυλάξετε από τις καιρικές συνθήκες.

ΟΔΗΓΟΣ ΑΝΤΙΜΕΤΩΠΙΣΗΣ ΠΡΟΒΛΗΜΑΤΩΝ

ΠΡΟΒΛΗΜΑ	ΕΛΕΓΧΟΣ	ΠΙΘΑΝΕΣ ΛΥΣΕΙΣ
ΤΟ ΜΟΤΕΡ ΤΟΥ ΦΙΛΤΡΟΥ ΔΕΝ ΞΕΚΙΝΑΕΙ	<ul style="list-style-type: none"> Δεν έχει συνδεθεί. Βλάβη στο διακόπτη λώματος GFCI / RCD. Μεγάλη θερμοκρασία στο μοτέρ και απενεργοποίηση του μοτέρ με το προστατευτικό υπερφόρτωσης. 	<ul style="list-style-type: none"> Το καλώδιο του φίλτρου πρέπει να συνδεθεί σε έξοδο 3 συρμάτων με προστασία Διακόπτη Κυκλώματος Βλάβης Γείωσης Κατηγορίας A, ή RCD. Πραγματοποιήστε επαναφορά στο διακόπτη κυκλώματος. Εάν παρουσιάζεται σφάλμα στο διακόπτη κυκλώματος επαναλαμβάνόμενα, ενδέχεται να έχει βλάβη το ηλεκτρικό σύστημα. Απενεργοποιήστε το διακόπτη κυκλώματος και καλέστε έναν ηλεκτρολόγο για να επιδιορθώσει το πρόβλημα. Αφήστε το να μειώσει θερμοκρασία.
ΤΟ ΦΙΛΤΡΟ ΔΕΝ ΚΑΘΑΡΙΖΕΙ ΤΗΝ ΠΙΣΙΝΑ	<ul style="list-style-type: none"> Ακατάλληλα επίπεδα χλωρίου ή pH. Δεν υπάρχουν μέσα φιλτραρίσματος στη δεξαμενή. Εσφαλμένη θέση δπλης βαλβίδας. Υπερβολικά βρώμικη πισίνα. Το παράθυρο του διηθητήρα εμποδίζει τη ροή. 	<ul style="list-style-type: none"> Προσαρμόστε τα επίπεδα χλωρίου και pH. Συμβουλευθείτε ένα τοπικό κατάστημα με πισίνες. Προσθέστε άμμο φιλτραρίσματος, βλ. «οδηγίες προσθήκης άμμου». Ρυθμίστε τη βαλβίδα στη θέση «FILTER» (Φίλτρο). Λειτουργήστε το φίλτρο για μεγαλύτερες χρονικές περιόδους. Καθαρίστε το παράθυρο του διηθητήρα στο εσωτερικό τοίχιο της πισίνας.
FILTER DOESN'T PUMP WATER OR FLOW IS VERY SLOW	<ul style="list-style-type: none"> Η είσοδος / έξοδος έχει στομώσει. Διαρροή αέρα στη γραμμή εισόδου. Υπερβολικά βρώμικη πισίνα. Η άμμος έχει βουλώσει από βρωμιά. Αντεστραμμένη συνδεση ακροφυσίου και φίλτρου. Σχηματισμός κρούστας ή πλάκας στην επιφάνεια άμμου φιλτραρίσματος. Μια συσκευή εκκένωσης πισίνας έχει συνδεθεί στο σύστημα. Ο βιδωτός σύνδεσμος αέρα εισόδου είναι συνδεδεμένος σε λάθος οπή στην επένδυση της πισίνας. 	<ul style="list-style-type: none"> Ελέγξτε για εμπόδια στον εύκαμπο σωλήνα εισόδου ή αποσυνδέστε τον εύκαμπο σωλήνα εσωτερικά του τοιχίου πισίνας. Σφίξτε τους σφιγκτήρες των σωλήνων, ελέγξτε τους σωλήνες για φθορές και ελέγξτε το επίπεδο του νερού της πισίνας. Καθαρίστε συχνότερα το καλάθι προ-φιλτραρίσματος. Φίλτρο έκπλυσης. Εγκαταστήστε το φίλτρο στην υψηλότερη θέση του σημείου εισαγωγής της πισίνας, και το φίλτρο στη χαμηλότερη θέση του σημείου εξαγωγής της πισίνας. Αφαιρέστε περίπου 1" άμμου αν χρειαστεί. Αφαιρέστε τυχόν συσκευές εκκένωσης πισίνας που έχουν συνδεθεί στη γραμμή συστήματος. Βεβαιωθείτε πως ο βιδωτός σύνδεσμος αέρα εισόδου της πισίνας είναι συνδεδεμένος στην επάνω οπή εισόδου της πισίνας.
Η ΑΝΤΛΙΑ ΔΕΝ ΛΕΙΤΟΥΡΓΕΙ	<ul style="list-style-type: none"> Χαμηλή στάθμη νερού. Το παράθυρο του διηθητήρα έχει εμφράξει. Διαρροή αέρα στον εύκαμπο σωλήνα εισόδου. Βλάβη του μοτέρ ή εμπλοκή του στροφείου. 	<ul style="list-style-type: none"> Γεμίστε την πισίνα στη σωστή στάθμη νερού. Καθαρίστε τα παράθυρα του διηθητήρα στην είσοδο της πισίνας. Σφίξτε τους σφιγκτήρες των σωλήνων, ελέγξτε τους σωλήνες για φθορές. Επικοινωνήστε με το κέντρο εξυπηρέτησης INTEX για αντικατάσταση.
ΔΙΑΡΡΟΗ 6ΠΛΗΣ ΒΑΛΒΙΔΑΣ / ΚΑΛΥΜΜΑΤΟΣ	<ul style="list-style-type: none"> Απουσιάζει ο δακτύλιος κυκλικής διατομής της δεξαμενής άμμου. Ο δακτύλιος κυκλικής διατομής της δεξαμενής άμμου έχει λερωθεί. Ο σφιγκτήρας φλάντζας δεν είναι σφιχτός. Βλάβη στην δπλη βαλβίδα. 	<ul style="list-style-type: none"> Αφαιρέστε το κάλυμμα της δπλης βαλβίδας και βεβαιωθείτε ότι ο δακτύλιος κυκλικής διατομής είναι στη θέση του. Καθαρίστε τον δακτύλιο κυκλικής διατομής της δεξαμενής άμμου με νερό από ένα λάστιχο κήπου. Σφίξτε καλά. Επικοινωνήστε με το κέντρο εξυπηρέτησης INTEX για αντικατάσταση.
ΔΙΑΡΡΟΗ ΑΠΟ ΤΟΝ ΕΥΚΑΜΠΤΟ ΣΩΛΗΝΑ	<ul style="list-style-type: none"> Οι σφιγκτήρες μανικιών δεν είναι καλά φραγισμένοι. Λείπει ο δακτύλιος κυκλικής διατομής / δακτύλιος κυκλικής διατομής σχήματος L από το εξάρτημα σύνδεσης λάστιχου. 	<ul style="list-style-type: none"> Σφίξτε/αλλάξτε τους σφιγκτήρες των σωληνών. Βεβαιωθείτε ότι ο δακτύλιος κυκλικής διατομής / δακτύλιος κυκλικής διατομής σχήματος L βρίσκεται στη θέση του και δεν έχει φθαρεί.
Ο ΧΡΟΝΟΔΙΑΚΟΠΤΗΣ ΕΙΝΑΙ ΑΝΑΚΡΙΒΗΣ Η Ο ΧΡΟΝΟΔΙΑΚΟΠΤΗΣ ΔΕΝ ΜΠΟΡΕΙ ΝΑ ΡΥΘΜΙΣΤΕΙ	<ul style="list-style-type: none"> Πιθανώς ελαττωματικός εσωτερικός χρονοδιακόπτης. 	<ul style="list-style-type: none"> Σβήστε την αντλία και κάντε επανεκκίνηση μετά από 5 λεπτά. Ρυθμίστε ξανά τον χρονοδιακόπτη. Επικοινωνήστε με το κέντρο σέρβις του Intex.
Ο ΜΕΤΡΗΤΗΣ ΠΙΕΣΗΣ ΔΕΝ ΛΕΙΤΟΥΡΓΕΙ	<ul style="list-style-type: none"> Βουλωμένη είσοδος μετρητή πίεσης. Βλάβη στον μετρητή πίεσης. 	<ul style="list-style-type: none"> Καθαρίστε τυχόν αποφράξεις στην είσοδο ξεβιδώνοντάς την από την δπλη βαλβίδα. Επικοινωνήστε με το κέντρο σέρβις του Intex.
Η ΑΜΜΟΣ ΕΠΙΣΤΡΕΦΕΙ ΣΤΗΝ ΠΙΣΙΝΑ	<ul style="list-style-type: none"> Η άμμος είναι πολύ μικρή. Η βάση άμμου έχει ασβεστοποιηθεί. 	<ul style="list-style-type: none"> Χρησιμοποιείτε μόνο άμμο πυρίτις Νο. 20 με εύρος μεγέθους σωματιδίων 0.45 έως 0.85 mm (0.018 έως 0.033 ίντσες) και Συντελεστή ομοιομορφίας κάτω του 1.75. Αλλάξτε την άμμο.
ΒΙΔΩΤΟΣ ΣΥΝΔΕΣΜΟΣ ΑΕΡΑ ΕΙΣΟΔΟΥ / ΔΙΑΡΡΟΗ ΒΑΛΒΙΔΑΣ ΥΔΡΟΜΑΣΑΣ	<ul style="list-style-type: none"> Η βαλβίδα εμβόλου δεν είναι καλά τοποθετημένη. Η βαλβίδα υδρομασάζ δεν είναι συσφιγμένη και δεν βλέπει προς τα πάνω. Η εσωτερική σφράγιση της βαλβίδας υδρομασάζ είναι φραγμένη. Η εσωτερική σφράγιση της βαλβίδας υδρομασάζ είναι βρώμικη. Η βαλβίδα υδρομασάζ είναι χαλασμένη. 	<ul style="list-style-type: none"> Συσφίξτε ή τοποθετήστε τη βαλβίδα εμβόλου εκ νέου. Συσφίξτε τη βαλβίδα υδρομασάζ και βεβαιωθείτε πως βλέπει προς τα πάνω. Ενεργοποιήστε την αντλία και αφήστε την να λειτουργήσει για μερικά δευτερόλεπτα. Στη συνέχεια, απενεργοποιήστε την και επαναλάβετε 3 φορές. Αποσυνδέστε τη βαλβίδα αέρα, ξεπλύνετε τη βρομιά και επαναφέρετε στη θέση της. Αντικαταστήστε με νέα βαλβίδα υδρομασάζ.

ΟΔΗΓΟΣ ΑΝΤΙΜΕΤΩΠΙΣΗΣ ΠΡΟΒΛΗΜΑΤΩΝ (συνεχεια)

ΠΙΝΑΚΑΣ ΚΩΔΙΚΩΝ ΛΥΧΝΙΩΝ	ΠΡΟΒΛΗΜΑΤΑ	ΕΠΙΛΥΣΗ
Λάμψη & συναγερμός ΠΙΝΑΚΑ ΚΩΔΙΚΩΝ (ΣΗΜΕΙΩΣΗ: Πάντα κλείστε την ισχύ πριν τον καθαρισμό και τη συντήρηση).		
	1. Φραγμένη γραμμή κυκλοφορίας.	<ul style="list-style-type: none"> Βεβαιωθείτε ότι οι βαλβίδες είναι ανοιχτές (αν υπάρχουν). Καθαρίστε τον περιέκτη και τη θήκη του ηλεκτρολυτικού στοιχείου από υπολείμματα και ρύπους. Δείτε "ΣΥΝΤΗΡΗΣΗ". Πιέστε την βαπλή βαλβίδα και απελευθερώστε τον παγιδευμένο αέρα από τη γραμμή κυκλοφορίας.
	2. Λανθασμένη κατεύθυνση εισόδου και εξόδου.	<ul style="list-style-type: none"> Ελέγξτε την κατεύθυνση της εισόδου και της εξόδου των σωλήνων νερού. Αντιστρέψτε τους σωλήνες εάν είναι απαραίτητο. Δείτε τις οδηγίες εγκατάστασης.
	3. Άλατα στις ακίδες του αισθητήρα ροής μέσα στο ηλεκτρόδιο τιτανίου.	<ul style="list-style-type: none"> Καθαρίστε το ηλεκτρόδιο τιτανίου. Δείτε "Τιτανίο και E.C.O. καθαρισμός ηλεκτροδίων".
	4. Το καλώδιο του ηλεκτροδίου τιτανίου είναι χαλαρό.	<ul style="list-style-type: none"> Συνδέστε το καλώδιο μέσα στο ηλεκτρόδιο τιτανίου για επιθεώρηση. Και σφίξτε καλά το κολάρο του βύσματος.
	5. Η συσκευή έχει ρυθμιστεί και λειτουργεί σε λειτουργία ανακυκλοφορίας, έκπλυσης ή αποβλήτων.	<ul style="list-style-type: none"> Αγνοήστε το συναγερμό, ολοκληρώστε τη λειτουργία ανακυκλοφορίας, έκπλυσης ή αποβλήτων και, στη συνέχεια, περιστρέψτε το διακόπτη ρεύματος στο OFF και μετά στο ON για να επαναφέρετε το συναγερμό.
	6. Ηλεκτρόδιο τιτανίου ροής.	<ul style="list-style-type: none"> Επικοινωνήστε με το κέντρο εξυπηρέτησης INTEX για αντικατάσταση.
	1. Βρωμία ή πουρι στα πιάτα τιτανίου.	<ul style="list-style-type: none"> Αφαιρέστε το ηλεκτρόδιο τιτανίου για επιθεώρηση. Καθαρίστε το εάν είναι απαραίτητο. Δείτε "Τιτανίο και E.C.O. καθαρισμός ηλεκτροδίων".
	2. Χαμηλό επίπεδο αλατος / Καθολού αλατι.	<ul style="list-style-type: none"> Προσθήκης αλατιού. Δείτε "ΟΓΚΟΙ ΑΛΑΤΙΟΥ ΚΑΙ ΝΕΡΟΥ ΠΙΣΙΝΑΣ".
	3. Το καλώδιο του ηλεκτροδίου τιτανίου είναι χαλαρό.	<ul style="list-style-type: none"> Συνδέστε το καλώδιο μέσα στο ηλεκτρόδιο τιτανίου για επιθεώρηση. Και σφίξτε καλά το κολάρο του βύσματος.
	4. Πιθανή αποτυχία ηλεκτρολυτικών κυττάρων.	<ul style="list-style-type: none"> Επικοινωνήστε με το κέντρο εξυπηρέτησης INTEX. Αντικαταστήστε την μονάδα εάν είναι απαραίτητο.
	1. Υψηλό επίπεδο αλατος. 2. Θερμοκρασία νερού > 35°C. 3. Αποτυχία ηλεκτροδίου τιτανίου.	<ul style="list-style-type: none"> Στραγγίξτε μερικώς την πισίνα και ξαναγεμίστε την με γλυκό νερό. Δείτε "ΟΓΚΟΙ ΑΛΑΤΙΟΥ ΚΑΙ ΝΕΡΟΥ ΠΙΣΙΝΑΣ". Επικοινωνήστε με το κέντρο εξυπηρέτησης INTEX για αντικατάσταση.
	1. Η οθόνη LED είναι απενεργοποιημένη και η λυχνία «SERVICE (ΣΕΡΒΙΣ)» είναι αναμμένη. Το σύστημα δεν ενεργοποιείται. 2. Σφάλμα σταθμού ελέγχου.	<ul style="list-style-type: none"> Η οικιακή τάση είναι υπερβολικά υψηλή ή χαμηλή (+ 20%). Ελέγξτε εάν η τάση είναι εντός του εύρους που αναφέρεται στο περίβλημα της συσκευής. Επικοινωνήστε με το κέντρο εξυπηρέτησης INTEX για αντικατάσταση.
	1. Η οθόνη LED εμφανίζει μόνο μια κόκκινη κουκκίδα και η μονάδα δεν ανταποκρίνεται. Τα ηλεκτρόδια έχουν βραχυκυκλώσει. 2. Σφάλμα σταθμού ελέγχου.	<ul style="list-style-type: none"> Αφαιρέστε και καθαρίστε τα ηλεκτρόδια. Αντικαταστήστε τα ηλεκτρόδια αν χρειάζεται. Επικοινωνήστε με το κέντρο εξυπηρέτησης INTEX για αντικατάσταση.

ΑΝΤΙΜΕΤΩΠΙΣΗ ΣΥΝΗΘΙΣΜΕΝΩΝ ΠΡΟΒΛΗΜΑΤΩΝ

ΠΡΟΒΛΗΜΑΤΑ	ΠΕΡΙΓΡΑΦΗ	ΑΙΤΙΑ	ΕΠΙΛΥΣΗ
ΑΛΓΗ / ΕΙΔΟΣ ΘΥΚΙΩΝ	<ul style="list-style-type: none"> • Πρασινωπα νερα. • Πρασινα η' μαυρα στιγματα πανω στο υλικο της πισινας. • Το υλικο της πισινας ειναι γλιστερο και/η' ειναι δυσσομο. 	<ul style="list-style-type: none"> • Το επιπεδο του χλωριου και το pH θελουν προσαρμογη. 	<ul style="list-style-type: none"> • Υπερ-χλωριωση αναταρασσοντας το νερο. Αποκατασταση του δεικτη pH στο σωστο επιπεδο κατα την συμβουλη ενος ειδικου για πισινες. • Χρησιμοποιηστε μια αναρροφητικη αεραντλια για τον πατο της πισινας. • Διατηρειτε το σωστο επιπεδο χλωριωσης.
ΧΡΩΜΑΤΙΣΜΕ ΝΟ ΝΕΡΟ	<ul style="list-style-type: none"> • Το νερο γινεται μπλε, καφε, η μαυρο οταν γινεται επεξεργασια με χλωριο. 	<ul style="list-style-type: none"> • Χαλκος, σιδηρος και μαγνησιο οξειδωνονται απο το χλωριο που προστεθηκε. 	<ul style="list-style-type: none"> • Προσαρμοστε το υψος του pH στο σωστο επιπεδο. • Να λειτουργει το φιλτρο μεχρι να καθαρισει το νερο. • Συχνη αντικατασταση του φιλτρου.
ΑΙΩΡΗΜΑΤΑ ΣΤΟ ΝΕΡΟ	<ul style="list-style-type: none"> • Το χρωμα του νερου ειναι θαμπτο η' γαλακτωδες. 	<ul style="list-style-type: none"> • "Σκληροτητα" νερου η οποια προκληθηκε λογω του αυξημενου δεικτη pH. • Το ποσοστο χλωριου ειναι χαμηλο. • Υπαρξη ξενων αντικειμενων στο νερο. 	<ul style="list-style-type: none"> • Διορθωστε τον δεικτη pH. Συμβουλευτετε τον εμπυρο σας για την επεξεργασια του νερου. • Ελεγχτε το επιπεδο χλωριου στο νερο. • Καθαριστε η' αντικαταστηστε το φιλτρο.
ΤΟ ΕΠΙΠΕΔΟ ΤΟΥ ΝΕΡΟΥ ΣΥΝΕΧΩΣ ΚΑΤΕΒΑΙΝΕΙ	<ul style="list-style-type: none"> • Το επιπεδο νερου ειναι χαμηλοτερο απο την προηγουμενη μερα. 	<ul style="list-style-type: none"> • Σκίσιμο ή τρύπα στον εσωτερικό μανδύα επένδυσης της πισίνας ή στις μάνικες. • Οι βαλβίδες αποστράγγισης είναι χαλαρές. 	<ul style="list-style-type: none"> • Επισκευαστε με το κιτ επισκευης. • Σφιχτε τις βαλβιδες με το χερι.
ΒΡΩΜΙΕΣ ΣΤΟ ΠΑΤΟ ΤΗΣ ΠΙΣΙΝΑΣ	<ul style="list-style-type: none"> • Σκονη η αμμος στο πατωμα της πισινας. 	<ul style="list-style-type: none"> • Υπερβολικη χρηση, μεγαλος αριθμος εισοδων-εξοδων απο την πισινα. 	<ul style="list-style-type: none"> • Χρησιμοποιηστε την ειδικη σκουπα της INTEX για το καθαρισμο του δαπεδου.
ΦΕΡΤΑ ΥΛΙΚΑ ΣΤΗΝ ΕΠΙΦΑΝΕΙΑ	<ul style="list-style-type: none"> • Φυλλα, προσθετα αντικειμενα κτλ. 	<ul style="list-style-type: none"> • Η πισινα βρισκεται πολυ κοντα σε δεντρα. 	<ul style="list-style-type: none"> • Χρησιμοποιηστε τον καθαριστη της INTEX.

ΣΗΜΑΝΤΙΚΟ

Εάν συνεχίσετε να αντιμετωπίζετε δυσκολίες, παρακαλούμε όπως απευθυνθείτε για βοήθεια στο Τμήμα Εξυπηρέτησης Πελατών. Βλέπε ξεχωριστό φυλλάδιο «Εξουσιοδοτημένα Κέντρα Σέρβις».

ΓΕΝΙΚΕΣ ΟΔΗΓΙΕΣ ΑΣΦΑΛΕΙΑΣ

Οι δραστηριοτητες στο νερο ειναι εξισου χαρουμενες και θεραπευτικες. Ωστοσο, εγκυμονουν κινδυνοι τραυματισμου και θανατου. για να μειωσετε τον βαθμο κινδυνου για τραυματισμο, διαβαστε και ακολουθηστε ολες τις οδηγιες και προειδοποιησεις του προιοντος, της συσκευασιας και των ειδικων φυλλαδιων μεσα στη συσκευασια. Μην ξεχνατε ομως, πως οι προειδοποιησεις για το προιον, οι οδηγιες και οι κανονισμοι ασφαλειας, καλυπτουν μονο μερικους απο τους συνηθισμενους κινδυνους που σχετιζονται με τις δραστηριοτητες στο νερο και δεν καλυπτουν πλες τις περιπτωσεις κινδυνου.

Για περαιτερω προφυλαξεις, εξοικειωθειτε με τις παρακατω γενικες οδηγιες, καθως και με οδηγιες που παρεχονται απο εθνικους οργανισμους ασφαλειας:

- Απαιτηστε συνεχη επιβλεψη. Ένας αρμόδιος ενήλικας θα πρέπει να οριστεί ως «ναυαγοσώστης» ή επιβλέπων, ειδικά όταν τα παιδιά βρίσκονται μέσα ή γύρω από την πισίνα.
- Μαθετε κολυμπι.
- Μαθετε να παρεχετε τεχνητη αναπνοη και πρωτες βοηθειες.
- Ενημερωστε οποιονδηποτε επιβλεπει τα παιδια σας για τους πιθανους κινδυνους στην πισινα και για την χρηση μετρων προστασιας οπως ασφαλισμενες πορτες, εμποδια κτλ.
- Εκπαιδευστε τα παιδια για το τι πρεπει να κανουν σε περιπτωση αναγκης.
- Παντοτε χρησιμοποιηστε την κοινή λογική και καλή κρίση όταν απολαμβάνετε οποιαδήποτε δραστηριότητα στο νερο.
- Επιβλεψτε, επιβλεψτε, επιβλεψτε.

ΠΕΡΙΟΡΙΣΜΕΝΗ ΕΓΓΥΗΣΗ

Η Αντλία Φίλτρου Άμμου έχει κατασκευαστεί χρησιμοποιώντας υλικά εξαιρετικής ποιότητας από εξειδικευμένο εργατικό δυναμικό. Όλα τα προϊόντα Intex έχουν επιθεωρηθεί λεπτομερώς και όταν αποχωρούν από το εργοστάσιο έχουν πιστοποιηθεί ότι δεν είναι ελαττωματικά. Η Περιορισμένη Εγγύηση ισχύει μόνο για την Αντλία Φίλτρου Άμμου.

Η παρούσα περιορισμένη εγγύηση λειτουργεί συμπληρωματικά, όχι ως υποκατάστατο των νόμιμων σας δικαιωμάτων σας και ένδικων μέσων. Σε περίπτωση που η παρούσα εγγύηση είναι ασύμβατη με τα νόμιμα δικαιώματά σας, τα δικαιώματά σας υπερισχύουν της εγγύησης. Για παράδειγμα, η νομοθεσία για τους καταναλωτές στη Ευρωπαϊκή Ένωση σας παρέχει αποκλειστικά δικαιώματα εγγύησης, επιπλέον της κάλυψης που σας παρέχει η παρούσα περιορισμένη εγγύηση. Για περισσότερες πληροφορίες, σχετικά με τη νομοθεσία για τους καταναλωτές στην ΕΕ, μπορείτε να επισκεφθείτε το δικτυακό τόπο του Ευρωπαϊκού Κέντρου Καταναλωτών στη διεύθυνση: http://ec.europa.eu/consumers/ecc/contact_en/htm.

Οι διατάξεις της παρούσας Περιορισμένης Εγγύησης ισχύουν μόνο για τον αρχικό αγοραστή και δεν είναι μεταβιβάσιμες. Η παρούσα Περιορισμένη Εγγύηση ισχύει για το χρονικό διάστημα που αναγράφεται κάτω από την αρχική αγορά λιανικής. Φυλάξτε την απόδειξη με αυτό το εγχειρίδιο, καθώς αποτελεί αποδεικτικό της αγοράς και πρέπει να συνοδεύει τυχόν αξιώσεις εγγύησης. Σε διαφορετική περίπτωση η Περιορισμένη Εγγύηση χάνει την ισχύ της.

Αντλία Φίλτρου Άμμου εγγύηση – 24 Μήνες
Ηλεκτροδίο πιτανιου & ηλεκτροκαταλυτική οξειδωση ηλεκτροδίο εγγύηση – 12 Μήνες
Εύκαμπτοι σωλήνες, βαλβίδα εμβολα και εξαρτήματα εγγύηση – 180 Ημέρες

Σε περίπτωση εντοπισμού κατασκευαστικού ελαττώματος εντός του παραπάνω χρονικού διαστήματος, παρακαλείσθε να επικοινωνήσετε με το αντίστοιχο Κέντρο Σέρβις της Intex, το οποίο περιλαμβάνεται στο ξεχωριστό φυλλάδιο «Εξουσιοδοτημένα Κέντρα Σέρβις». Εφόσον το είδος επιστραφεί, σύμφωνα με τις οδηγίες του Κέντρου Σέρβις της Intex, το Κέντρο Σέρβις θα το επιθεωρήσει για να διαπιστώσει την ισχύ της απαίτησης. Εφόσον το είδος καλύπτεται από τις διατάξεις της εγγύησης, αυτό θα επισκευαστεί ή θα αντικατασταθεί, με όμοιο ή συμβατό είδος (υπόκειται στη διακριτική ευχέρεια της Intex) χωρίς χρέωση για εσάς.

Εκτός από την παρούσα εγγύηση και άλλα νόμιμα δικαιώματα που ισχύουν στη χώρα σας, δεν υφίστανται άλλες έμμεσες εγγυήσεις. Στο μέτρο που είναι πιθανό στη χώρα σας, η Intex δεν μπορεί να θεωρηθεί σε καμία υπόλογη απέναντι σε εσάς ή σε τρίτους για άμεσες ή έμμεσες συνέπειες που προκύπτουν από τη χρήση του / της Αντλία Φίλτρου Άμμου, ή από ενέργειες των συνεργατών και υπαλλήλων της Intex (συμπεριλαμβανομένης της κατασκευής του προϊόντος). Ορισμένες πολιτείες ή περιοχές δεν επιτρέπουν την εξαίρεση ή τον περιορισμό συμπτωματικών ή παρεπόμενων ζημιών, έτσι ο παραπάνω περιορισμός ενδέχεται να μην ισχύει για εσάς.

Σας παρακαλούμε να λάβετε υπόψη σας πως η παρούσα περιορισμένη εγγύηση δεν ισχύει στις ακόλουθες περιπτώσεις:

- Εάν το Αντλία Φίλτρου Άμμου υπόκειται σε αμέλεια, ακατάλληλη χρήση ή εφαρμογή, ατύχημα, ακατάλληλη λειτουργία, ακατάλληλη ισχύ ή τάση που δε συμφωνεί με εκείνη που αναγράφεται στις οδηγίες χρήσης, ακατάλληλη συντήρηση ή αποθήκευση,
- Εάν το Αντλία Φίλτρου Άμμου υπόκειται σε ζημιά υπό συνθήκες που δεν εμπίπτουν στον έλεγχο της Intex, συμπεριλαμβανομένων, ωστόσο μη περιορισμένων σε, τυπική φθορά, ρήξη και βλάβη που προκαλείται από την έκθεση σε φωτιά, πλημμύρα, παγετό, βροχή ή άλλες εξωτερικές περιβαλλοντικές δυνάμεις,
- Για τμήματα και εξαρτήματα που δεν πωλούνται από την Intex, και / ή
- Για μη εξουσιοδοτημένες τροποποιήσεις, επισκευές ή αποσυναρμολόγηση του / της Αντλία Φίλτρου Άμμου από οποιονδήποτε άλλον εκτός από το προσωπικό του Κέντρου Εξυπηρέτησης της Intex.

Οι δαπάνες που σχετίζονται με απώλεια υδάτων από την πισίνα, χημικά προϊόντα ή πρόκληση ζημιών από νερό δεν καλύπτονται από την παρούσα εγγύηση. Η παρούσα εγγύηση δεν καλύπτει τραυματισμούς ή ζημιές σε περιουσίες ή άτομα.

Διαβάστε προσεκτικά το εγχειρίδιο χρήστη και τηρείτε τις οδηγίες ορθής χρήσης και συντήρησης της Αντλία Φίλτρου Άμμου. Επιθεωρείτε πάντοτε το προϊόν, πριν από τη χρήση. Η Περιορισμένη Εγγύηση ενδέχεται να ακυρωθεί, εάν δεν τηρηθούν οι οδηγίες.