

ΓΕΝΙΚΕΣ ΟΔΗΓΙΕΣ ΑΣΦΑΛΕΙΑΣ

Φροντίστε να Διαβάσετε, να Κατανοήσετε και να Τηρήσετε όλες τις Οδηγίες πολύ Προσεκτικά Πριν Εγκαταστήσετε και Χρησιμοποιήσετε το Προϊον. Να φυλαχτεί για μελλοντική αναφορά.

ΜΙΚΡΟ ΠΙΣΙΝΑΣ RECTANGULAR FRAME™

177-1/4" x 86-5/8" x 33"
(450cm x 220cm x 84cm)



Για επεξηγηματικούς σκοπούς μόνο.

Μην παραλείψετε να δοκιμάσετε και τα ακόλουθα εξαιρετικά προϊόντα της Intex: Πισίνες, Εξαρτήματα Πισίνας, Φουσκωτές Πισίνες και Παιχνίδια Σπιτιού, Στρώματα Αερα και Βαρκες, τα οποία διατίθενται μέσω των εμπορικών αντιπροσώπων μας ή του δικτυακού τόπου μας.

Λόγω της πολιτικής συνεχούς βελτίωσης των προϊόντων της, η Intex διατηρεί το δικαίωμα τροποποίησης των προδιαγραφών και της εμφάνισης, κάτι που ενδέχεται να οδηγήσει σε ενημερώσεις του εγχειριδίου οδηγιών, χωρίς προηγούμενη ενημέρωση.

INTEX®

©2019 Intex Marketing Ltd. - Intex Development Co. Ltd. - Intex Recreation Corp. All rights reserved/Tous droits réservés/Todos los derechos reservados/Alle Rechte vorbehalten.
Printed in China/Imprimé en Chine/Impreso en China/Gedruckt in China.

®™ Trademarks used in some countries of the world under license from/®™ Marques utilisées dans certains pays sous licence de/ Marcas registradas utilizadas en algunos países del mundo bajo licencia de/Warenzeichen verwendet in einigen Ländern der Welt in Lizenz von/Intex Marketing Ltd. to/à/a/an Intex Development Co. Ltd., G.P.O Box 28829, Hong Kong & Intex Recreation Corp., P.O. Box 1440, Long Beach, CA 90801 • Distributed in the European Union by/Distribué dans l'Union Européenne par/Distribuido en la unión Europea por/Vertrieb in der Europäischen Union durch/Intex Trading B.V., Venneveld 9, 4705 RR Roosendaal – The Netherlands
www.intexcorp.com

ΟΔΗΓΙΕΣ ΧΡΗΣΗΣ

ΠΙΝΑΚΑΣ ΠΕΡΙΕΧΟΜΕΝΩΝ

Προσοχη / Γενικες οδηγιες ασφαλειας.....	3-4
Καταλογος εξαρτηματων & αναφορα.....	5
Οδηγιες συναρμολογησης.....	6-9
Συντηρηση πισινας & χρηση χημικων.....	10-11
Αντιμετωπιση συνηθισμενων προβληματων.....	10
Οδηγιες εκκενωσης πισινας.....	11
Αποθηκευση.....	11-12
Γενικες οδηγιες ασφαλειας.....	12
Περιοχες κεντρων υπηρεσιων Intex.....	13

Εισαγωγη:

Παρακαλουμε διαβαστε τις οδηγιες πριν ξεκιησετε τη συναρμολογηση της πισινας. Οι ακολουθες οδηγιες συμβαλλουν στην καλυτερη συντηρηση της πισινας, στην αντοχη της στο χρονο και στην ασφαλεστερη χρηση της. Προτεινουμε η συναρμολογηση της πισινας να γινεται απο 2-3 ατομα. Περισσοτερα ατομα σημαινει και γρηγοροτερο μονταζ.

Δεν απαιτουνται εργαλεια για τη συναρμολογηση.

ΓΕΝΙΚΕΣ ΟΔΗΓΙΕΣ ΑΣΦΑΛΕΙΑΣ

Φροντίστε να Διαβάσετε, να Κατανοήσετε και να Τηρήσετε όλες τις Οδηγίες πολύ Προσεκτικά Πριν Εγκαταστήσετε και Χρησιμοποιήσετε το Προϊον.

⚠ ΠΡΟΣΟΧΗ

- **Απαραίτητη είναι η συνεχής και σωστή επιβλεψη παιδιών και ατόμων με ειδικές ανάγκες από ενήλικες.**
- Ασφαλίστε πορτες, παραθυρα και τυον εμποδια ωστε να παρεμποδισετε την ανεξουσιοδοτημενη, ακουσια η' ανευ επιτηρησης εισοδο στην πισινα.
- Τοποθετηστε ενα εμποδιο ασφαλειας ωστε να αποκλεισετε την προσβαση στην πισινα απο μικρα παιδια και κατοικιδια ζωα.
- Η συναρμολογηση και αποσυναρμολογηση της πισινας με τα αξεσουαρ της πρεπει να γινεται μονο απο ενηλικες.
- Απαγορευεται η καταδυση, το αλμα η' η ολισθηση μεσα σε πισινες πανω απο το επιγειο υψος η' σε οποιαδηποτε ρηχη επιφανεια νερου.
- Σε περιπτωση που δεν εγκαταστησετε την πισινα σε ομαλο, επιπεδο και ανθεκτικο εδαφος ενδεχεται να προκληθει καθιζηση της πισινας η πιθανοτητα εκτοξευσης ενος ατομου που βρισκεται ξαπλωμενο εντος της πισινας.
- Μην στηριζετε, στεκεστε η' ασκειτε πιεση στον φουσκωτο δακτυλιο η' στο επανω χειλος γιατι μπορει να προκληθει τραυματισμος η' πλημμυρα. Μην επιτρεπετε σε κανεναν να καθεται, να αναρριχεται η' να στεκεται στις πλευρες τις πισινας.
- Απομακρυνετε ολα τα παιχνιδια και αντικειμενα που επιπλευουν απο μεσα και γυρω απο την πισινα οταν δεν την χρησιμοποιειτε. Αντικειμενα μεσα στην πισινα προσελκυουν μικρα παιδια.
- Κρατηστε παιχνιδια, καρεκλες, τραπεζια η' οποιοδηποτε αντικειμενο στο οποιο ενα παιδι μπορει να αναρριχηθει, τουλαχιστον 4 ποδια μακρια απο την πισινα.
- Κρατηστε συνεργα διασωσης κοντα στην πισινα και τοποθετηστε ευκρινωσ τους αριθμους τηλεφωνων επιγουςας αναγκης, κοντα στη συσκευη τηλεφωνου που ειναι πλησιεστερη στην πισινα. Παραδειγματα εξοπλισμου διασωσης: στρογγυλη σημαδουρα εγκεκριμενη απο την ακτοφυλακη με μονιμο σχοινη, δυνατος σταθερος σταλος μηκους τουλαχιστον δωδεκα ποδιων (12') [365,76 εκατοστων].
- Ποτε μην κολυμπατε μονοι η' αφηνετε αλλους να κολυμπουν μονοι.
- Διατηρειτε την πισινα σας πεντακαθαρη. Πρεπει ανα πασα στιγμη να μπορειτε να διακρινετε τον πυθμενα της πισινας οταν στεκεστε στο εξωτερικο προστατευτικο της κιγκλιδωμα.
- Αν κολυμπατε τη νυχτα, πρεπει να χρησιμοποιειτε τεχνητο φωτισμο για να φωτισετε τη σημανση ασφαλειας, τις σκαλες, τον πυθμενα της πισινας και τους διαδρομους.
- Απομακρυνθειτε απο την πισινα οταν καταναλωνετε αλκοολ η' φαρμακευτικες ουσιες.
- Κρατηστε τα παιδια μακρια απο τα καλυμματα πισινας ωστε να αποφυγουν περιπλοκη, πνιγμο η' αλλο σοβαρο τραυματισμο.
- Τα καλυμματα πισινας πρεπει να απομακρυνονται νπο την πισινα πριν την χρησιμοποιησετε. Παιδια και ενηλικες δεν μπορουν να φανουν κατω απο το καλυμμα της πισινας.
- Μην τοποθετειτε η' απομακρυνετε το καλυμμα της πισινας ενω την χρησιμοποιειτε εσεις η' οποιοσδηποτε αλλος.
- Κρατηστε την πισινα και τον περιβαλλοντα χωρο της πισινας καθαρο απο αντικειμεν που μπορουν να προκαλεσουν τραυματισμους και για να αποφυγετε γλιστρηματα και πεσιματα.
- Προστατεψτε ολους τους χρηστες της πισινας απο νοσηματα διασφαλιζοντας την καθαροτητα του νερου. Μην καταπινετε το νερο της πισινας και τηρειτε τους κανονες υγιεινης.
- Οι πισινες υποκεινται σε καταπονηση και φθορα, εαν δεν συντηρουνται σωστα. Συντηρειτε σωστα την πισινα σας. Ορισμενοι τυπιοι φθορας ενδεχεται να επιφερουν βλαβες στην πισινα. Οι βλαβες ισως προκαλεσουν διαρροη μεγαλων ποσοτητων νερου απο την πισινα.
- Η συγκεκριμενη πισινα ενδεικνυται για χρηση μονο σε εξωτερικο χωρο.
- Όταν η πισίνα δεν χρησιμοποιείται για μεγαλύτερο χρονικό διάστημα, αδειάστε την πλήρως και αποθηκεύστε την άδεια, με τέτοιο τρόπο, έτσι ώστε να μη συσσωρεύεται το νερό της βροχής ή οποιασδήποτε άλλης πηγής μέσα σε αυτή. Βλ. οδηγίες αποθήκευσης.
- Για όσο διάστημα χρησιμοποιείτε την πισίνα, θα πρέπει να λειτουργείτε την αντλία φίλτρου για να εξασφαλίσετε ότι το νερό αλλάζει τουλάχιστον μια φορά τη μερα. Συμβουλευτείτε τις οδηγίες χρήσης της αντλίας για να υπολογίσετε τις απαραίτητες ώρες λειτουργίας.

ΤΑ ΠΡΟΣΤΑΤΕΥΤΙΚΑ ΚΙΓΚΛΙΔΩΜΑΤΑ ΚΑΙ ΚΑΛΥΜΜΑΤΑ ΤΗΣ ΠΙΣΙΝΑΣ ΔΕΝ ΥΠΟΚΑΘΙΣΤΟΥΝ ΤΗ ΣΥΝΕΧΗ ΚΑΙ ΑΠΟΤΕΛΕΣΜΑΤΙΚΗ ΕΠΙΒΛΕΨΗ ΤΩΝ ΠΑΙΔΙΩΝ ΑΠΟ ΕΝΗΛΙΚΟΥΣ. Η ΠΙΣΙΝΑ ΔΕΝ ΠΑΡΕΧΕΤΑΙ ΜΕ ΝΑΥΑΓΟΣΩΣΤΗ. ΣΥΝΕΠΩΣ, ΟΙ ΕΝΗΛΙΚΕΣ ΘΑ ΠΡΕΠΕΙ ΝΑ ΛΕΙΤΟΥΡΓΟΥΝ ΩΣ ΝΑΥΑΓΟΣΩΣΤΕΣ Ή ΕΠΙΤΗΡΗΤΕΣ ΚΑΙ ΝΑ ΔΙΑΦΥΛΑΤΤΟΥΝ ΤΗ ΖΩΗ ΟΛΩΝ ΤΩΝ ΧΡΗΣΤΩΝ ΤΗΣ ΠΙΣΙΝΑΣ, ΙΔΙΕΤΑΙΡΑ ΤΩΝ ΠΑΙΔΙΩΝ, ΕΝΤΟΣ ΚΑΙ ΓΥΡΩ ΑΠΟ ΤΗΝ ΠΙΣΙΝΑ.

Η ΑΠΟΦΥΓΗ ΤΗΡΗΣΗΣ ΤΩΝ ΠΑΡΑΠΑΝΩ ΚΑΝΟΝΩΝ ΜΠΟΡΕΙ ΝΑ ΕΠΙΦΕΡΕΙ ΚΑΤΑΣΤΡΟΦΗ ΠΕΡΙΟΥΣΙΑΣ, ΣΟΒΑΡΟ ΤΡΑΥΜΑΤΙΣΜΟ Η' ΘΑΝΑΤΟ.

Προσοχη:

Ο ιδιοκτητης της πισιναςειναι υποχρεωμενος βασει των κανονισμων να περιφραξει το χωρο της πισινας για να μην μπορουν να πλησιασουν παιδια και να τηρησει πιθανον και αλλους κανονισμους ασφαλειας. Ζητειστε τις πληροφοριες απο τις αρχες.

ΓΕΝΙΚΕΣ ΟΔΗΓΙΕΣ ΑΣΦΑΛΕΙΑΣ

Φροντίστε να Διαβάσετε, να Κατανοήσετε και να Τηρήσετε όλες τις Οδηγίες πολύ Προσεκτικά Πριν Εγκαταστήσετε και Χρησιμοποιήσετε το Προϊόν. Οι παρούσες προειδοποιήσεις, οδηγίες και υποδείξεις ασφαλείας αναφέρονται σε ορισμένους κοινούς κινδύνους, ωστόσο, δεν μπορούν να καλύψουν κάθε επικινδυνότητα ή κίνδυνο, σε κάθε περίπτωση. Να είστε πάντοτε προσεκτικοί και να χρησιμοποιείτε κοινή λογική και σωστή αξιολόγηση, όταν απολαμβάνετε δραστηριότητες στο νερό. Να φυλαχτεί για μελλοντική αναφορά. Η συσκευασία θα πρέπει να διαβαστεί προσεκτικά και να φυλαχτεί για μελλοντική αναφορά. Βλέπετε συμπληρωματικές προειδοποιήσεις στο προϊόν.

Γενικά

- Ελέγχετε τακτικά τους πύρους, τους κοχλίες και/ή τις βίδες για σκουριά, θραύσματα ή αιχμηρές ακμές, ειδικά στις προσβάσιμες επιφάνειες, προκειμένου να αποφευχθούν ενδεχόμενοι τραυματισμοί.

Ασφάλεια ατόμων που δεν γνωρίζουν κολύμπι

- Απαιτείται η συνεχής, ενεργή και προσεκτική επίβλεψη από ικανό ενήλικα των ατόμων που δε γνωρίζουν καθόλου ή δε γνωρίζουν καλό κολύμπι, ανά πάσα στιγμή (να θυμάστε πως τα παιδιά κάτω των πέντε ετών βρίσκονται σε μεγαλύτερο κίνδυνο πνιγμού).
- Ορίστε κάποιον ικανό ενήλικα ως επιτηρητή της πισίνας, όταν αυτή βρίσκεται σε χρήση.
- Τα άτομα που δε γνωρίζουν καθόλου ή δε γνωρίζουν καλό κολύμπι θα πρέπει να φορούν εξοπλισμό ατομικής προστασίας, όταν χρησιμοποιούν την πισίνα.
- Όταν η πισίνα δε χρησιμοποιείται ή όταν δεν υπάρχει επιτήρηση, απομακρύνετε όλα τα παιχνίδια από αυτήν και από τον περιβάλλοντα χώρο, έτσι ώστε να μην προσελκύει τα παιδιά.

Διατάξεις ασφαλείας

- Συνιστάται η εγκατάσταση διαχωριστικού (και η ασφάλιση όλων των θυρών και παραθύρων, όπου απαιτείται) για την αποτροπή της μη επιτρεπόμενης πρόσβασης στην πισίνα.
- Τα διαχωριστικά, τα καλύμματα πισίνας, οι συναγερμοί πισίνας ή παρόμοιες διατάξεις ασφαλείας αποτελούν βοηθήματα, ωστόσο δεν υποκαθιστούν τη συνεχή επίβλεψη ενός ικανού ενήλικα.

Εξοπλισμός ασφαλείας

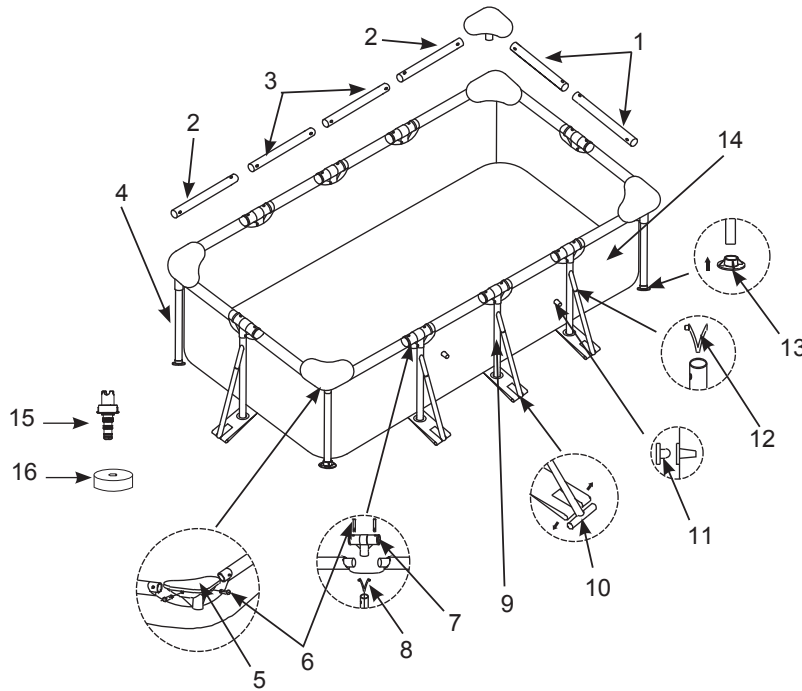
- Συνιστάται η ύπαρξη εξοπλισμού διάσωσης (π.χ. στρογγυλού σωσιβίου με προσαρτημένο σχοινί) κοντά στην πισίνα.
- Διατηρείτε ένα τηλέφωνο που να λειτουργεί μαζί με μια λίστα τηλεφωνικών αριθμών εκτάκτου ανάγκης κοντά στην πισίνα.

Ασφαλής χρήση της πισίνας

- Ενθαρρύνετε όλους της χρήστες, ειδικά τα παιδιά, να μάθουν κολύμπι.
- Μάθετε τεχνικές Βασικής Υποστήριξης Ζωής (καρδιοπνευμονική ανάνηψη - CPR) και ανανεώνετε τακτικά τις γνώσεις σας. Σε περίπτωση εκτάκτου ανάγκης, ενδέχεται να σωθεί μια ζωή.
- Ενημερώστε όλους τους χρήστες της πισίνας, συμπεριλαμβανομένων των παιδιών, για τον τρόπο δράσης σε περίπτωση έκτακτης ανάγκης.
- Μην κάνετε ποτέ βουτιά σε ρηχά νερά. Αυτό μπορεί να οδηγήσει σε σοβαρό τραυματισμό ή θάνατο.
- Μη χρησιμοποιείτε την πισίνα, αφού καταναλώσετε αλκοόλ ή φάρμακα που θα μπορούσαν να επηρεάσουν την ικανότητά σας να την χρησιμοποιήσετε με ασφάλεια.
- Όταν χρησιμοποιούνται καλύμματα πισίνας, αφαιρέστε τα πλήρως από αυτήν, προτού εισέλθετε στην πισίνα.
- Προστατεύετε τους χρήστες της πισίνας από ασθένειες που σχετίζονται με το νερό της πισίνας, διατηρώντας το νερό της καθαρό και υγιεινό. Συμβουλευτείτε τις οδηγίες επεξεργασίας νερού, στο εγχειρίδιο χρήστη.
- Αποθηκεύετε τις χημικές ουσίες (π.χ. επεξεργασίας νερού, προϊόντα καθαρισμού ή απολύμανσης) μακριά από σημεία, στα οποία έχουν πρόσβαση τα παιδιά.
- Οι αφαιρούμενες σκάλες θα πρέπει να τοποθετούνται σε οριζόντια επιφάνεια.
- Λαμβάνετε υπόψη και τηρείτε τις προειδοποιήσεις και τις οδηγίες που αναγράφονται στις πινακίδες ασφαλείας στα τοιχώματα της πισίνας.

ΣΧΕΔΙΟ ΘΕΣΕΩΝ ΤΩΝ ΞΕΧΩΡΙΣΤΩΝ ΕΞΑΡΤΗΜΑΤΩ

Πριν την συναρμολογήση της πισίνας, παρακαλούμε ελεγξτε αν υπάρχουν όλα τα εξαρτήματα.



ΣΗΜΕΙΩΣΗ: Τα σχέδια είναι μόνο για σκοπούς απεικόνισης. Ενδέχεται να μην απεικονίζουν το ακριβές προϊόν. Δεν είναι σε φυσική κλίμακα.

ΤΕΜΑΧΙΟ ΑΡ.	ΠΕΡΙΓΡΑΦΗ	ΠΟΣΟΤΗΤΑ	ΑΡ. ΕΞΑΡΤΗΜΑΤΟΣ
1	ΚΑΘΕΤΗ ΑΧΤΙΝΑ (Α)	4	10566
2	ΚΑΘΕΤΗ ΑΧΤΙΝΑ (Β)	4	10567
3	ΚΑΘΕΤΗ ΑΧΤΙΝΑ (C)	4	10568
4	ΚΑΤΑΚΟΡΥΦΟ ΓΩΝΙΑΚΟ ΠΟΔΙ	4	10569
5	ΓΩΝΙΑΚΗ ΕΥΝΑΡΜΟΓΗ	4	10573
6	ΠΑΛΛΟΥΚΙΑ (2 ΕΠΙ ΠΛΕΟΝ)	26	10574
7	ΕΥΝΔΕΣΜΟΣ T	8	10575
8	ΕΛΑΣΤΙΚΟ ΠΑΛΛΟΥΚΙ	8	10313
9	ΚΑΤΑΚΟΡΥΦΑ ΠΟΔΙΑ «Υ»	8	10570
10	ΠΛΕΥΡΙΚΟ ΠΟΔΙ ΥΠΟΣΤΗΡΙΞΗΣ «ΑΝΕΣΤΡΑΜΜΕΝΟΥ T»	8	10571
11	ΤΑΠΑ ΓΙΑ ΤΟ ΑΝΟΙΓΜΑ ΤΟΥ ΔΙΧΤΥΟΥ (1 ΕΠΙ ΠΛΕΟΝ)	3	10127
12	ΕΛΑΣΤΙΚΟ ΠΑΛΛΟΥΚΙ	8	10577
13	ΤΕΡΜΑΤΙΚΟ ΠΩΜΑ ΚΑΤΑΚΟΡΥΦΟΥ ΠΟΔΙΟΥ	12	10576
14	ΜΟΥΣΑΜΑΣ ΠΙΣΙΝΑΣ (ΠΩΜΑ ΒΑΛΒΙΔΑΣ ΑΠΟΣΤΡΑΓΓΙΣΗΣ ΠΕΡΙΛΑΜΒΑΝΕΤΑΙ)	1	10580
15	ΕΥΝΔΕΣΜΟΣ ΑΠΟΣΤΡΑΓΓΙΣΗΣ	1	10201
16	ΠΩΜΑ ΒΑΛΒΙΔΑΣ ΑΠΟΣΤΡΑΓΓΙΣΗΣ	1	10649

ΣΥΝΑΡΜΟΛΟΓΗΣΗ ΠΙΣΙΝΑΣ

ΣΗΜΑΝΤΙΚΕΣ ΠΛΗΡΟΦΟΡΙΕΣ ΠΕΡΙ ΕΠΙΛΟΓΗΣ ΧΩΡΟΥ ΚΑΙ ΠΡΟΕΤΟΙΜΑΣΙΑΣ ΕΔΑΦΟΥΣ

⚠ ΠΡΟΣΟΧΗ

- Η θέση της πισίνας θα πρέπει να σας επιτρέπει να ασφαλιζετε όλες τις πορτες, παραθυρα και προστατευτικούς φρακτες προς αποτροπη μη εξουσιοδοτημενης, ακουσιας η ανεπιτηρητης εισοδου στην πισίνα.
- Τοποθετηστε ενα εμποδιο ασφαλειας ωστε να αποκλεισετε την προσβαση στην πισίνα απο μικρα παιδια και κατοικίδια ζωα.
- Σε περιπτωση που δεν εγκαταστησετε την πισίνα σε ομαλο, επιπεδο και ανθεκτικο εδαφος, συμφωνα με τις ακολουθες οδηγίες, ενδεχεται να προκληθει καθίζηση της πισίνας η πιθανοτητα εκτοξευσης ενος ατομου που βρισκεται ξαπλωμενο εντος της πισίνας, προκαλωντας σοβαρο τραυματισμο η φθορα περιουσιας.
- Κίνδυνος ηλεκτροπληξιας: συνδεστε την αντλια φιλτρου μονο στην υποδοχη τυπου γειωσης που προστατευεται απο διακοπη κυκλωματος βλαβης γειωσης (ΔΚΒΓ) η συσκευη παραμενοντος ρευματος (RCD). Για να μειωσετε τον κίνδυνο ηλεκτροπληξιας, μη χρησιμοποιειτε καλωδια επεκτασης, χρονομετρα, προσαρμογεις πριζων η μετατροπεις πριζων για να συνδεσετε την αντλια στο ρευμα. Θα πρέπει να υπαρχει μια σωστα εγκατεστημενη πριζα ρευματος. Τοποθετηστε το καλωδιο σε σημειο οπου δεν προκειται να φθαρει απο μηχανες κουρεματος γκαζον, μηχανες κουρεματος θαμνων και αλλο εξοπλισμο. Ανατρεξτε στο εγχειριδιο Αντλιας Φιλτρου για προσθετες προειδοποιησεις και οδηγίες.
- Κίνδυνος σοβαρού τραυματισμού: Μην επιχειρήσετε να συναρμολογήσετε την πισίνα υπό συνθήκες έντονου αέρα.

Επιλεξτε μια εξωτερικη θεση προς τοποθετηση της πισίνας, εχοντας υποψη σας τα ακολουθα:

1. Το δαπεδο στο οποιο θα τοποθετηθει η πισίνα πρέπει απολυτα επιπεδο και λειο. **Μην** τοποθετειτε την πισίνα με κλιση η σε κεκλιμενη επιφανεια.
2. Η επιφανεια του εδαφους θα πρέπει να ειναι συμπαγης και αρκετα γερη για να αντεξει την πιεση και το βαρος μιας πληρωσ εγκατεστημενης πισίνας. **Μην** τοποθετησετε την πισίνα πανω σε λασπωδη επιφανεια, σε αμμο η βρωμικες επιφανειες.
3. **Μην** εγκαταστήσετε την πισίνα σε κατάστρωμα, μπαλκόνι ή πλατφόρμα που θα μπορούσε να καταρρεύσει από το βάρος της γεμάτης πισίνας.
4. Η πισίνα απαιτει ελευθερη αποσταση τουλαχιστον 5 – 6 ποδιων (1,5 – 2,0 μ) απο τυχον αντικειμενα, στα οποια ενδεχεται να σκαρφαλωσει ενα παιδι για να αποκτησει προσβαση στην πισίνα.
5. Το γρασιδι κάτω από την πισίνα θα καταστραφεί. Η πισίνα θα καταστρεψει στο γρασιδι.
6. Απομακρύνετε καταρχήν όλα τα άγρια χορτάρια. Ορισμένοι τύποι γρασιδιού, όπως οι ποικιλίες St. Augustine και Bermuda, ενδέχεται να διαπεράσουν την επένδυση της πισίνας. Το γρασιδι που διαπερνά την επένδυση της πισίνας δεν αποτελει ελάττωμα κατασκευής και, συνεπώς, δεν καλύπτεται από την εγγύηση.
7. Η περιοχή θα πρέπει να διευκολύνει την αποστράγγιση του νερού της πισίνας, μετά από κάθε χρήση και/ή πριν από μακροπρόθεσμη αποθήκευση.

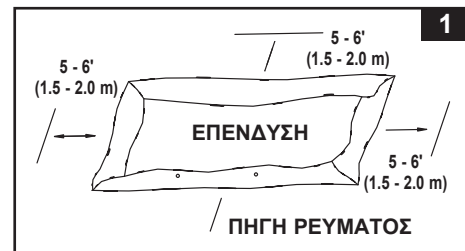
ΣΥΝΑΡΜΟΛΟΓΗΣΗ ΠΙΣΙΝΑΣ (Συνεχεια)

Η πισίνα αυτή ενδέχεται να αγοράστηκε με την αντλία φίλτρου Intex Krystal Clear™, υπάρχει ξεχωριστή οδηγία για την τοποθέτηση της και μπαίνει σε λειτουργία μετά την συναρμολόγηση της πισίνας.

Ο εκτιμώμενος χρόνος συναρμολόγησης είναι 30 λεπτά. (Σημειώστε πως ο αναφερόμενος χρόνος έχει υπολογιστεί κατά προσέγγιση, ενώ ο πραγματικός χρόνος ενδέχεται να διαφέρει).

1. • Βρείτε μια ομαλή και επίπεδη θέση, χωρίς πέτρες, κλαδιά ή άλλα αιχμηρά αντικείμενα τα οποία ενδέχεται να σχίσουν την επένδυση της πισίνας ή να προκαλέσουν τραυματισμό.
• Ανοίξτε την κουτα που περιέχει την πισίνα, τις αρθρώσεις, τα ποδια, κ.τ.λ., πολύ προσεκτικά χωρίς να καταστρέψετε την κουτα διότι μπορεί να χρησιμοποιηθεί για την αποθήκευση της πισίνας κατά τη διάρκεια του χειμώνα.

- Αφαιρέστε την επένδυση (15) από τη συσκευασία και απλώστε την επάνω στο υφάσμα για το έδαφος, με τη βαλβίδα αποστραγγίσης να κοιτά προς την περιοχή αποστραγγίσης. Τοποθετήστε τη βαλβίδα αποστραγγίσης μακριά από το σπίτι. Απλώστε τη καλά, προσεχοντας οι ακρες να έχουν απόσταση τουλάχιστον 5 - 6' (1,5 - 2,0 μ) από εμπόδια όπως τοίχοι, φρακτζες, δένδρα, κτλ. Ανοίξτε τη για να θερμανθεί στον ήλιο. Η θέρμανση θα καταστήσει την εγκατάσταση ευκολότερη. Σιγουρευτείτε ότι το πλαστικό κοίλο καλυμμά βρίσκεται στο κέντρο του πάνω μέρους του πλαστικού καλυμματος. Βεβαιωθείτε ότι κοιτάτε προς το ακρό, με τους 2 συνδέσμους του ευκαμπτού σωλήνα προς την πηγή ηλεκτρικού ρευματος.



ΠΡΟΣΟΧΗ: Φουσκώστε την πισίνα με τουλάχιστον 2 άτομα μέσα της. Μην συρτε την επιφάνεια της πισίνας στο έδαφος καθώς αυτό μπορεί να προκαλέσει τρυπητά ή άλλες φθογες (βλτεπε σχεδιο 1).

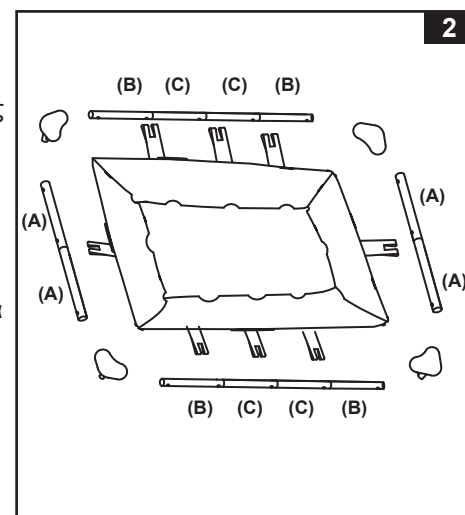
- Κατά την τοποθέτηση του μουςαμα της πισίνας προσεξτε ωστε οι συνδέσμοι του λαστιχου και των αντιστοιχων ανοιγματων να κατευθυνονται προς την ηλεκτρικη παροχη. Το εξωτερικο ακρο της συναρμολογημενης πισίνας θα πρεπει να βρισκεται κοντα στην ηλεκτρικη συνδεση για βελτιστη λειτουργια της αντλιας φίλτρου.

2. Αφαιρέστε σλα τα εξαρτηματα από τη συσκευασία (εξ) και τοποθετήστε τα στο έδαφος, στο σημείο που προκειται να συναρμολογηθούν. Ελεγγξτε τον καταλογο των εξαρτηματων και βεβαιωθείτε ότι περιλαμβάνονται σλα τα εξαρτηματα προς συναρμολογηση (βλτεπε σχεδιο 2).

ΕΗΜΑΝΤΙΚΟ: Μην ξεκινήσετε τη συναρμολογηση εαν λειπει καποιο εξαρτημα. Για αντικατασταση των εξαρτηματων, καλεστε το τμημα Εξυπηρητησης Πελατων της περιοχης σας.

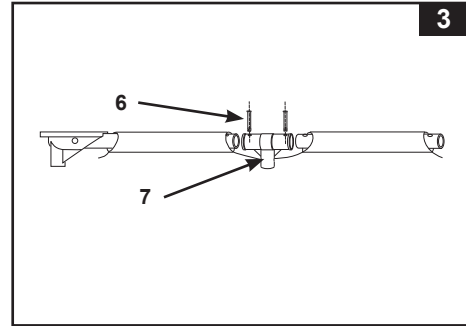
Αφου βεβαιωθείτε ότι υπάρχουν σλα τα εξαρτηματα, απομακρυνετε τα απο την επένδυση στην οποια προκειται να εγκατασταθουν.

ΣΗΜΕΙΩΣΗ: Ψεκάστε λίγο ταλκ πάνω από τις οριζόντιες δοκούς προτού τις σύρτε μέσα στο χιτώνιο επένδυσης πισίνας. Με τον τρόπο αυτό γίνεται ευκολότερη η απομάκρυνση των δοκών από την επένδυση κατά τη διάρκεια της αποσυναρμολόγησης πισίνας.

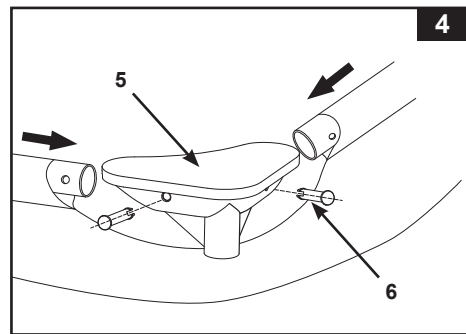


ΣΥΝΑΡΜΟΛΟΓΗΣΗ ΠΙΣΙΝΑΣ (Συνεχεια)

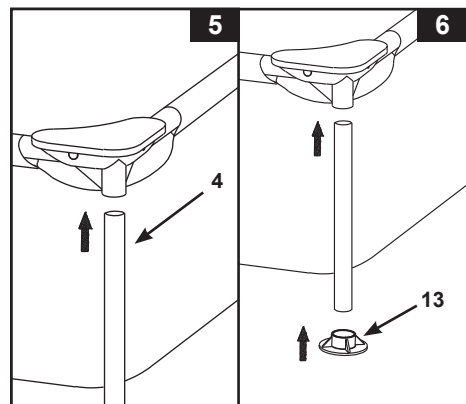
3. Χρησιμοποιήστε το συνδυασμό δοκαριών «Α-Α» για τις κοντές πλευρές και εισάγετε τα δοκάρια «Β-С-С-В» στις μακριές πλευρές της πισίνας. Εισάγετε τις δοκούς στο σύνδεσμο «Т» (7) σε κάθε μεσαίο άνοιγμα στην υποδοχή της επένδυσης. Ασφαλίστε τους συνδέσμους με τους πείρους (6) (βλεπε σχεδιο 3).



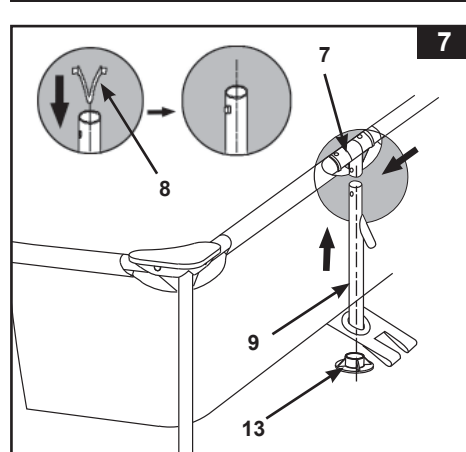
4. Συνδέστε τους γωνιακούς συνδέσμους (5) με τα οριζόντια δοκάρια στις 4 γωνίες. Ασφαλίστε τους συνδέσμους με τους πείρους (6), εισάγοντάς τους στις προϋπάρχουσες οπές (βλεπε σχεδιο 4).



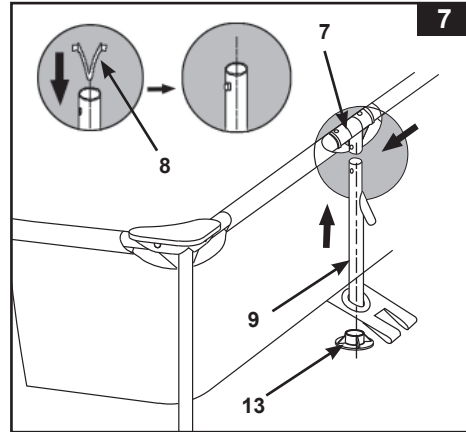
5. Συνδέστε τα κατακόρυφα γωνιακά πόδια (4) στους επάνω γωνιακούς συρόμενους συνδέσμους (5) (βλεπε σχεδιο 5).



6. Τοποθετήστε την τάπα του ποδιού (13) στη βάση των κατακόρυφων ποδιών (4) (βλεπε σχεδιο 6).

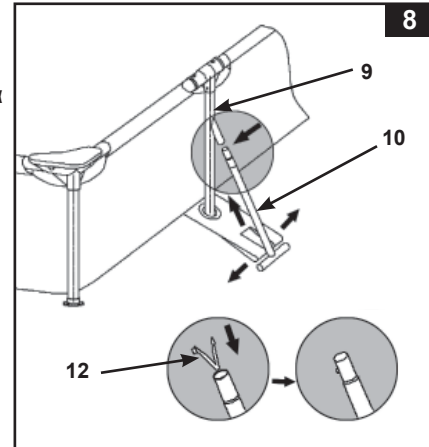


7. Τραβήξτε προς τα έξω τους ιμάντες συγκράτησης που υπάρχουν κάτω από την επένδυση. Συνδέστε τα κατακόρυφα πόδια «Υ» (9) στους συνδέσμους «Т» (7) και ασφαλίστε τους με τη βοήθεια των προεγκατεστημένων ελατηριωτών πείρων (8). Ευθυγραμμίστε, επίσης, τις οπές του ιμάντα συγκράτησης με τη βάση των κατακόρυφων ποδιών «Υ» (9). Τοποθετήστε την τάπα του ποδιού (13) στη βάση των κατακόρυφων ποδιών «Υ» (9) (βλεπε σχεδιο 7).



ΣΥΝΑΡΜΟΛΟΓΗΣΗ ΠΙΣΙΝΑΣ (Συνεχεια)

8. Συνδέστε τα πλευρικά πόδια υποστήριξης «ανεστραμμένου T» (10) στην εξωτερική γωνία των συνδέσμων (9). Τεντώστε τους ιμάντες συγκράτησης προς τα αντίστοιχα πλευρικά πόδια υποστήριξης. Αγκιστρώστε τις αντίστοιχες υποδοχές του ιμάντα συγκράτησης στη βάση των πλευρικών ποδιών υποστήριξης (10) (βλεπε σχεδιο 8).

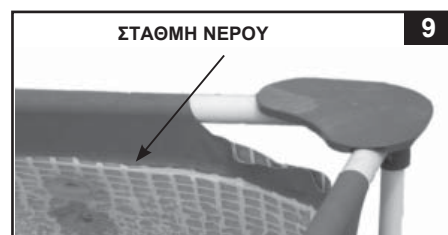


9. Εάν η πισίνα σας αγοράστηκε χωρίς αντλία φίλτρου, χρησιμοποιήστε 2 από τα 3 παρεχόμενα πώματα και τοποθετήστε τα στις προαιρετικές μαύρες υποδοχές για αντλία φίλτρου, από την εσωτερική πλευρά της πισίνας, έτσι ώστε να μη διαρρέυσει νερό κατά το γέμισμα της πισίνας.
10. Πριν ξεκινήσετε να γεμίζετε με νερό την πισίνα, ελεγξτε ότι η βαλβίδα στο εσωτερικό της είναι καλά κλεισμένη και το καπακι στην εξωτερική πλευρά είναι καλά βιδωμένο. Γεμίστε την πισίνα μέχρι 1 ιντσα (2,54 εκ.) και όχι παραπάνω. Έπειτα ελεγξτε εάν υπάρχει κάποια αισθητή διαφορά στην κλίση της επιφάνειας του πυθμένα.

ΣΗΜΑΝΤΙΚΟ: Η πισίνα δεν βρίσκεται σε οριζόντιο δαπέδο, εάν το νερό μέσα στην πισίνα συγκεντρώνεται σε μια πλευρά της. Η εγκατάσταση σε ανώμαλο εδαφος θα προκαλέσει κλίση της πισίνας με αποτέλεσμα τη διογκωση του υλικού στα πλευρικά τοιχώματα. Αν η πισίνα δεν είναι εντελώς επίπεδη, πρέπει να την αδειάσετε, να ισοπεδώσετε το εδαφος και να την ξαναγεμίσετε.

Ξεκινήστε να ισιώνετε τα τσακίσματα (στην εσωτερική πλευρά της πισίνας), ασκώντας πίεση στα σημεία επαφής των εσωτερικών τοιχωμάτων της πισίνας με τον πυθμένα της. Η κρατήστε την πισίνα από την εξωτερική επιφάνεια του πυθμένα και τραβήξτε την προς τα έξω.

11. Το νερό μπορεί να φθάσει ακριβώς κάτω από την εσωτερική γραμμή της μανίκας συγκόλλησης (βλεπε σχεδιο 9).
ΣΗΜΕΙΩΣΗ: Τα πλευρικά τοιχώματα της πισίνας και της δομής του σκελετού της θα κλίνουν προς τα μέσα, μόλις η πισίνα γεμίσει με νερό, μέχρι το συνιστώμενο επίπεδο. Μην ανησυχείτε για την κλίση των πλευρικών τοιχωμάτων. Αυτή αποσκοπεί στην αντιμετώπιση της κίνησης του νερού και της πίεσης που δημιουργείται, όταν η πισίνα βρίσκεται σε χρήση.



ΠΡΟΣΟΧΗ

Προτού επιτρέψετε τη χρήση της πισίνας, συγκεντρώστε την οικογένεια και ορίστε κανόνες οι οποίοι θα περιλαμβάνουν, τουλάχιστον, τους σημαντικούς κανόνες ασφαλείας και γενικές πληροφορίες ασφαλείας περι κολύμβησης που περιλαμβάνονται στο παρόν εγχειρίδιο. Ανατρέχετε στους κανόνες σε τακτική βάση και ενημερώνετε πάντα όλους τους χρηστές της πισίνας, συμπεριλαμβανομένων των επισκεπτών.

ΣΥΝΤΗΡΗΣΗ ΠΙΣΙΝΑΣ & ΧΡΗΣΗ ΧΗΜΙΚΩΝ**ΠΡΟΣΟΧΗ****ΜΗΝ ΞΕΧΝΑΤΕ ΝΑ**

- Προστατέψτε όλους τους χρήστες της πισίνας από νοσήματα διασφαλίζοντας την καθαρότητα του νερού. Μην καταπίνετε το νερό της πισίνας και τηρείτε τους κανόνες υγιεινής.
- Διατηρείτε την πισίνα σας πεντακάθαρη. Πρέπει ανα πάσα στιγμή να μπορείτε να διακρίνετε τον πυθμένα της πισίνας όταν στεκεστέ στο εξωτερικό προστατευτικό της κιγκλιδώμα.
- Κρατήστε τα παιδιά μακριά από τα καλυμμάτια πισίνας ώστε να αποφευχουν περιπλοκή, πνιγμο ή άλλο σοβαρό τραυματισμό.

Συντήρηση νερού

Η διατήρηση της σωστής ισορροπίας του νερού είναι ο πιο σημαντικός παράγοντας για την μεγιστοποίηση της ζωής και της καλής οφής της πισίνας, καθώς και για την διασφάλιση καθαρού, υγιεινού, ασφαλούς νερού. Η σωστή τεχνική είναι σημαντική για την εξεταση του νερού. Συμβουλευτείτε τον ειδικό σας για χημικά, συνεργα για ελεγχο, και διαδικασίες ελεγχου. Διαβάστε και ακολουθήστε τις οδηγίες που παρέχονται από τους παραγωγούς των χημικών παρασκευασμάτων.

1. Μην αφήνετε το χλωριο να έρθει σε επαφή με την πισίνα πριν αυτό έχει διαλυθεί τελείως. Χλωριο σε μορφή κοκκων ή ταμπλέτας πρέπει να διαλυεται πρώτα μέσα σε κουβα με νερο. Ομοίως, υγρο χλωριο εαν τοποθετηθει σε διαφορα σημεια της πισίνας, πρέπει αμεσως να διαλυθει με το νερο.
2. Ποτε μην ανακατευεται τα χημικα, ριχνεται τα χημικα χωριστα στην πισίνα ανακατευοντας καθε φορα το νερο της.
3. Ειδικό δίχτυ πισίνας της INTEX και ειδική σκουπτα της INTEX διατιθενται απο τα καταστηματα και μπορουν να σας βοηθησουν να διατηρησετε την πισίνα σας καθαρη. Επικοινωνησατε με καταστηματα που πωλουν πισίνες της INTEX για να σας δωσουνπερισσοτερες πληροφοριες.
4. Μη χρησιμοποιείτε νερο υπο πιεση για να καθαρισετε την πισίνα.

ΛΥΣΗ ΠΡΟΒΛΗΜΑΤΩΝ

ΠΡΟΒΛΗΜΑΤΑ	ΠΕΡΙΓΡΑΦΗ	ΑΙΤΙΑ	ΕΠΙΛΥΣΗ
ΑΛΓΗ / ΕΙΔΟΣ ΘΥΚΙΩΝ	<ul style="list-style-type: none"> • Πρασινωπα νερα. • Πρασινα ή μαυρα σπιγματα πανω στο υλικο της πισίνας. • Το υλικο της πισίνας είναι γλιστερο και/ή είναι δυσσομο. 	<ul style="list-style-type: none"> • Το επιπεδο του χλωριου και το pH θελουν προσαρμογη. 	<ul style="list-style-type: none"> • Υπερ-χλωριωση αναταρασσοντας το νερο. Αποκατασταση του δεικτη pH στο σωστο επιπεδο κατα την συμβουλη ενος ειδικου για πισίνες. • Χρησιμοποιησατε μια αναρροφητικη αεραντλια για τον πατο της πισίνας. • Διατηρειτε το σωστο επιπεδο χλωριωσης.
ΧΡΩΜΑΤΙΣΜΕΝΟ ΝΕΡΟ	<ul style="list-style-type: none"> • Το νερο γινεται μπλε, καφε, η μαυρο οταν γινεται επεξεργασια με χλωριο. 	<ul style="list-style-type: none"> • Χαλκος, σιδηρος και μαγνησιο οξειδωνονται απο το χλωριο που προσεθηκε. 	<ul style="list-style-type: none"> • Προσαρμοστε το υψος του pH στο σωστο επιπεδο. • Να λειτουργει το φιλτρο μεχρι να καθαρισει το νερο. • Συχνη αντικατασταση του φιλτρου.
ΑΙΩΡΗΜΑΤΑ ΣΤΟ ΝΕΡΟ	<ul style="list-style-type: none"> • Το χρωμα του νερου είναι θαμπο ή γαλακτωδες. 	<ul style="list-style-type: none"> • "Σκληροτητα" νερου η οποια προκληθηκε λογω του αυξημενου δεικτη pH. • Το ποσοστο χλωριου είναι χαμηλο. • Υπαρξη ξενων αντικειμενων στο νερο. 	<ul style="list-style-type: none"> • Διορθωστε τον δεικτη pH. Συμβουλευτειτε τον εμπτορο σας για την επεξεργασια του νερου. • Ελεγετε το επιπεδο χλωριου στο νερο. • Καθαριστε ή αντικαταστηστε το φιλτρο.
ΤΟ ΕΠΙΠΕΔΟ ΤΟΥ ΝΕΡΟΥ ΣΥΝΕΧΩΣ ΚΑΤΕΒΑΙΝΕΙ	<ul style="list-style-type: none"> • Το επιπεδο νερου είναι χαμηλοτερο απο την προηγουμενη μερα. 	<ul style="list-style-type: none"> • Σκισιμο ή τρυπα στο υλικο της πισίνας. 	<ul style="list-style-type: none"> • Επισκευαστε με το κιτ επισκευης. • Σφιχτε τις βαλβιδες με το χειρι. • Αντικαταστηστε τις μανικες.
ΒΡΩΜΙΕΣ ΣΤΟ ΠΑΤΟ ΤΗΣ ΠΙΣΙΝΑΣ	<ul style="list-style-type: none"> • Σκονη η αμμος στο πατωμα της πισίνας. 	<ul style="list-style-type: none"> • Υπερβολικη χρηση, μεγαλος αριθμος εισοδων-εξοδων απο την πισίνα. 	<ul style="list-style-type: none"> • Χρησιμοποιησατε την ειδικη σκουπτα της INTEX για το καθαρισμο του δαπεδου.
ΦΕΡΤΑ ΥΛΙΚΑ ΣΤΗΝ ΕΠΙΦΑΝΕΙΑ	<ul style="list-style-type: none"> • Φυλλα, προσθετα αντικειμενα κτλ. 	<ul style="list-style-type: none"> • Η πισίνα βρισκεται πολυ κοντα σε δεντρα. 	<ul style="list-style-type: none"> • Χρησιμοποιησατε τον καθαριστη της INTEX.

ΣΥΝΤΗΡΗΣΗ ΠΙΣΙΝΑΣ & ΑΔΕΙΑΣΜΑ



ΠΡΟΣΟΧΗ

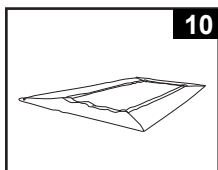
ΑΚΟΛΟΥΘΕΙΤΕ ΠΑΝΤΑ ΤΙΣ ΟΔΗΓΙΕΣ ΤΟΥ ΠΑΡΑΓΩΓΟΥ ΤΩΝ ΧΗΜΙΚΩΝ ΠΑΡΑΣΚΕΥΑΣΜΑΤΩΝ ΚΑΘΩΣ ΚΑΙ ΤΙΣ ΠΡΟΕΙΔΟΠΟΙΗΣΕΙΣ ΣΧΕΤΙΚΑ ΜΕ ΤΟΥΣ ΚΙΝΔΥΝΟΥΣ ΓΙΑ ΤΗΝ ΥΓΕΙΑ.

Μην συμπληρώνετε χημικά παρασκευάσματα στην πισίνα ενώ αυτή χρησιμοποιείται. Μπορεί να προκληθούν ερεθισμοί στο δέρμα και στα μάτια. Συμπυκνωμένα σκευάσματα χλωρίου μπορεί να προκαλέσουν ζημιές στην πισίνα. Σε καμία περίπτωση η εταιρίες Intex Recreational Corp., Intex Development Co. Ltd., Καθώς και οι συγγενικές τους εταιρίες, εξουσιοδοτημένοι αντιπροσωπικοί και κέντρα εξυπηρέτησης, λιανεμποροί ή υπάλληλοι, φέρουν υποχρέωση έναντι του αγοραστή ή οποιουδήποτε τρίτου προσώπου για εξοδα που μπορούν να προκληθούν από απώλεια του νερού της πισίνας, χημικών ουσιών ή ζημία σχετική με το νερό. **Κρατήστε ανταλλακτικά φίλτρα ευκαιρά. Αλλάξτε τα φίλτρα κάθε δυο εβδομάδες.** Προτείνουμε ένα φίλτρο Intex Krystal Clear™ Αντλία Φίλτρου, να χρησιμοποιείται με όλες τις υπεργείες πισίνες μας.

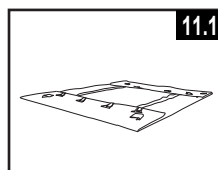
ΕΝΤΟΝΗ ΒΡΟΧΟΠΤΩΣΗ: Προς αποφυγή προκλήσης φθοράς στην πισίνα, αδειάστε αμέσως το νερό της βροχής, καθώς ανήκει τη στάθμη του νερού πάνω από το μέγιστο όριο.

Οδηγίες πώς να αδειάσετε και να αποθηκεύσετε την πισίνα:

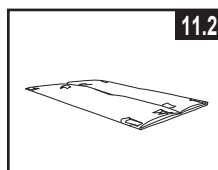
1. Συμβουλευτείτε τους νόμους στην περιοχή σας για συγκεκριμένες οδηγίες που αφορούν την απομακρυνση του νερού της πισίνας.
2. Ελεγξτε ότι η ταπα αποστράγγισης νερού μέσα στην πισίνα είναι σωστά στη θέση της.
3. Βγάλτε το καλυμμα από την βαλβίδα που βρίσκεται στο εξωτερικό τοίχωμα της πισίνας.
4. Εισαγάγετε την ακρη του λαστιχου ποτισματος στον πατενταρισμενο προσαρμογέα.
5. Τοποθετήστε την άλλη ακρη του σωληνα στην περιοχή που θα αδειάσει με ασφάλεια το νερό μακριά από το σπίτι.
6. Συνδέστε τον προσαρμογέα λαστιχου στην βαλβίδα αποχέτευσης. **ΣΗΜΕΙΩΣΗ: Η υποδοχή του λαστιχου θα ανοίξει την βαλβίδα αποστράγγισης της πισίνας και το νερό θα αρχίσει να αδειάζει αμέσως.**
7. Μόλις σταματήσει την αποστράγγιση το νερό, ανασηκώστε την πισίνα από την αντίθετη πλευρά, έτσι ώστε να αποστραγγιστεί και το υπόλοιπο νερό, προκειμένου να αδειάσει εντελώς η πισίνα.
8. Αποσυνδέστε το λαστιχο όταν αδειάσει εντελώς η πισίνα.
9. Επανατοποθετήστε την βαλβίδα στην εσωτερική μεριά της πισίνας για να την αποθηκεύσετε.
10. Επανατοποθετήστε την βαλβίδα στην εξωτερική μεριά της πισίνας.
11. Ξεφουσκώστε τελειώς τον δακτυλιο που βρίσκεται στο επάνω μέρος της πισίνας και απομακρύνετε όλες τα υδραυλικά εξαρτήματα που προμηθευτην την πισίνα με νερό.
12. Βεβαιωθείτε ότι η πισίνα μαζί με όλα τα επιμερους αξεσουαρ είναι απολυτως στεγνα πριν την διπλώσετε, αφήστε τα κάτω από τον ήλιο για μια ώρα (**βλέπε σχεδίο 10**). Ρίξτε ταλκ για να μην κολλήσει το βινυλιο και για να απορροφήσει τυχόν νερό που δεν καταφέρατε να αφαιρέσετε.
13. Σχηματίστε ένα τετράγωνο. Αρχίζοντας από την μια πλευρά, διπλώστε το ένα εκτό πάνω από τον εαυτό του δυο φορές. Κάντε το ίδιο και στην απεναντι πλευρά (**βλέπε σχεδίο 11.1 & 11.2**).
14. Αφού έχετε σχηματίσει δυο διπλωμένες πλευρές, διπλώστε την μια πάνω στην άλλη σαν να κλείνατε ένα βιβλίο (**βλέπε σχεδίο 12.1 & 12.2**).
15. Διπλώστε τις δυο ακρες στη μεση (**βλέπε σχεδίο 13**).
16. Διπλώστε το ένα επάνω στο άλλο, σα να κλείνατε ένα βιβλίο και συμπιέστε την επένδυση (**βλέπε σχεδίο 14**).
17. Αποθηκεύστε την επένδυση και τα εξαρτήματα σε στεγνό αποθηκευτικό χώρο, ελεγχόμενης θερμοκρασίας μεταξύ 32 βαθμών Φαρεναίτ (0 βαθμών Κελσίου) και 104 βαθμών Φαρεναίτ (40 βαθμών Κελσίου).
18. Το κουτί της συσκευασίας μπορεί να χρησιμοποιηθεί για την αποθήκευση.



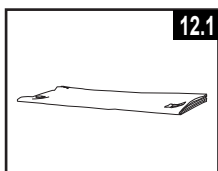
10



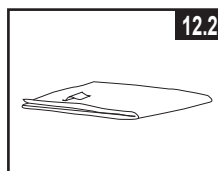
11.1



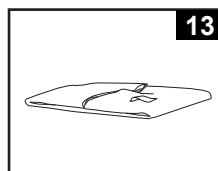
11.2



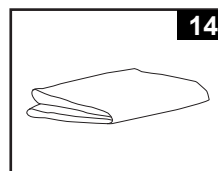
12.1



12.2



13



14

ΚΡΑΤΗΣΤΕ ΑΥΤΕΣ ΤΙΣ ΟΔΗΓΙΕΣ

Σελίδα 11

ΠΡΟΕΤΟΙΜΑΣΙΕΣ ΕΝ ΟΨΕΙ ΧΕΙΜΩΝΑ

Ετοιμάστε την Πισίνα τυπου Πανω απο το Εδαφος για το χειμωνα
 Η πισίνα σας μπορεί να αδειασει ευκολα και να αποθηκευθει σε ασφαλές χωρο κατα τη διάρκεια του χειμωνα. Θα πρέπει να αδειάσετε την πισίνα, να την αποσυναρμολογήσετε και να την αποθηκεύσετε, όταν η θερμοκρασία πέφτει κάτω από τους 5 βαθμούς Κελσίου (41 βαθμούς Φαρενάιτ), έτσι ώστε να αποφευχθούν οι ζημιές στην πισίνα και τα εξαρτήματά της, λόγω παγετού. Ο παγετός μπορεί να προκαλέσει καταστροφή της επένδυσης και ξαφνική κατάρρευση της πισίνας. Ανατρεξτε στο κεφαλαίο “Πως να Αδειασετε την Πισίνα Σας”.

Εάν η θερμοκρασία στην περιοχή σας δεν πέφτει κάτω από τους 5 βαθμούς Κελσίου (41 βαθμούς Φαρενάιτ) και προτιμήσετε να αφήσετε την πισίνα έξω, προετοιμάστε την ως εξής:

1. Καθαρίστε καλά το νερο της πισίνας (Σε περιπτωση Πισίνας Ευκολης Εγκαταστασης η Πισίνας Οβαλ Πλαισιου, βεβαιωθείτε οτι ο ανω δακτυλιος εχει φουσκωθεί σωστα).
2. Αφαιρέστε το μακτρο (εαν υπαρχει) η τυχον αλλα εξαρτηματα που εχουν επισυναφθει στο σπειροειδη συνδεσμο του φιλτρου. Εαν ειναι απαραιτητο, αντικαταστηστε το πλεγμα του φιλτρου. Βεβαιωθείτε οτι ολα τα εξαρτηματα ειναι καθαρα και στεγνα προτου τα αποθηκευσετε.
3. Ευνδεστε το συναρτησμο Εισοδου και Εξοδου απο το εσωτερικο της πισίνας με την παρεχομενη υποδοχη (μεγεθη 16' και κατω). Κλειστε τη Βαλβιδα Εμβολεα Εισοδου και Εξοδου (μεγεθη 17' και πανω).
4. Αφαιρέστε τη σκαλα (εαν υπαρχει) και αποθηκευστε τη σε ασφαλές χωρο. Βεβαιωθείτε οτι η σκαλα εχει στεγνώσει καλά πριν την αποθηκευση.
5. Αφαιρέστε τους ευκαμπτους σωληνες που συνδεουν την αντλια και το φιλτρο στην πισίνα.
6. Προσθεστε καταλληλα χημικα για συντηρηση κατα τη διάρκεια του χειμωνα. Συμβουλευθειτε τον τοπικο αντιπροσωπο της πισίνας, καθώς οι διαφορετικες περιοχες διαφερουν σε μεγαλο βαθμο.
7. Καλυψτε την πισίνα με το καλυμμα πισίνας. **ΣΗΜΑΝΤΙΚΟ: ΤΟ ΚΑΛΥΜΜΑ ΠΙΣΙΝΑΣ ΔΕΝ ΕΙΝΑΙ ΚΑΛΥΜΜΑ ΑΣΦΑΛΕΙΑΣ.**
8. Καθαρίστε και αποστραγγιστε την αντλια, το εσωτερικο του φιλτρου και τους ευκαμπτους σωληνες. Αφαιρέστε και απορριψτε τις παλιες κεφαλες φιλτρου (εχετε διαθεσιμη μια ανταλλακτικη κεφαλη για την επομενη σεζον).
9. Φερτε την αντλια και τα εξαρτηματα του φιλτρου σε εσωτερικο χωρο και αποθηκευστε τα σε ασφαλές και στεγνο σημειο, κατα προτιμηση 32 βαθμων Φαρεναιτ (0 βαθμων Κελσιου) και 104 βαθμων Φαρεναιτ (40 βαθμων Κελσιου).

ΓΕΝΙΚΕΣ ΟΔΗΓΙΕΣ ΑΣΦΑΛΕΙΑΣ

Οι δραστηριοτητες στο νερο ειναι εξισου χαρουμενες και θεραπευτικες. Ωστοσο, εγκυμονουν κινδυνοι τραυματισμου και θανατου. Για να μειωσετε τον βαθμο κινδυνου για τραυματισμο, διαβαστε και ακολουθηστε ολες τις οδηγιες και προειδοποιησεις του προιοντος, της συσκευασιας και των ειδικων φυλλαδιων μεσα στη συσκευασια. Μην ξεχνατε ομως, πως οι προειδοποιησεις για το προιον, οι οδηγιες και οι κανονισμοι ασφαλειας, καλυπτουν μονο μερικους απο τους συνηθισμενους κινδυνους που σχετιζονται με τις δραστηριοτητες στο νερο και δεν καλυπτουν πλες τις περιπτωσεις κινδυνου.

Για περαιτερω προφυλαξεις, εξοικειωθείτε με τις παρακατω γενικες οδηγιες, καθώς και με οδηγιες που παρεχονται απο εθνικους οργανισμους ασφαλειας:

- Απαιτηστε συνεχη επιβλεψη. Ένας αρμόδιος ενήλικας θα πρέπει να οριστεί ως «ναυαγοσώστης» ή επιβλέπων, ειδικά όταν τα παιδιά βρίσκονται μέσα ή γύρω από την πισίνα.
- Μαθετε κολυμπι.
- Μαθετε να παρεχετε τεχνητη αναπνοη και πρωτες βοηθειες.
- Ενημερωστε οποιονδηποτε επιβλεπει τα παιδια σας για τους πιθανους κινδυνους στην πισίνα και για την χρηση μετρων προστασιας οπως ασφαλισμενες πορτες, εμποδια κτλ.
- Εκπαιδευστε τα παιδια για το τι πρεπει να κανουν σε περιπτωση αναγκης.
- Παντοτε χρησιμοποιοηστε την κοινή λογική και καλή κρίση όταν απολαμβανετε οποιαδηποτε δραστηριοτητα στο νερο.
- Επιβλεψτε, επιβλεψτε, επιβλεψτε.

ΠΕΡΙΟΡΙΣΜΕΝΗ ΕΓΓΥΗΣΗ

Η πισίνα έχει κατασκευαστεί χρησιμοποιώντας υλικά εξαιρετικής ποιότητας από εξειδικευμένο εργατικό δυναμικό. Όλα τα προϊόντα Intex έχουν επιθεωρηθεί λεπτομερώς και όταν αποχωρούν από το εργοστάσιο έχουν πιστοποιηθεί ότι δεν είναι ελαττωματικά. Η Περιορισμένη Εγγύηση ισχύει μόνο για την Πισίνα.

Η παρούσα περιορισμένη εγγύηση λειτουργεί συμπληρωματικά, όχι ως υποκατάστατο των νόμιμων σας δικαιωμάτων σας και ένδικων μέσων. Σε περίπτωση που η παρούσα εγγύηση είναι ασύμβατη με τα νόμιμα δικαιώματά σας, τα δικαιώματά σας υπερισχύουν της εγγύησης. Για παράδειγμα, η νομοθεσία για τους καταναλωτές στη Ευρωπαϊκή Ένωση σας παρέχει αποκλειστικά δικαιώματα εγγύησης, επιπλέον της κάλυψης που σας παρέχει η παρούσα περιορισμένη εγγύηση. Για περισσότερες πληροφορίες, σχετικά με τη νομοθεσία για τους καταναλωτές στην ΕΕ, μπορείτε να επισκεφθείτε το δικτυακό τόπο του Ευρωπαϊκού Κέντρου Καταναλωτών στη διεύθυνση: http://ec.europa.eu/consumers/ecc/contact_en/htm.

Οι διατάξεις τις παρούσας Περιορισμένης Εγγύησης ισχύουν μόνο για τον αρχικό αγοραστή και δεν είναι μεταβιβάσιμες. Η παρούσα Περιορισμένη Εγγύηση ισχύει για το χρονικό διάστημα 90 ημερών από την αρχική αγορά λιανικής. Φυλάξτε την απόδειξη με αυτό το εγχειρίδιο, καθώς αποτελεί αποδεικτικό της αγοράς και πρέπει να συνοδεύει τυχόν αξιώσεις εγγύησης. Σε διαφορετική περίπτωση η Περιορισμένη Εγγύηση χάνει την ισχύ της.

Σε περίπτωση που εντοπίσετε κάποιο ελάττωμα, κατά τη διάρκεια της περιόδου Πισίνες Intex της εγγύησης, παρακαλείσθε να επικοινωνήσετε με το αντίστοιχο Κέντρο Σέρβις της Intex, το οποίο περιλαμβάνεται στο ξεχωριστό φυλλάδιο «Εξουσιοδοτημένα Κέντρα Σέρβις». Εφόσον το είδος επιστραφεί, σύμφωνα με τις οδηγίες του Κέντρου Σέρβις της Intex, το Κέντρο Σέρβις θα το επιθεωρήσει για να διαπιστώσει την ισχύ της απαίτησης. Εφόσον το είδος καλύπτεται από τις διατάξεις της εγγύησης, αυτό θα επισκευαστεί ή θα αντικατασταθεί, με όμοιο ή συμβατό είδος (υπόκειται στη διακριτική ευχέρεια της Intex) χωρίς χρέωση για εσάς.

Εκτός από την παρούσα εγγύηση και άλλα νόμιμα δικαιώματα που ισχύουν στη χώρα σας, δεν υφίστανται άλλες έμμεσες εγγυήσεις. Στο μέτρο που είναι πιθανό στη χώρα σας, η Intex δεν μπορεί να θεωρηθεί σε καμία υπόλογη απέναντι σε εσάς ή σε τρίτους για άμεσες ή έμμεσες συνέπειες που προκύπτουν από τη χρήση του/της Πισίνες Intex, ή από ενέργειες των συνεργατών και υπαλλήλων της Intex (συμπεριλαμβανομένης της κατασκευής του προϊόντος). Ορισμένες χώρες ή δικαιοδοσίες δεν επιτρέπουν την εξαίρεση ή τον περιορισμό συμπτωματικών ή παρεπόμενων ζημιών, έτσι ο παραπάνω περιορισμός ενδέχεται να μην ισχύει για εσάς.

Σας παρακαλούμε να λάβετε υπόψη σας πως η παρούσα περιορισμένη εγγύηση δεν ισχύει στις ακόλουθες περιπτώσεις:

- Εάν το Πισίνες Intex υπόκειται σε αμέλεια, ακατάλληλη χρήση ή εφαρμογή, ατύχημα, ακατάλληλη λειτουργία, ακατάλληλη συντήρηση ή αποθήκευση,
- Εάν η πισίνα της Intex υπόκειται σε ζημιά υπό συνθήκες που δεν εμπίπτουν στον έλεγχο της Intex, συμπεριλαμβανομένων, ωστόσο μη περιορισμένων σε τρυπήματα, σκισίματα, διάβρωση, τυπική φθορά, ρήξη και βλάβη που προκαλείται από την έκθεση σε φωτιά, πλημμύρα, παγετό, βροχή ή άλλες εξωτερικές περιβαλλοντικές δυνάμεις,
- Για τμήματα και εξαρτήματα που δεν πωλούνται από την Intex, και/ή.
- Για μη εξουσιοδοτημένες τροποποιήσεις, επισκευές ή αποσυναρμολόγηση του/της Πισίνες Intex από οποιονδήποτε άλλον εκτός από το προσωπικό του Κέντρου Εξυπηρέτησης της Intex.

Οι δαπάνες που σχετίζονται με απώλεια υδάτων από την πισίνα, χημικά προϊόντα ή πρόκληση ζημιών από νερό δεν καλύπτονται από την παρούσα εγγύηση. Η παρούσα εγγύηση δεν καλύπτει τραυματισμούς ή ζημιές σε περιουσίες ή άτομα.

Διαβάστε προσεκτικά το εγχειρίδιο χρήστη και τηρείτε τις οδηγίες ορθής χρήσης και συντήρησης της Πισίνες Intex. Επιθεωρείτε πάντοτε το προϊόν, πριν από τη χρήση. Η Περιορισμένη Εγγύηση ενδέχεται να ακυρωθεί, εάν δεν τηρηθούν οι οδηγίες.