

Greek

155  
IO

## ΓΕΝΙΚΕΣ ΟΔΗΓΙΕΣ ΑΣΦΑΛΕΙΑΣ

Διαβάστε, κατανοήστε και ακολουθήστε όλες τις οδηγίες προσεκτικά πριν εγκαταστήσετε και χρησιμοποιήσετε αυτό το προϊόν.

# ΦΩΤΙΣΤΙΚΟ ΠΙΣΙΝΑΣ ΜΕ LED

## Πισινες WL698

220 - 240 Volt ~, 50 Hz

Πομπός: IP66, Δέκτης: IP68 (  $\frac{\nabla}{1.2 \text{ m}}$  )



Για επεξηγηματικούς σκοπούς μόνο.

Μην παραλείψετε να δοκιμάσετε και τα ακόλουθα εξαιρετικά προϊόντα της Intex: Πισινες, Εξαρτήματα Πισινών, Φουσκωτές Πισινές και Παιχνίδια Σπιτιού, Στρώματα Αέρα και Βαρκες, τα οποία διατίθενται μέσω των εμπορικών αντιπροσώπων μας ή του δικτυακού τόπου μας. Λόγω της πολιτικής συνεχούς βελτίωσης των προϊόντων της, η Intex διατηρεί το δικαίωμα τροποποίησης των προδιαγραφών και της εμφάνισης, κάτι που ενδέχεται να οδηγήσει σε ενημερώσεις του εγχειριδίου οδηγιών, χωρίς προηγούμενη ενημέρωση.



**INTEX**

©2018 Intex Marketing Ltd. - Intex Development Co. Ltd. - Intex Recreation Corp.

All rights reserved/Tous droits réservés/Todos los derechos reservados/Alle Rechte vorbehalten. Printed in China/Imprimé en Chine/Impreso en China/Gedruckt in China.

®™ Trademarks used in some countries of the world under license from/®™ Marques utilisées dans certains pays sous licence de/Marcas registradas utilizadas en algunos países del mundo bajo licencia de/Warenzeichen verwendet in einigen Ländern der Welt in Lizenz von/Intex Marketing Ltd. to/à/a/an Intex Development Co. Ltd., G.P.O Box 28829, Hong Kong & Intex Recreation Corp., P.O. Box 1440, Long Beach, CA 90801 • Distributed in the European Union by/Distribué dans l'Union Européenne par/Distribuido en la unión Europea por/Vertrieb in der Europäischen Union durch/Intex Trading B.V., Venneveld 9, 4705 RR Roosendaal - The Netherlands  
[www.intexcorp.com](http://www.intexcorp.com)

## ΠΙΝΑΚΑΣ ΠΕΡΙΕΧΟΜΕΝΩΝ

Προσοχή.....	3-4
Κατάλογος Αναφορ.....	4
Οδηγίες συναρμολόγησης.....	5-6
Εγκατάσταση σε Πισίνες Intex Graphite Gray Panel™.....	6
Αποθήκευση μεγάλης διάρκειας.....	6
Οδηγίες εγκατάστασης.....	7
Οδηγός αντιμετώπισης προβλημάτων.....	8
Γενικές οδηγίες ασφαλείας.....	8
Περιορισμένη Εγγύηση.....	9

**ΓΕΝΙΚΕΣ ΟΔΗΓΙΕΣ ΑΣΦΑΛΕΙΑΣ**

Διαβάστε, κατανοήστε και ακολουθήστε όλες τις οδηγίες προσεκτικά πριν εγκαταστήσετε και χρησιμοποιήσετε αυτό το προϊόν.

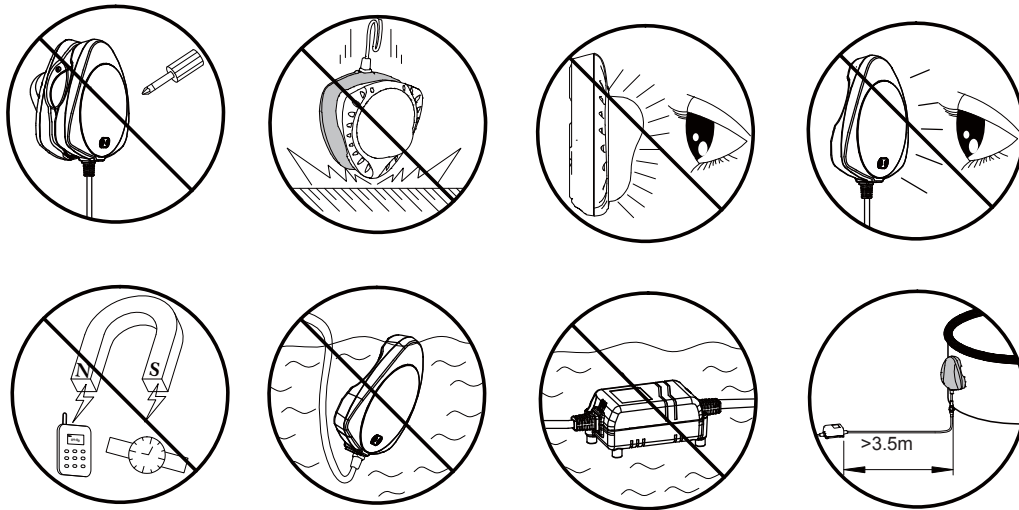
**ΔΙΑΒΑΣΤΕ ΚΑΙ ΤΗΡΗΣΤΕ ΟΛΕΣ ΤΙΣ ΟΔΗΓΙΕΣ****⚠ ΠΡΟΣΟΧΗ**

- Για να μειώσετε τον κίνδυνο ηλεκτρικού σοκ, μην ανοίγετε αυτό το προϊόν.
- Για να μειώσετε τον κίνδυνο τραυματισμού, μην επιτρέπετε τη χρήση αυτού του προϊόντος από παιδιά. Επιτηρείτε πάντα τα παιδιά και ειδικότερα όσα έχουν κινητικές δυσκολίες.
- Τα παιδιά θα πρέπει να παραμένουν μακριά από αυτό το προϊόν και τα ηλεκτρικά καλώδια.
- Η συναρμολόγηση και αποσυναρμολόγηση θα πρέπει να πραγματοποιείται μόνο από ενήλικες.
- Κίνδυνος ηλεκτροπληξίας. Το προϊόν αυτό θα πρέπει να συνδέεται μόνο σε υποδοχή γείωσης μέσω διακόπτη κυκλώματος βλάβης γείωσης (GFCI) ή συσκευή παραμένοντος ρεύματος (RCD). Επικοινωνήστε με έναν εξειδικευμένο ηλεκτρολόγο σε περίπτωση που δεν μπορείτε να αναγνωρίσετε εάν η υποδοχή διαθέτει προστασία GFCI/RCD. Ζητήστε από έναν εξειδικευμένο ηλεκτρολόγο να εγκαταστήσει το GFCI/RCD, ο οποίος έχει μέγιστη διαβάθμιση 30mA. Μην χρησιμοποιείτε φορητή συσκευή παραμένοντος ρεύματος (PRCD).
- Αποσυνδέετε πάντα το προϊόν από το ρεύμα προτού το αφαιρέσετε, καθαρίσετε, επισκευάσετε ή προβείτε σε τυχόν προσαρμογές στο προϊόν.
- Το καλώδιο τροφοδοσίας δεν μπορεί να αντικατασταθεί. Εάν το καλώδιο καταστραφεί, η συσκευή θα πρέπει να πεταχτεί.
- Το βύσμα θα πρέπει να χρησιμοποιηθεί μετά την εγκατάσταση του προϊόντος.
- Για να μειώσετε τον κίνδυνο ηλεκτροπληξίας, μη χρησιμοποιείτε καλώδια επέκτασης, χρονοδιακόπτες, προσαρμογείς βυσμάτων οι μετασχηματιστές βυσμάτων για να συνδέσετε τη μονάδα στο ρεύμα. Θα πρέπει να υπάρχει διαθέσιμη μια κατάλληλα τοποθετημένη έξοδος.
- Μην βυθίζετε τον μετασχηματιστή και την μονάδα εξωτερικού πομπού στο νερό.
- ΜΗΝ θάβετε το καλώδιο ρεύματος. Τοποθετήστε το καλώδιο σε σημείο στο οποίο δεν πρόκειται να καταστραφεί από μηχανές κουρέματος, κλαδευτήρια και άλλο εξοπλισμό.
- Μην επιχειρήσετε να συνδέσετε ή να αποσυνδέσετε το προϊόν αυτό όταν βρίσκεστε μέσα στο νερό ή όταν τα χέρια σας είναι βρεγμένα.
- Μην εκσφενδονίζετε ή πετάτε το προϊόν.
- Μην κοιτάζετε απευθείας στο φως που εκπέμπει το προϊόν.
- Μην λειτουργείτε το προϊόν εάν το προστατευτικό κάλυμμα είναι ραγισμένο ή έχει σημάδια διαρροής νερού.
- Μην τοποθετείτε τα δάχτυλά σας ή αντικείμενα στα ανοίγματα και τις οπές.
- Δυνατοί μαγνήτες. Διατηρείτε τη συσκευή μακριά από κινητά τηλέφωνα και άλλες ηλεκτρονικές συσκευές.
- Κρατήστε το μετασχηματιστή τουλάχιστον 3,5 μετρα μακριά από την πισίνα.
- Το βύσμα αυτού του προϊόντος θα πρέπει να απέχει τουλάχιστον 3,5μ από την πισίνα.
- Αυτό το προϊόν είναι κατάλληλο μόνο για αποθηκεύσιμες πισίνες. Να μη χρησιμοποιείται με μόνιμες πισίνες. Οι αποθηκεύσιμες πισίνες έχουν κατασκευαστεί με τέτοιο τρόπο ώστε να μπορούν να αποσυναρμολογηθούν γρήγορα για αποθήκευση και να επανασυναρμολογούνται γρήγορα στην κανονική τους διάταξη.
- Το προϊόν αυτό είναι κατάλληλο για χρήση μόνο για τους σκοπούς που αναφέρονται στο παρόν εγχειρίδιο.

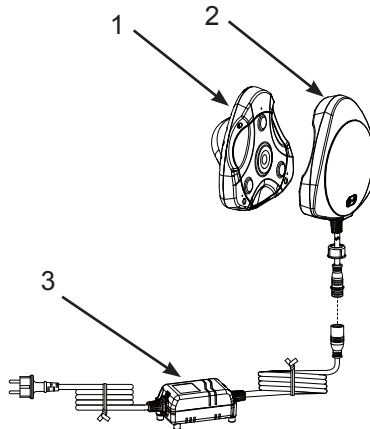
**ΣΕ ΠΕΡΙΠΤΩΣΗ ΜΗ ΤΗΡΗΣΗΣ ΤΩΝ ΠΡΟΕΙΔΟΠΟΙΗΣΕΩΝ ΥΠΑΡΧΕΙ ΚΙΝΔΥΝΟΣ ΠΡΟΚΛΗΣΗΣ ΖΗΜΙΑΣ ΣΤΗΝ ΠΕΡΙΟΥΣΙΑ ΣΑΣ, ΗΛΕΚΤΡΟΠΛΗΞΙΑ, ΕΜΠΛΟΚΗ Ή ΑΛΛΟΣ ΣΟΒΑΡΟΣ ΤΡΑΥΜΑΤΙΣΜΟΣ Ή ΘΑΝΑΤΟΣ.**

Οι προειδοποιήσεις, οι οδηγίες και οι κανόνες ασφαλείας που συνοδεύουν το συγκεκριμένο προϊόν αναφέρουν μερικούς μόνο συνηθισμένους κινδύνους που ενδέχεται να προκύψουν με συσκευές προϊόντων ψυχαγωγίας σε νερό και δεν καλύπτουν όλες τις περιπτώσεις κινδύνων. Παρακαλούμε όπως χρησιμοποιήσετε κοινή λογική και κρίση όταν απολαμβάνετε δραστηριότητες σε νερό.

**ΦΥΛΑΞΤΕ ΑΥΤΕΣ ΤΙΣ ΟΔΗΓΙΕΣ**

**ΓΕΝΙΚΕΣ ΟΔΗΓΙΕΣ ΑΣΦΑΛΕΙΑΣ (Συνεχεια)****ΣΧΕΔΙΟ ΘΕΣΕΩΝ ΤΩΝ ΞΕΧΩΡΙΣΤΩΝ ΕΞΑΡΤΗΜΑΤΩΝ**

Πριν τη συναρμολόγηση του προϊόντος σας, παρακαλούμε διαθέστε μερικά λεπτά για να ελέγξετε τα περιεχόμενα και να εξοικιωθείτε με όλα τα μέρη.



**ΣΗΜΕΙΩΣΗ:** Τα σχέδια είναι μόνο για σκοπούς απεικόνισης. Ενδέχεται να μην απεικονίζουν το ακριβές προϊόν. Δεν είναι σε φυσική κλίμακα.

ΤΕΜΑΧΙΟ ΑΡ.	ΠΕΡΙΓΡΑΦΗ	ΠΟΣΟΤΗΤΑ	ΑΡ. ΕΞΑΡΤΗΜΑΤΟΣ
1	ΦΩΤΙΣΤΙΚΟ ΠΙΣΙΝΑΣ	1	12731
2	ΠΟΜΠΟΣ	1	12728
3	ΜΕΤΑΣΧΗΜΑΤΙΣΤΗΣ	1	12730

**ΦΥΛΑΞΤΕ ΑΥΤΕΣ ΤΙΣ ΟΔΗΓΙΕΣ**

Σελίδα 4

## ΟΔΗΓΙΕΣ ΣΥΝΑΡΜΟΛΟΓΗΣΗΣ

Το προϊόν είναι ειδικά σχεδιασμένο για πισίνες επιφάνειας. Αυτό το φωτιστικό πισίνας με LED χρησιμοποιεί μαγνητική τεχνολογία δημιουργώντας ένα σύστημα φωτισμού που παράγει με ασφάλεια ρεύμα χαμηλής τάσης μέσω των τοιχωμάτων της πισίνας σε ένα ισχυρό φως LED στο εσωτερικό της.

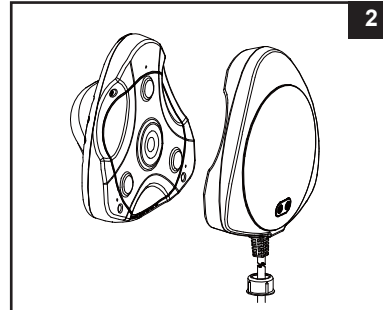
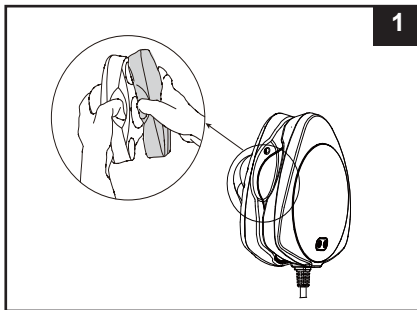
### ⚠ ΠΡΟΣΟΧΗ

- Αποσυνδέετε πάντα το προϊόν από το ρεύμα προτού το αφαιρέσετε, καθαρίσετε, επισκευάσετε ή προβείτε σε τυχόν προσαρμογές στο προϊόν.
- Μην λειτουργείτε το προϊόν εάν το προστατευτικό κάλυμμα είναι ραγισμένο ή έχει σημάδια διαρροής νερού.
- Μην βυθίζετε ποτέ τον πομπό σε νερό.

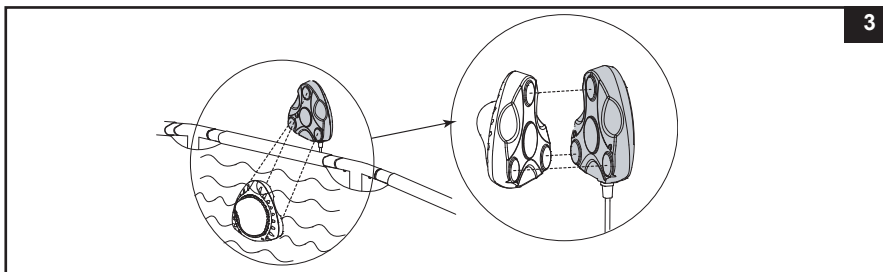
### ΣΗΜΑΝΤΙΚΟ

- Το προϊόν διατίθεται για χρήση σε πισίνες επιφάνειας με τοιχώματα πάχους 1mm (0.04 ίντσες) ή λιγότερο.
- Μην χρησιμοποιείτε το προϊόν ως ξεχωριστό, ελεύθερο φωτιστικό.

1. Ξεχωρίστε το φωτιστικό πισίνας (1) από τον πομπό (2) με το χέρι σας, μέσα από το αυλάκι στο πλαϊνό άνοιγμα. Βλέπε σχέδιο (1 & 2).  
**ΠΡΟΣΟΧΗ:** Για να αποφύγετε να πιαστούν ή να τραυματιστούν τα δάχτυλά σας, ξεχωρίζετε πάντα το φωτιστικό πισίνας από τον πομπό μέσα από το αυλάκι στο πλαϊνό άνοιγμα.



2. Τοποθετήστε τον πομπό (2) στο εξωτερικό του τοίχου της πισίνας και το φωτιστικό πισίνας (1) στο εσωτερικό του, μέσα στο νερό. Βεβαιωθείτε ότι οι μαγνητικοί πόλοι του πομπού είναι σωστά ευθυγραμμισμένοι με τους μαγνητικούς πόλους στη μονάδα του φωτιστικού πισίνας. Βλέπε σχέδιο (3).



3. Ρυθμίστε τη θέση του φωτιστικού πισίνας γυρνώντας χειρονακτικά τη θέση του πομπού στο πλάι και / ή κάθετα.
4. Συνδέστε την συναρμολογημένη μονάδα σε ηλεκτρική πρίζα που προστατεύεται από διακόπτη κυκλώματος βάσης γείωσης (GFCI) ή διάταξη προστασίας ρεύματος διαρροής (RCD).

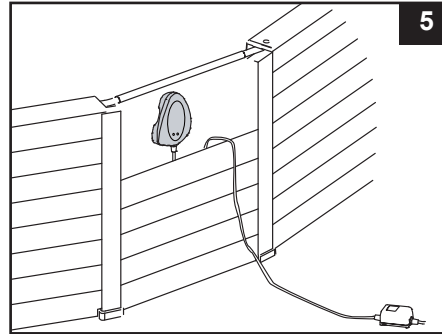
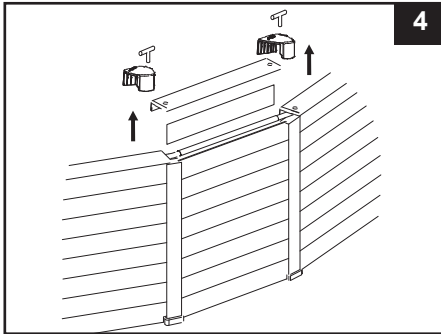
**ΦΥΛΑΞΤΕ ΑΥΤΕΣ ΤΙΣ ΟΔΗΓΙΕΣ**

Σελίδα 5

## ΟΔΗΓΙΕΣ ΣΥΝΑΡΜΟΛΟΓΗΣΗΣ (Συνεχεια)

### Εγκατάσταση σε Πισίνες Intex Graphite Gray Panel™:

Ξεβιδώστε τις βίδες από το τμήμα όπου θα τοποθετηθεί το φωτιστικό τοιχώματος πισίνας με LED και αφαιρέστε τα καλύμματα του σφιγκτήρα, την πάνω και την πλαϊνή σανίδα. Ανατρέξτε στο εγχειρίδιο χρήστη της πισίνας Wood-Grain για περισσότερες πληροφορίες. Για καλύτερη εγκατάσταση, προτείνεται να αφαιρέσετε τουλάχιστον 3 πλαϊνές σανίδες. Ακολουθήστε τις παραπάνω οδηγίες εγκατάστασης 1 έως 4.



## ΑΠΟΘΗΚΕΥΣΗ ΜΕΓΑΛΗΣ ΔΙΑΡΚΕΙΑΣ

Σε περιοχές με πολύ ψυχρές θερμοκρασίες, υπάρχει κίνδυνος ζημιάς στο προϊόν από τον πάγο. Σας προτείνουμε να αφαιρείτε, καθαρίζετε και φυλάσσετε το προϊόν σε ασφαλή χώρο όταν η θερμοκρασία πέφτει κάτω από τους 0 βαθμούς Κελσίου (32 βαθμούς Φαρενάιτ).

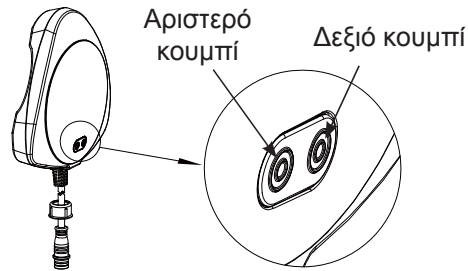
1. Αποσυνδέστε το καλώδιο από το ρεύμα.
2. Αφαιρέστε τον πομπό (2) από το εξωτερικό του τοιχώματος της πισίνας πρώτα και στη συνέχεια το φωτιστικό πισίνας (1) θα επιπλεύσει αυτόματα στην επιφάνεια απ' όπου μπορείτε να το αφαιρέσετε από το νερό.  
**ΣΗΜΑΝΤΙΚΟ:** Για να αποφύγετε ζημιές στον πομπό, αφαιρείτε πάντα πρώτα τον πομπό πριν αφαιρέσετε τη μονάδα φωτιστικού πισίνας.
3. Αν βλέπετε υπολείμματα ή κατακάθια μέσα απ' τις τρύπες του φωτιστικού πισίνας, χρησιμοποιήστε ένα λάστιχο κήπου για να τα ξεπλύνετε. Μην ξύνετε το φωτιστικό τοιχώματος πισίνας και μη χρησιμοποιείτε βούρτσες για να το καθαρίσετε.
4. Αφήστε όλα τα εξαρτήματα να στεγνώσουν καλά στον αέρα πριν τα φυλάξετε.
5. Αποθηκεύστε το προϊόν και τα εξαρτήματά του σε στεγνο μέρος με ελεγχόμενη θερμοκρασία μεταξύ 32 βαθμούς Fahrenheit (0 βαθμούς Κελσίου) και 104 βαθμούς Fahrenheit (40 βαθμούς Κελσίου).
6. Το κουτί της συσκευασίας μπορεί να χρησιμοποιηθεί για την αποθήκευση.

## ΦΥΛΑΞΤΕ ΑΥΤΕΣ ΤΙΣ ΟΔΗΓΙΕΣ

Σελίδα 6

**ΟΔΗΓΙΕΣ ΕΓΚΑΤΑΣΤΑΣΗΣ**

Πιέστε το αριστερό/δεξί κουμπί για να επιλέξετε λειτουργία και χρώμα φωτισμού.



- **Αριστερό κουμπί:** Για ενεργοποίηση/απενεργοποίηση του φωτισμού της πισίνας και επιλογή λειτουργίας φωτισμού.



Πατήστε το αριστερό κουμπί	Μία φορά	Δύο φορές	Τρεις φορές
Χρώμα	Λευκο	Off	Αλλαγή χρωμάτων

- **Δεξιό κουμπί:** Για ενεργοποίηση/απενεργοποίηση του φωτισμού του πομπού και επιλογή λειτουργίας φωτισμού.



Πιέστε το δεξί κουμπί	Μία φορά	Δύο φορές	Τρεις φορές	Τέσσερις φορές	Πέντε φορές	Έξι φορές	7 φορές
Χρώμα	Λευκο	Πράσινο	Γαλαζοπράσινο	Γαλαζιος	Μοβ	Αλλαγή χρωμάτων	Off

**ΣΗΜΕΙΩΣΗ:** Όταν ο φωτισμός του πομπού είναι αναμμένος, πιέστε και διατηρήστε πιεσμένο το δεξί κουμπί για 3 δευτερόλεπτα για να τον απενεργοποιήσετε.

**ΟΔΗΓΟΣ ΑΝΤΙΜΕΤΩΠΙΣΗΣ ΠΡΟΒΛΗΜΑΤΩΝ**

ΠΡΟΒΛΗΜΑΤΑ	ΕΛΕΓΧΟΣ	ΠΙΘΑΝΕΣ ΛΥΣΕΙΣ
ΔΥΣΚΟΛΙΑ ΣΤΗΝ ΕΥΘΥΓΡΑΜΜΙΣΗ ΤΟΥ ΦΩΤΙΣΤΙΚΟΥ ΠΙΣΙΝΑΣ ΚΑΙ ΤΟΥ ΠΟΜΠΟΥ	<ul style="list-style-type: none"> <li>• Λάθος προσανατολισμός, οι μαγνητικοί πόλοι δεν έχουν ευθυγραμμιστεί σωστά.</li> </ul>	<ul style="list-style-type: none"> <li>• Αλλάξτε τον προσανατολισμό του φωτιστικού πισίνας και του πομπού. Βλ. «Οδηγίες ρύθμισης / εγκατάστασης».</li> </ul>
ΤΟ ΦΩΤΙΣΤΙΚΟ ΤΟΙΧΩΜΑΤΟΣ ΠΙΣΙΝΑΣ ΜΕ LED ΔΕΝ ΑΝΑΒΕΙ	<ul style="list-style-type: none"> <li>• Το καλώδιο ρεύματος είναι χαλαρό.</li> </ul>	<ul style="list-style-type: none"> <li>• Συνδέστε καλά το καλώδιο στην πρίζα.</li> <li>• Σφίξτε τη σύνδεση ανάμεσα στον πομπό και τον μετασχηματιστή.</li> </ul>
	<ul style="list-style-type: none"> <li>• Βλάβη στο διακόπτη λώματος GFCI/RCD.</li> </ul>	<ul style="list-style-type: none"> <li>• Επικοινωνήστε με τη γραμμή επικοινωνίας Intex.</li> </ul>
	<ul style="list-style-type: none"> <li>• Λάθος προσανατολισμός και ευθυγράμμιση ανάμεσα στο φωτιστικό πισίνας και τον πομπό.</li> </ul>	<ul style="list-style-type: none"> <li>• Αλλάξτε τον προσανατολισμό του φωτιστικού πισίνας και του πομπού. Βλ. «Οδηγίες ρύθμισης / εγκατάστασης».</li> </ul>
	<ul style="list-style-type: none"> <li>• Νερό στο εσωτερικό της μονάδας φωτιστικού πισίνας.</li> <li>• Πιθανή βλάβη πομπού ή μετασχηματιστή.</li> </ul>	<ul style="list-style-type: none"> <li>• Επικοινωνήστε με τη γραμμή επικοινωνίας Intex.</li> </ul>
Η ΜΟΝΑΔΑ ΦΩΤΙΣΤΙΚΟΥ ΠΙΣΙΝΑΣ ΔΕΝ ΕΠΙΠΛΕΕΙ	<ul style="list-style-type: none"> <li>• Νερό στο εσωτερικό της μονάδας φωτιστικού πισίνας.</li> </ul>	<ul style="list-style-type: none"> <li>• Επικοινωνήστε με τη γραμμή επικοινωνίας Intex.</li> </ul>

**ΣΗΜΑΝΤΙΚΟ**

Εάν συνεχίσετε να αντιμετωπίζετε δυσκολίες, παρακαλούμε όπως απευθυνθείτε για βοήθεια στο Τμήμα Εξυπηρέτησης Πελατών. Βλέπε ξεχωριστό φυλλάδιο «Εξουσιοδοτημένα Κέντρα Σέρβις».

**ΓΕΝΙΚΕΣ ΟΔΗΓΙΕΣ ΑΣΦΑΛΕΙΑΣ**

Οι δραστηριότητες στο νερό είναι εξίσου χαρούμενες και θεραπευτικές. Ωστόσο, εγκυμονούν κίνδυνο τραυματισμού και θανάτου. Για να μειώσετε τον βαθμό κινδύνου για τραυματισμό, διαβάστε και ακολουθήστε όλες τις οδηγίες και προειδοποιήσεις του προϊόντος, της συσκευασίας και των ειδικών φυλλαδίων μέσα στη συσκευασία. Μην ξεχνάτε όμως, πως οι προειδοποιήσεις για το προϊόν, οι οδηγίες και οι κανονισμοί ασφαλείας, καλύπτουν μόνο μερικούς από τους συνηθισμένους κινδύνους που σχετίζονται με τις δραστηριότητες στο νερό και δεν καλύπτουν όλες τις περιπτώσεις κινδύνου.

Για περαιτέρω προφυλαξεις, εξοικειωθείτε με τις παρακάτω γενικές οδηγίες, καθώς και με οδηγίες που παρέχονται από εθνικούς οργανισμούς ασφαλείας:

- Απαιτήστε συνεχή επιβλεψη. Ένας αρμόδιος ενήλικας θα πρέπει να οριστεί ως «ναυαγοσώστης» ή επιβλέπων, ειδικά όταν τα παιδιά βρίσκονται μέσα ή γύρω από την πισίνα.
- Μαθετε κολυμπι.
- Μαθετε να παρεχετε τεχνητη αναπνοη και πρωτες βοηθειες.
- Ενημερωστε οποιονδηποτε επιβλεπει τα παιδια σας για τους πιθανους κινδυνους στην πισινα και για την χρηση μετρων προστασιας οπως ασφαλισμενες πορτες, εμποδια κτλ.
- Εκπαιδευστε τα παιδια για το τι πρεπει να κανουν σε περιπτωση αναγκης.
- Παντοτε χρησιμοποιηστε την κοινή λογική και καλή κρίση όταν απολαμβάνετε οποιαδήποτε δραστηριότητα στο νερό.
- Επιβλεψτε, επιβλεψτε, επιβλεψτε.

**ΦΥΛΑΞΤΕ ΑΥΤΕΣ ΤΙΣ ΟΔΗΓΙΕΣ**

Σελίδα 8

## ΠΕΡΙΟΡΙΣΜΕΝΗ ΕΓΓΥΗΣΗ

Η Φωτιστικό πισίνας με LED έχει κατασκευαστεί χρησιμοποιώντας υλικά εξαιρετικής ποιότητας από εξειδικευμένο εργατικό δυναμικό. Όλα τα προϊόντα Intex έχουν επιθεωρηθεί λεπτομερώς και όταν αποχωρούν από το εργοστάσιο έχουν πιστοποιηθεί ότι δεν είναι ελαττωματικά. Η Περιορισμένη Εγγύηση ισχύει μόνο για τη Φωτιστικό πισίνας με LED.

Η παρούσα περιορισμένη εγγύηση λειτουργεί συμπληρωματικά, όχι ως υποκατάστατο των νόμιμων σας δικαιωμάτων σας και ένδικων μέσων. Σε περίπτωση που η παρούσα εγγύηση είναι ασύμβατη με τα νόμιμα δικαιώματά σας, τα δικαιώματά σας υπερισχύουν της εγγύησης. Για παράδειγμα, η νομοθεσία για τους καταναλωτές στη Ευρωπαϊκή Ένωση σας παρέχει αποκλειστικά δικαιώματα εγγύησης, επιπλέον της κάλυψης που σας παρέχει η παρούσα περιορισμένη εγγύηση. Για περισσότερες πληροφορίες, σχετικά με τη νομοθεσία για τους καταναλωτές στην ΕΕ, μπορείτε να επισκεφθείτε το δικτυακό τόπο του Ευρωπαϊκού Κέντρου Καταναλωτών στη διεύθυνση: [http://ec.europa.eu/consumers/ecc/contact\\_en/htm](http://ec.europa.eu/consumers/ecc/contact_en/htm).

Οι διατάξεις της παρούσας Περιορισμένης Εγγύησης ισχύουν μόνο για τον αρχικό αγοραστή και δεν είναι μεταβιβάσιμες. Η παρούσα Περιορισμένη Εγγύηση ισχύει για περίοδο δύο (2) έτους από την ημερομηνία λιανικής αγοράς του προϊόντος. Φυλάξτε την απόδειξη με αυτό το εγχειρίδιο, καθώς αποτελεί αποδεικτικό της αγοράς και πρέπει να συνοδεύει τυχόν αξιώσεις εγγύησης. Σε διαφορετική περίπτωση η Περιορισμένη Εγγύηση χάνει την ισχύ της.

Σε περίπτωση που εντοπίσετε κάποιο ελάττωμα, κατά τη διάρκεια της περιόδου Φωτιστικό πισίνας με LED της εγγύησης, παρακαλείσθε να επικοινωνήσετε με το αντίστοιχο Κέντρο Σέρβις της Intex, το οποίο περιλαμβάνεται στο ξεχωριστό φυλλάδιο «Εξουσιοδοτημένα Κέντρα Σέρβις». Εφόσον το είδος επιστραφεί, σύμφωνα με τις οδηγίες του Κέντρου Σέρβις της Intex, το Κέντρο Σέρβις θα το επιθεωρήσει για να διαπιστώσει την ισχύ της απαίτησης. Εφόσον το είδος καλύπτεται από τις διατάξεις της εγγύησης, αυτό θα επισκευαστεί ή θα αντικατασταθεί, με όμοιο ή συμβατό είδος (υπόκειται στη διακριτική ευχέρεια της Intex) χωρίς χρέωση για εσάς.

Εκτός από την παρούσα εγγύηση και άλλα νόμιμα δικαιώματα που ισχύουν στη χώρα σας, δεν υφίστανται άλλες έμμεσες εγγυήσεις. Στο μέτρο που είναι πιθανό στη χώρα σας, η Intex δεν μπορεί να θεωρηθεί σε καμία υπόλογη απέναντι σε εσάς ή σε τρίτους για άμεσες ή έμμεσες συνέπειες που προκύπτουν από τη χρήση του/ της Φωτιστικό πισίνας με LED, ή από ενέργειες των συνεργατών και υπαλλήλων της Intex (συμπεριλαμβανομένης της κατασκευής του προϊόντος). Ορισμένες πολιτείες ή περιοχές δεν επιτρέπουν την εξαίρεση ή τον περιορισμό συμπτωματικών ή παρεπόμενων ζημιών, έτσι ο παραπάνω περιορισμός ενδέχεται να μην ισχύει για εσάς.

Σας παρακαλούμε να λάβετε υπόψη σας πως η παρούσα περιορισμένη εγγύηση δεν ισχύει στις ακόλουθες περιπτώσεις:

- Εάν το Φωτιστικό πισίνας με LED υπόκειται σε αμέλεια, ακατάλληλη χρήση ή εφαρμογή, ατύχημα, ακατάλληλη λειτουργία, ακατάλληλη ισχύ ή τάση που δε συμφωνεί με εκείνη που αναγράφεται στις οδηγίες χρήσης, ακατάλληλη συντήρηση ή αποθήκευση,
- Εάν το Φωτιστικό πισίνας με LED υπόκειται σε ζημιά υπό συνθήκες που δεν εμπίπτουν στον έλεγχο της Intex, συμπεριλαμβανομένων, ωστόσο μη περιορισμένων σε, τυπική φθορά, ρήξη και βλάβη που προκαλείται από την έκθεση σε φωτιά, πλημμύρα, παγετό, βροχή ή άλλες εξωτερικές περιβαλλοντικές δυνάμεις,
- Για τμήματα και εξαρτήματα που δεν πωλούνται από την Intex, και/ή.
- Για μη εξουσιοδοτημένες τροποποιήσεις, επισκευές ή αποσυναρμολόγηση του/της Φωτιστικό πισίνας με LED από οποιονδήποτε άλλον εκτός από το προσωπικό του Κέντρου Εξυπηρέτησης της Intex.

Οι δαπάνες που σχετίζονται με απώλεια υδάτων από την πισίνα, χημικά προϊόντα ή πρόκληση ζημιών από νερό δεν καλύπτονται από την παρούσα εγγύηση. Η παρούσα εγγύηση δεν καλύπτει τραυματισμούς ή ζημιές σε περιουσίες ή άτομα.

Διαβάστε προσεκτικά το εγχειρίδιο χρήστη και τηρείτε τις οδηγίες ορθής χρήσης και συντήρησης της Φωτιστικό πισίνας με LED. Επιθεωρείτε πάντοτε το προϊόν, πριν από τη χρήση. Η Περιορισμένη Εγγύηση ενδέχεται να ακυρωθεί, εάν δεν τηρηθούν οι οδηγίες.

## ΦΥΛΑΞΤΕ ΑΥΤΕΣ ΤΙΣ ΟΔΗΓΙΕΣ

Σελίδα 9