

ΣΗΜΑΝΤΙΚΟΙ ΚΑΝΟΝΕΣ ΑΣΦΑΛΕΙΑΣ

Διαβάστε, κατανοήστε και ακολουθήστε όλες τις οδηγίες προσεκτικά πριν εγκαταστήσετε και χρησιμοποιήσετε αυτό το προϊόν. Να φυλαχτεί για μελλοντική αναφορά.

Krystal Clear™ Μοντελο 636T Αντλία Φιλτρου

220 - 240 V~, 50 Hz, 165 W

Hmax 1.0 m, Hmin 0.19 m, IPX5

Μεγ. Θερμοκρασία Νερού 35 °C



Για επεξηγηματικούς σκοπούς μόνο.

Μην παραλείψετε να δοκιμάσετε και τα ακολουθα εξαιρετικά προϊόντα της Intex: Πισίνες, Εξαρτήματα Πισίνας, Φουσκωτες Πισίνες και Παιχνίδια Σπιτιού, Στρώματα Αερα και Βαρκες, τα οποία διατίθενται μέσω των εμπορικών αντιπροσώπων μας ή του δικτυακού τοπou μας.

Λόγω της πολιτικής συνεχούς βελτίωσης των προϊόντων της, η Intex διατηρεί το δικαίωμα τροποποίησης των προδιαγραφών και της εμφάνισης, κάτι που ενδέχεται να οδηγήσει σε ενημερώσεις του εγχειριδίου οδηγιών, χωρίς προηγούμενη ενημέρωση.

INTEX®

©2019 Intex Marketing Ltd. - Intex Development Co. Ltd. - Intex Recreation Corp. All rights reserved/Tous droits réservés/Todos los derechos reservados/Alle Rechte vorbehalten. Printed in China/Imprimé en Chine/Impreso en China/Gedruckt in China.

®™ Trademarks used in some countries of the world under license from/®™ Marques utilisées dans certains pays sous licence de Marcas registradas utilizadas en algunos países del mundo bajo licencia de/Warenzeichen verwendet in einigen Ländern der Welt in Lizenz von/Intex Marketing Ltd. to/à/a/an Intex Development Co. Ltd., G.P.O Box 28829, Hong Kong & Intex Recreation Corp., P.O. Box 1440, Long Beach, CA 90801 • Distributed in the European Union by/Distribué dans l'Union Européenne par/Distribuido en la unión Europea por/Vertrieb in der Europäischen Union durch/Intex Trading B.V., Venneveld 9, 4705 RR Roosendaal - The Netherlands www.intexcorp.com

ΠΙΝΑΚΑΣ ΠΕΡΙΕΧΟΜΕΝΩΝ

Προσοχή.....	3
Κατάλογος Αναφορά.....	4-5
Οδηγίες Συναρμολόγησης.....	6-9
Οδηγίες Εγκατάστασης.....	10
Χρονοδιάγραμμα Λειτουργίας.....	11
Συντήρηση.....	12-13
Φροντίδα Πισίνας και Χημικά Προϊόντα.....	13
Αποθήκευση Μεγάλης διάρκειας.....	13
Οδηγός Αντιμετώπισης Προβλημάτων.....	14
Αντιμετώπιση Συνηθισμένων Προβλημάτων.....	15
Γενικές Οδηγίες Ασφαλείας.....	15
Περιορισμένη Εγγύηση.....	16

ΓΕΝΙΚΕΣ ΟΔΗΓΙΕΣ ΑΣΦΑΛΕΙΑΣ

Διαβάστε, κατανοήστε και ακολουθήστε όλες τις οδηγίες προσεκτικά πριν εγκαταστήσετε και χρησιμοποιήσετε αυτό το προϊόν.

ΔΙΑΒΑΣΤΕ ΚΑΙ ΤΗΡΗΣΤΕ ΟΛΕΣ ΤΙΣ ΟΔΗΓΙΕΣ

⚠ ΠΡΟΣΟΧΗ

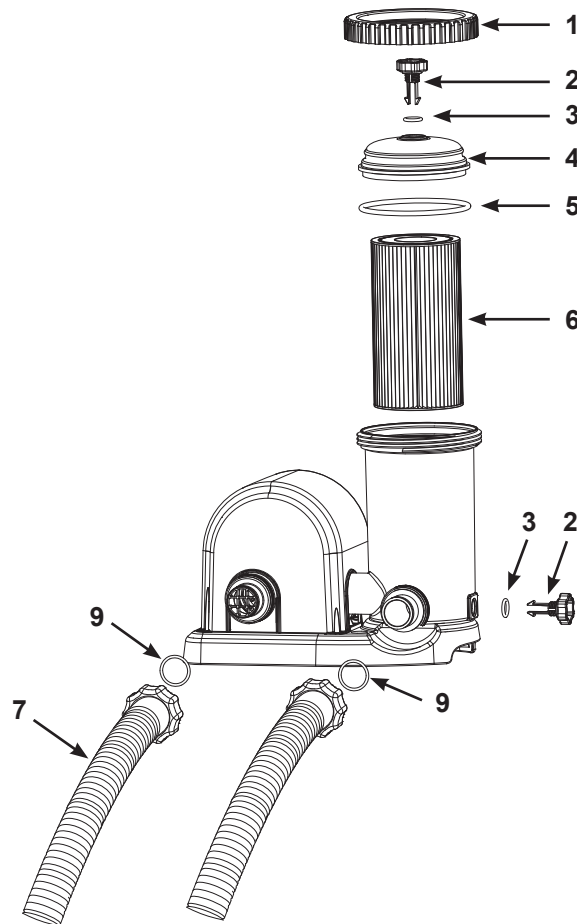
- Επιτηρείτε πάντα τα παιδιά και ειδικότερα όσα έχουν κινητικές δυσκολίες.
- Τα παιδιά θα πρέπει να παραμένουν μακριά από αυτό το προϊόν και τα ηλεκτρικά καλώδια.
- Τα παιδιά δεν επιτρέπεται να παίζουν με το μηχάνημα. Ο καθαρισμός και η συντήρηση του μηχανήματος δεν επιτρέπονται στα παιδιά, χωρίς επίβλεψη.
- Αυτό το μηχάνημα μπορεί να χρησιμοποιηθεί από παιδιά ηλικίας άνω των 8 ετών και από άτομα με μειωμένες σωματικές, αισθητήριες ή διανοητικές ικανότητες ή έλλειψη εμπειρίας και γνώσης, εφόσον τους έχουν δοθεί οδηγίες για την ασφαλή χρήση της συσκευής και βρίσκονται υπό επίβλεψη ή καθοδήγηση και να κατανοούν τις κινδύνους που συνεπάγεται.
- Η συναρμολόγηση και αποσυναρμολόγηση θα πρέπει να πραγματοποιείται μόνο από ενήλικες.
- Κίνδυνος ηλεκτροπληξίας. Το προϊόν αυτό θα πρέπει να συνδέεται μόνο σε υποδοχή γείωσης μέσω διακόπτη κυκλώματος βλάβης γείωσης (GFCI) ή συσκευή παραμένοντος ρεύματος (RCD). Επικοινωνήστε με έναν εξειδικευμένο ηλεκτρολόγο σε περίπτωση που δεν μπορείτε να αναγνωρίσετε εάν η υποδοχή διαθέτει προστασία GFCI/RCD. Ζητήστε από έναν εξειδικευμένο ηλεκτρολόγο να εγκαταστήσει το GFCI/RCD, ο οποίος έχει μέγιστη διαβάθμιση 30mA. Μη χρησιμοποιείτε φορητή συσκευή παραμένοντος ρεύματος (PRCD).
- Αποσυνδέετε πάντα το προϊόν από το ρεύμα προτού το αφαιρέσετε, καθαρίσετε, επισκευάσετε ή προβείτε σε τυχόν προσαρμογές στο προϊόν.
- Το βύσμα θα πρέπει να χρησιμοποιηθεί μετά την εγκατάσταση του προϊόντος.
- ΜΗΝ θάβετε το καλώδιο ρεύματος. Τοποθετήστε το καλώδιο σε σημείο στο οποίο δεν πρόκειται να καταστραφεί από μηχανές κουρέματος, κλαδευτήρια και άλλο εξοπλισμό.
- Σε περίπτωση φθοράς του καλωδίου ρεύματος, θα πρέπει να αντικατασταθεί από τον κατασκευαστή, το τεχνικό τμήμα του ή παρόμοιο καταρτισμένο προσωπικό, προς αποφυγή κινδύνου.
- Για να μειώσετε τον κίνδυνο ηλεκτροπληξίας, μη χρησιμοποιείτε καλώδια επέκτασης, χρονοδιακόπτες, προσαρμογές βυσμάτων οι μετασχηματιστές βυσμάτων για να συνδέσετε τη μονάδα στο ρεύμα. Θα πρέπει να υπάρχει διαθέσιμη μια κατάλληλα τοποθετημένη έξοδος.
- Μην επιχειρήσετε να συνδέσετε ή να αποσυνδέσετε το προϊόν αυτό όταν βρίσκεστε μέσα στο νερό ή όταν τα χέρια σας είναι βρεγμένα.
- Το βύσμα αυτού του προϊόντος θα πρέπει να απέχει τουλάχιστον 3,5μ από την πισίνα.
- Τοποθετήστε αυτό το προϊόν μακριά από την πισίνα, ώστε να μην σκαρφαλώνουν τα παιδιά στην αντλία για να έχουν πρόσβαση στην πισίνα.
- Μην λειτουργείτε αυτό το προϊόν όταν υπάρχει κόσμος στην πισίνα.
- Αυτό το προϊόν είναι κατάλληλο μόνο για αποθηκεύσιμες πισίνες. Να μη χρησιμοποιείται με μόνιμες πισίνες. Οι αποθηκεύσιμες πισίνες έχουν κατασκευαστεί με τέτοιο τρόπο ώστε να μπορούν να αποσυναρμολογηθούν γρήγορα για αποθήκευση και να επανασυναρμολογούνται γρήγορα στην κανονική τους διάταξη.
- Η συσκευή προορίζεται αποκλειστικά για οικιακή χρήση.
- Το προϊόν αυτό είναι κατάλληλο για χρήση μόνο για τους σκοπούς που αναφέρονται στο παρόν εγχειρίδιο.

ΣΕ ΠΕΡΙΠΤΩΣΗ ΜΗ ΤΗΡΗΣΗΣ ΤΩΝ ΠΡΟΕΙΔΟΠΟΙΗΣΕΩΝ ΥΠΑΡΧΕΙ ΚΙΝΔΥΝΟΣ ΠΡΟΚΛΗΣΗΣ ΖΗΜΙΑΣ ΣΤΗΝ ΠΕΡΙΟΥΣΙΑ ΣΑΣ, ΗΛΕΚΤΡΟΠΛΗΞΙΑ, ΕΜΠΛΟΚΗ Ή ΑΛΛΟΣ ΣΟΒΑΡΟΣ ΤΡΑΥΜΑΤΙΣΜΟΣ Ή ΘΑΝΑΤΟΣ.

Οι προειδοποιήσεις, οι οδηγίες και οι κανόνες ασφαλείας που συνοδεύουν το συγκεκριμένο προϊόν αναφέρουν μερικούς μόνο συνηθισμένους κινδύνους που ενδέχεται να προκύψουν με συσκευές προϊόντων ψυχαγωγίας σε νερό και δεν καλύπτουν όλες τις περιπτώσεις κινδύνων. Παρακαλούμε όπως χρησιμοποιήσετε κοινή λογική και κρίση όταν απολαμβάνετε δραστηριότητες σε νερό.

ΣΧΕΔΙΟ ΘΕΣΕΩΝ ΤΩΝ ΞΕΧΩΡΙΣΤΩΝ ΕΞΑΡΤΗΜΑΤΩΝ

Πριν τη συναρμολόγηση του προϊόντος σας, παρακαλούμε διαθέστε μερικά λεπτά για να ελέγξετε τα περιεχόμενα και να εξοικιωθείτε με όλα τα μέρη.



ΣΗΜΕΙΩΣΗ: Τα σχέδια είναι μόνο για σκοπούς απεικόνισης. Ενδέχεται να μην απεικονίζουν το ακριβές προϊόν. Δεν είναι σε φυσική κλίμακα.

ΤΕΜΑΧΙΟ ΑΡ.	ΠΕΡΙΓΡΑΦΗ	ΠΟΣΟΤΗΤΑ	ΑΡ. ΕΞΑΡΤΗΜΑΤΟΣ
1	ΚΟΧΛΙΩΤΟ ΚΟΛΑΡΟ ΠΕΡΙΒΛΗΜΑΤΟΣ ΦΙΛΤΡΟΥ	1	10749
2	ΒΑΛΒΙΔΑ ΑΠΟΔΕΣΜΕΥΣΗΣ ΑΕΡΑ/ ΒΑΛΒΙΔΑ ΚΑΘΑΡΙΣΜΟΥ ΙΖΗΜΑΤΩΝ	2	10460
3	ΒΑΛΒΙΔΑ ΔΑΚΤΥΛΙΟΥ ΚΥΚΛΙΚΗΣ ΔΙΑΤΟΜΗΣ	2	10264
4	ΚΑΛΥΜΜΑ ΠΕΡΙΒΛΗΜΑΤΟΣ ΦΙΛΤΡΟΥ	1	10750
5	ΔΑΚΤΥΛΙΟΣ ΚΥΚΛΙΚΗΣ ΔΙΑΤΟΜΗΣ ΠΕΡΙΒΛΗΜΑΤΟΣ ΦΙΛΤΡΟΥ	1	10325
6	ΚΕΦΑΛΗ ΦΙΛΤΡΟΥ	1	29000
7	ΕΥΚΑΜΠΤΟΣ ΣΩΛΗΝΑΣ ΑΝΤΛΙΑΣ ΜΕ ΠΕΡΙΚΟΧΛΙΑ	2	11010

Όταν παραγγέλνετε εξαρτήματα, μην ξεχάσετε να αναφέρετε τον αριθμό του μοντέλου και τον αριθμό του εξαρτήματος.

Τύπος διηθητικού μέσου

Συνθετικό φυσίγγιο #29000

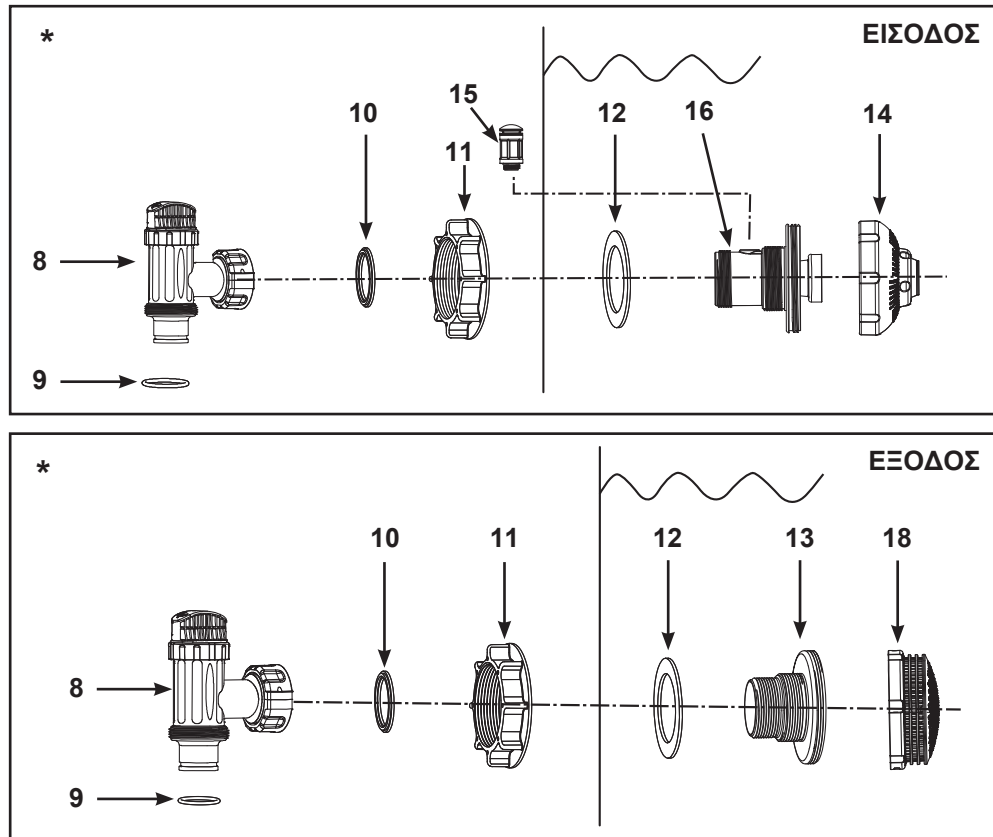
Δεν απαιτούνται εργαλεία για τη συναρμολόγηση.

ΚΡΑΤΗΣΤΕ ΑΥΤΕΣ ΤΙΣ ΟΔΗΓΙΕΣ

Σελίδα 4

ΣΧΕΔΙΟ ΘΕΣΕΩΝ ΤΩΝ ΞΕΧΩΡΙΣΤΩΝ ΕΞΑΡΤΗΜΑΤΩΝ (Συνεχεια)

Πριν τη συναρμολόγηση του προϊόντος σας, παρακαλούμε διαθέστε μερικά λεπτά για να ελέγξετε τα περιεχόμενα και να εξοικωθείτε με όλα τα μέρη.



ΣΗΜΕΙΩΣΗ: Τα σχέδια είναι μόνο για σκοπούς απεικόνισης. Ενδέχεται να μην απεικονίζουν το ακριβές προϊόν. Δεν είναι σε φυσική κλίμακα.

ΤΕΜΑΧΙΟ ΑΡ.	ΠΕΡΙΓΡΑΦΗ	ΠΟΣΟΤΗΤΑ	ΑΡ. ΕΞΑΡΤΗΜΑΤΟΣ
8*	ΒΑΛΒΙΔΑ ΕΜΒΟΛΕΑ (ΠΕΡΙΛΑΜΒΑΝΕΤΑΙ ΕΥΚΑΜΠΤΟΣ ΣΩΛΗΝΑΣ ΜΕ ΔΑΚΤΥΛΙΟ ΚΥΚΛΙΚΗΣ ΔΙΑΤΟΜΗΣ & ΡΟΔΕΛΑ ΜΕ ΒΗΜΑ)	2	10747
9*	ΕΥΚΑΜΠΤΟΣ ΣΩΛΗΝΑΣ ΜΕ ΔΑΚΤΥΛΙΟ ΚΥΚΛΙΚΗΣ ΔΙΑΤΟΜΗΣ	4	10262
10*	ΡΟΔΕΛΑ ΜΕ ΒΗΜΑ		10745
11*	ΠΕΡΙΚΟΧΛΙΟ ΔΙΗΘΗΤΗΡΑ	2	10256
12*	ΕΠΙΠΕΔΗ ΡΟΔΕΛΑ ΔΙΗΘΗΤΗΡΑ ΑΠΟ ΚΑΟΥΤΣΟΥΚ	2	10255
13*	ΚΟΧΛΙΩΤΟΣ ΣΥΝΔΕΣΜΟΣ ΔΙΗΘΗΤΗΡΑ	1	10744
14*	ΡΥΘΜΙΖΟΜΕΝΟ ΑΚΡΟΦΥΣΙΟ ΥΔΡΟΜΑΣΑΣ ΕΙΣΟΔΟΥ ΠΙΣΙΝΑΣ	1	12369
15*	ΒΑΛΒΙΔΑ ΥΔΡΟΜΑΣΑΣ	1	12363
16*	ΒΙΔΩΤΟΣ ΣΥΝΔΕΣΜΟΣ ΑΕΡΑ ΕΙΣΟΔΟΥ	1	12371
17*	ΚΑΠΑΚΙ ΒΑΛΒΙΔΑΣ ΥΔΡΟΜΑΣΑΣ (ΔΕΝ ΕΙΚΟΝΙΖΟΝΤΑΙ)	1	12373
18*	ΠΛΕΓΜΑ ΔΙΗΘΗΤΗΡΑ	1	12198

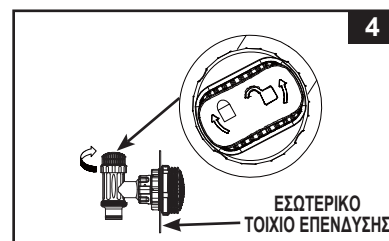
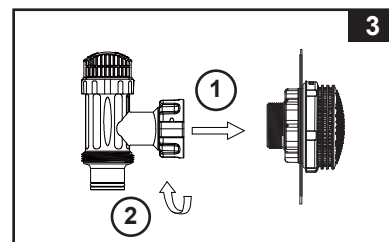
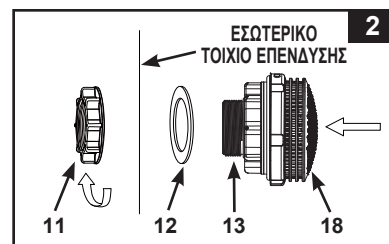
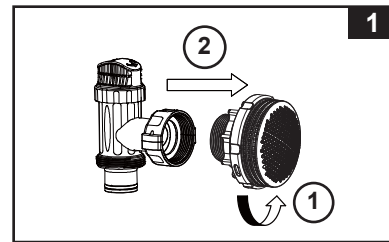
* * *: Προαιρετικό.

Όταν παραγγέλνετε εξαρτήματα, μην ξεχάσετε να αναφέρετε τον αριθμό του μοντέλου και τον αριθμό του εξαρτήματος.

ΕΓΚΑΤΑΣΤΑΣΗ ΦΙΛΤΡΟΥ ΕΞΟΔΟΥ ΠΙΣΙΝΑΣ ΚΑΙ ΒΑΛΒΙΔΑΣ ΕΜΒΟΛΟΥ (προαιρετικό)

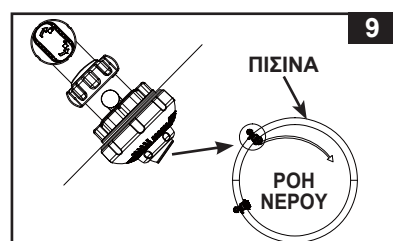
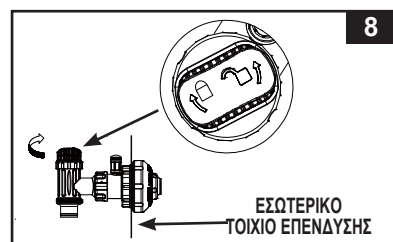
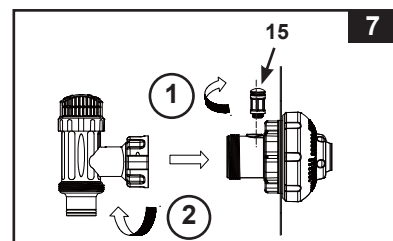
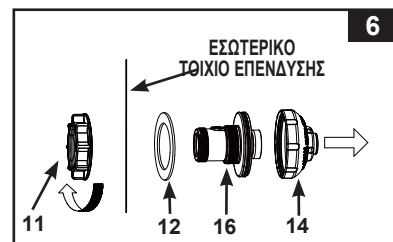
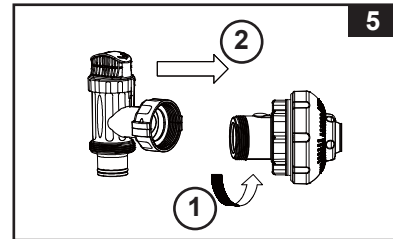
Το πλέγμα του διηθητήρα εμποδίζει τα μεγάλα αντικείμενα να προκαλέσουν εμπλοκή και/ή να καταστρέψουν την αντλία φίλτρου, ενώ η συναρμογή της βαλβίδας εμβολέα αποτρέπει την είσοδο νερού στην αντλία φίλτρου κατά την τοποθέτηση ή τον καθαρισμό της κεφαλής του φίλτρου. Εάν η πισίνα σας έχει φουσκωτό κορυφαίο δαχτυλίδι, εγκαταστήστε το φίλτρο, το ακροφύσιο και τη βαλβίδα εμβόλου πριν φουσκώσετε το κορυφαίο δαχτυλίδι του καλύμματος της πισίνας. Οι αριθμοί των εξαρτημάτων αναφέρονται στο εξής στα εξαρτήματα που περιγράφονται στον Κατάλογο Εξαρτημάτων αυτού του εγχειρίδιου. Για την εγκατάσταση, ακολουθήστε τις ακόλουθες οδηγίες:

1. Με αριστερόστροφη κίνηση ξεβιδώστε τη βαλβίδα εμβολέα από τον κοχλιωτό σύνδεσμο διηθητήρα (13) (βλέπε σχέδιο 1). Προσέξτε, δεν πρέπει να χάσετε τη ροδέλα με βήμα από καουτσούκ (10). Τοποθετήστε τη βαλβίδα εμβολέα στο έδαφος σε ασφαλές σημείο.
2. Με αριστερόστροφη κίνηση ξεβιδώστε το περικόχλιο του διηθητήρα (11) από τον κοχλιωτό σύνδεσμο (13). Αφήστε την επίπεδη ροδέλα (12) στο σύνδεσμο (13).
3. Εγκαταστήστε τη βαλβίδα φίλτρου και εμβόλου στη χαμηλότερη θέση του σημείου εξαγωγής της πισίνας (σημαδεμένο ως «+»). Από το εσωτερικό της επένδυσης της πισίνας, εισάγετε το σύνδεσμο (13) σε μια από τις υπάρχουσες οπές, και τοποθετήστε τη ροδέλα που παραμένει στο σύνδεσμο έναντι του εσωτερικού τοιχίου της επένδυσης.
4. Πριν τη συναρμολόγηση, λιπάνετε τα κοχλιώματα με βαζελίνη. Με την επίπεδη πλευρά του περικοχλίου του διηθητήρα (11) να κοιτά το εξωτερικό τοίχιο της επένδυσης και με δεξιόστροφη κίνηση, βιδώστε το περικόχλιο του αισθητήρα (11) πίσω στον κοχλιωτό σύνδεσμο (13) (βλέπε σχέδιο 2).
5. Με τα δάχτυλά σας σφίξτε τα παξιμάδια (11) στον ελικοειδή συνδετήρα (13).
6. Πιάστε τη συναρμογή της βαλβίδας εμβολέα. Βεβαιωθείτε ότι η ροδέλα με βήμα (10) βρίσκεται στη θέση της.
7. Με δεξιόστροφη κίνηση, βιδώστε τη βαλβίδα εμβολέα πίσω στον κοχλιωτό σύνδεσμο (13) (βλέπε σχέδιο 3).
8. Περιστρέψτε δεξιόστροφα τη χειρολαβή της βαλβίδας του εμβόλου στη κλειστή θέση. Βεβαιωθείτε ότι η βαλβίδα του εμβόλου έχει κλείσει καλά. Με αυτόν τον τρόπο θα αποφευχθεί η διαρροή του νερού κατά την πλήρωση της πισίνας (βλέπε σχέδιο 4).



ΕΓΚΑΤΑΣΤΑΣΗ ΦΙΛΤΡΟΥ ΕΙΣΟΔΟΥ ΠΙΣΙΝΑΣ ΚΑΙ ΒΑΛΒΙΔΑΣ ΕΜΒΟΛΟΥ (προαιρετικό)

- Ξεβιδώστε αριστερόστροφα τη μονάδα της βαλβίδας εμβόλου από το βιδωτό σύνδεσμο αέρα εισόδου (16) (βλέπε σχέδιο 5). Προσέξτε, δεν πρέπει να χάσετε τη ροδέλα με βήμα από καουτσούκ (10). Τοποθετήστε τη βαλβίδα εμβολέα στο έδαφος σε ασφαλές σημείο.
- Ξεβιδώστε αριστερόστροφα το παξιμάδι φίλτρου (11) από το βιδωτό σύνδεσμο αέρα εισόδου (16). Αφήστε την επίπεδη ροδέλα (12) στο σύνδεσμο (16).
- Εγκαταστήστε τη βαλβίδα ακροφυσίου και εμβόλου στην υψηλότερη θέση του σημείου εισαγωγής της πισίνας. Από τη μέσα πλευρά της επένδυσης της πισίνας εισάγετε τη μονάδα ακροφυσίων (14 & 16) σε μία από τις υπάρχουσες οπές, με τη ροδέλα να παραμένει επάνω στο σύνδεσμο, στο εσωτερικό του τοιχώματος.
- Πριν τη συναρμολόγηση, λιπάνετε τα κοχλιώματα με βαζελίνη. Στη συνέχεια, με την επίπεδη πλευρά του παξιμαδιού φίλτρου (11) προς το εξωτερικό τοίχωμα και με δεξιόστροφη περιστροφή, βιδώστε το παξιμάδι φίλτρου (11) ξανά επάνω στο βιδωτό σύνδεσμο αέρα εισόδου (16) (βλέπε σχέδιο 6).
- Συσφίξτε με το χέρι το ρυθμιζόμενο ακροφύσιο υδρομασάζ της εισόδου (14) και το παξιμάδι φίλτρου (11) πάνω στο βιδωτό σύνδεσμο αέρα εισόδου (16).
- Πιάστε τη συναρμογή της βαλβίδας εμβολέα. Βεβαιωθείτε ότι η ροδέλα με βήμα (10) βρίσκεται στη θέση της.
- Βιδώστε τη βαλβίδα υδρομασάζ (15) πάνω στο βιδωτό σύνδεσμο αέρα εισόδου (16). **ΣΗΜΕΙΩΣΗ:** Βεβαιωθείτε, πως η βαλβίδα υδρομασάζ είναι καλά συσφιγμένη και βλέπει προς τα πάνω. Βιδώστε δεξιόστροφα τη μονάδα της βαλβίδας εμβόλου ξανά πάνω στο βιδωτό σύνδεσμο αέρα εισόδου (16) (βλέπε σχέδιο 7).
- Περιστρέψτε δεξιόστροφα τη χειρολαβή της βαλβίδας του εμβόλου στη κλειστή θέση. Βεβαιωθείτε ότι η βαλβίδα του εμβόλου έχει κλείσει καλά. Με αυτόν τον τρόπο θα αποφευχθεί η διαρροή του νερού κατά την πλήρωση της πισίνας (βλέπε σχέδιο 8).
- Ρυθμίστε την κατεύθυνση της κεφαλής του ακροφυσίου ώστε να είναι στραμμένη μακριά από την έξοδο της πισίνας για καλύτερο αποτέλεσμα κυκλοφορίας (βλέπε σχέδιο 9).
- Τώρα η επένδυση της πισίνας μπορεί να δεχθεί νερό. Συμβουλευθείτε το εγχειρίδιο χρήστη για πισίνες άνω του εδάφους για οδηγίες πλήρωσης.



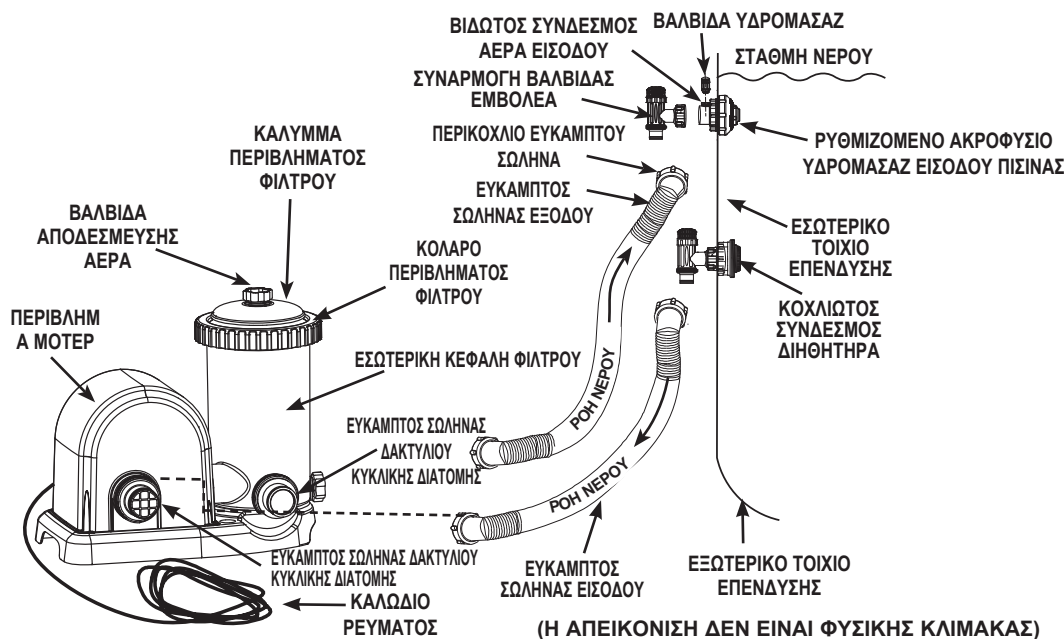
ΕΓΚΑΤΑΣΤΑΣΗ ΕΥΚΑΜΠΤΟΥ ΣΩΛΗΝΑ ΣΥΝΔΕΣΗΣ ΑΝΤΛΙΑΣ ΦΙΛΤΡΟΥ

Είναι απαραίτητο να αντικαθιστάτε άμεσα οποιοδήποτε φθαρμένο εξάρτημα ή σύνολο εξαρτημάτων. Χρησιμοποιείτε όνο εξαρτήματα που έχουν εγκριθεί από τον κατασκευαστή.

1. Αφαιρέστε την αντλία φίλτρου Krystal Clear™ και τους εύκαμπτους σωλήνες από τη συσκευασία.
2. Τοποθετήστε την αντλία φίλτρου σε θέση ώστε να ενώσετε τους συνδέσμους εύκαμπτου σωλήνα (7) στις συναρμογές της βαλβίδας εμβολέα. Βεβαιωθείτε πως η αντλία φίλτρου παραμένει ανά πάσα στιγμή προσβάσιμη για επισκευή και συντήρηση.
Σημείωση: Κάποιοι τοπικοί κανονισμοί ενδέχεται να απαιτούν εγκατάσταση της αντλίας φίλτρου σε σταθερή πλατφόρμα. Στη βάση της αντλίας υπάρχουν δυο οπές εγκατάστασης γι' αυτόν ακριβώς το λόγο. Συμβουλευθείτε τις τοπικές αρχές για να ενημερωθείτε σχετικά με τις προϋποθέσεις εγκατάστασης αντλίας φίλτρου.
3. Πιάστε τους δυο εύκαμπτους σωλήνες της αντλίας (7) και συνδέστε τα περικόχλια εύκαμπτου σωλήνα στην αντλία φίλτρου.
4. Με αριστερόστροφη κίνηση, ξεβιδώστε το κοχλιωτό κολάρο περιβλήματος φίλτρου (1) από το περίβλημα του φίλτρου. Τοποθετήστε το σε ασφαλές σημείο.
5. Η Αντλία Φίλτρου αποτελεί αεροστεγές σύστημα. Στρέψατε ωρολογιακά την βαλβίδα που απελευθερώνει τον αέρα (2) 1-2 στροφές. **ΜΗΝ ξεβιδώσετε εντελώς την βαλβίδα από το καπάκι διότι υπάρχει κίνδυνος το νερό να βγει με ορμή εφόσον το φίλτρο δουλεύει και μπορεί να υπάρξει τραυματισμός.**
6. Πιάστε και αφαιρέστε το κάλυμμα του περιβλήματος φίλτρου (4). Ελέγξτε ότι η κεφαλή βρίσκεται εσωτερικά του περιβλήματος. Εάν είναι, τοποθετήστε ξανά το κάλυμμα και σφίξτε με τα δάχτυλα το κολάρο περιβλήματος (1) στο περίβλημα του φίλτρου.
7. Απαλά, σφίξτε με τα δάχτυλα τη βαλβίδα καθαρισμού ιζημάτων η οποία βρίσκεται στο κάτω μέρος του περιβλήματος για να βεβαιωθείτε ότι δεν υπάρχει διαρροή νερού.
8. Όταν γεμίσει η πισίνα, συνδέστε τον εύκαμπτο σωλήνα από το κάτω μέρος του περιβλήματος φίλτρου στην πιο υψηλή συναρμογή του διηθητήρα. Ο σύνδεσμος του εύκαμπτου σωλήνα γίνεται στο κάτω μέρος της συναρμογής του εμβόλου. Χρησιμοποιήστε το περικόχλιο εύκαμπτου σωλήνα για να συνδέσετε τον εύκαμπτο σωλήνα.
9. Συνδέστε το 2η εύκαμπτο σωλήνα στη μέση του περιβλήματος του μοτέρ και στον άλλο σύνδεσμο της επένδυσης.

⚠ ΠΡΟΣΟΧΗ

Τοποθετήστε αυτό το προϊόν σε απόσταση από την πισίνα για να προστατεύσετε τα παιδιά από το να ανέβουν στην πισίνα.

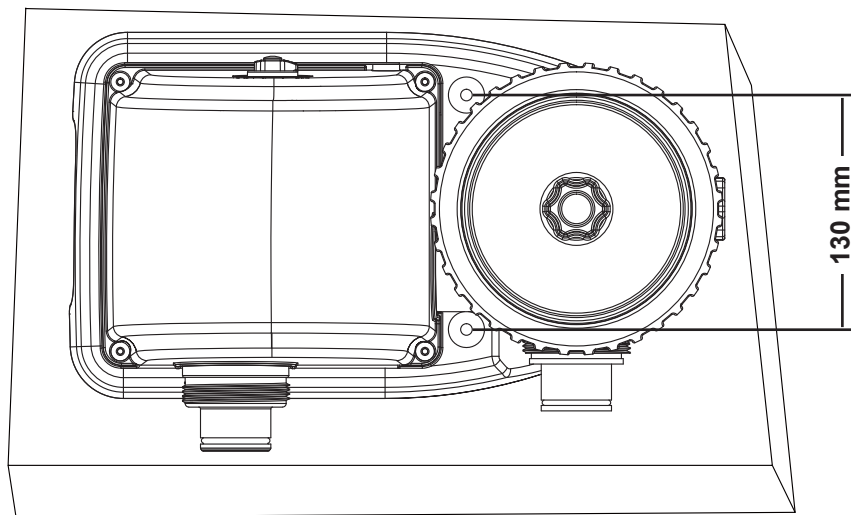


Η οδηγίες εγκατάστασης σας παρέχουν τις αναγκαίες πληροφορίες σχετικά με την ηλεκτρολογική εγκατάσταση και θα πρέπει να ανταποκρίνονται στα εθνικά ηλεκτρολογικά δεδομένα.

ΕΠΙΛΟΓΗ ΣΤΑΘΕΡΗΣ ΕΓΚΑΤΑΣΤΑΣΗΣ ΑΝΤΛΙΑΣ ΦΙΛΤΡΟΥ

Κάποιες χώρες, ειδικά όσες ανήκουν στην Ευρωπαϊκή κοινότητα, απαιτούν εγκατάσταση της αντλίας φίλτρου στο έδαφος, σε μόνιμη κάθετη θέση. Απευθυνθείτε στις τοπικές αρχές για να ενημερωθείτε εάν υπάρχουν συγκεκριμένοι κανονισμοί για την περιοχή σας σχετικά με τις αντλίες φίλτρου άνω του εδάφους. Εάν υπάρχουν, τότε μπορείτε να εγκαταστήσετε την αντλία φίλτρου σε πλατφόρμα χρησιμοποιώντας τις δυο οπές που βρίσκονται στη βάση. Δείτε το διάγραμμα που ακολουθεί.

Η αντλία φίλτρου μπορεί να εγκατασταθεί σε τσιμεντένια βάση ή σε ξύλινη πλατφόρμα προς αποτροπή ακούσιας πτώσης. Η συναρμογή έχει συνολικό βάρος 18 κιλά.



1. Οι οπές εγκατάστασης έχουν διάμετρο 6,4 mm και απέχουν μεταξύ τους 130 mm.
2. Χρησιμοποιήστε δυο μπουλόνια και δυο ασφαλιστικά περικόχλια μέγιστης διαμέτρου 6,4 mm.

Το φως ισχύος για την πηγή ρεύματος 220-240 Volt του φίλτρου αντλίας θα πρέπει να βρίσκεται σε απόσταση τουλάχιστον 3,5 m από τα τοιχώματα της πισίνας. Συμβουλευτείτε τις τοπικές αρχές για να ενημερωθείτε, σχετικά με το απαιτούμενο πρότυπο και τις «απαιτήσεις ηλεκτρολογικών εγκαταστάσεων σε πισίνες και άλλα ύδατα». Ο παρακάτω πίνακας προορίζεται μόνο για λόγους αναφοράς:

Χώρα/περιοχή	Αριθμός προτύπου
ΔΙΕΘΝΕΣ	IEC 60364-7-702
ΓΑΛΛΙΑ	NF C 15-100-7-702
ΓΕΡΜΑΝΙΑ	DIN VDE 0100-702
ΟΛΛΑΝΔΙΑ	NEN 1010-702

ΟΔΗΓΙΕΣ ΕΓΚΑΤΑΣΤΑΣΗΣ

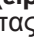

1. Βεβαιωθείτε ότι ο διακόπτης της αντλίας φίλτρου βρίσκεται στη θέση "OFF". Ο διακόπτης βρίσκεται στο περίβλημα του μοτέρ.
2. Συνδέστε το καλώδιο σε ηλεκτρική πρίζα με προστασία GFCI.

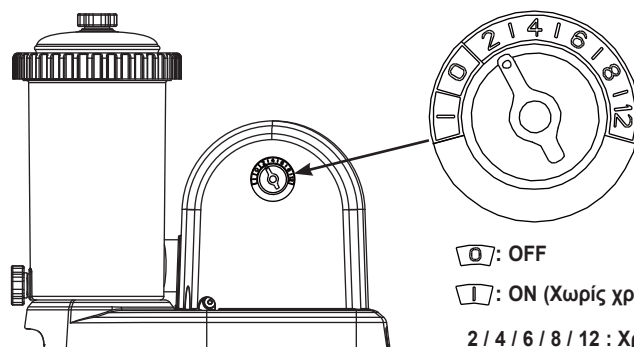
⚠ ΠΡΟΣΟΧΗ

Κίνδυνος ηλεκτροπληξίας. Το προϊόν αυτό θα πρέπει να συνδέεται μόνο σε υποδοχή γείωσης μέσω διακόπτη κυκλώματος βλάβης γείωσης (GFCI) ή συσκευή παραμένοντος ρεύματος (RCD). Επικοινωνήστε με έναν εξειδικευμένο ηλεκτρολόγο σε περίπτωση που δεν μπορείτε να αναγνωρίσετε εάν η υποδοχή έχει προστασία GFCI/RCD. Ζητήστε από έναν εξειδικευμένο ηλεκτρολόγο να εγκαταστήσει το GFCI/RCD, ο οποίος έχει μέγιστη διαβάθμιση 30mA. Μην χρησιμοποιείτε φορητή συσκευή παραμένοντος ρεύματος (PRCD).

ΣΗΜΑΝΤΙΚΟ

Για να αποτρέψετε τυχόν παγίδευση αέρα, ανοίξτε αρχικά τη χαμηλότερη βαλβίδα εμβολέα (συνδεδεμένη στον εύκαμπτο σωλήνα εισόδου) και στη συνέχεια την άνω βαλβίδα εμβολέα (συνδεδεμένη στον εύκαμπτο σωλήνα εξόδου). Ανοίξτε τη βαλβίδα αποδέσμευσης αέρα, περιμένετε μέχρι να αρχίσει να βγαίνει νερό από τη βαλβίδα αποδέσμευσης αέρα και κλείστε τη βαλβίδα αποδέσμευσης αέρα.

3. Περιστρέψτε πλήρως αριστερόστροφα και τις δυο χειρολαβές του εμβόλου, μέχρι να ακινητοποιηθούν. Με αυτόν τον τρόπο ανοίγει η βαλβίδα, επιτρέποντας στο νερό να ρέει μέσα στην αντλία φίλτρου.
4. Με την είσοδο νερού στην αντλία φίλτρου, η πίεση του νερού θα βοηθήσει την έξοδο του παγιδευμένου αέρα από τις δυο βαλβίδες (2). Όταν εξαχθεί όλος ο αέρας, το νερό θα βγει από τις βαλβίδες (2). Όταν συμβεί αυτό, σφίξτε απαλά με τα δάχτυλα τις βαλβίδες (2) δεξιόστροφα.
5. **Για να λειτουργήσετε την αντλία στην θέση "TIMER":**
 - A. Βάλτε το καλώδιο ρεύματος στην πρίζα και ρυθμίστε τον χρονοδιακόπτη στις επιθυμητές ώρες λειτουργίας (δείτε τη **φιν. 10**). Δείτε το «λειτουργούν χρονοδιάγραμμα» για το μέγεθος των πισινών και τις απαραίτητες λειτουργούσες ώρες.
 - B. Και η αντλία φίλτρου θα αρχίσει να φιλτράρει το νερό και θα σταματήσει όταν συμπληρωθούν οι ώρες λειτουργίας. Ο ενσωματωμένος χρονοδιακόπτης θα λειτουργεί τις προεπιλεγμένες ώρες την ίδια ώρα κάθε μέρα.
 - C. Οι ώρες λειτουργίας μπορούν να επαναρυθμιστούν εάν είναι απαραίτητο. Ακολουθήστε τα βήματα A – B.
- Για να λειτουργήσετε την αντλία φίλτρου χειροκίνητα (χωρίς την ρύθμιση "TIMER"):**
 - A. Ενεργοποιήστε την τρόμπα, περιστρέφοντας τον διακόπτη στη θέση «», και η αντλία θα ξεκινήσει να φιλτράρει το νερό.
 - B. Για να απενεργοποιήσετε την τρόμπα, περιστρέψτε τον διακόπτη στη θέση «».



φιν. 10

6. Μην εισάγετε ποτέ χημικά, απευθείας στην αντλία φίλτρου. Αυτό θα μπορεί να προκαλέσει βλάβη στην αντλία και να ακυρώσει την εγγύηση.

ΧΡΟΝΟΔΙΑΓΡΑΜΜΑ ΛΕΙΤΟΥΡΓΙΑΣ

Ο πίνακας δείχνει τον απαιτούμενο χρόνο λειτουργίας για τον μέσο όρο χρήσης της αντλίας φίλτρου με πισίνες επιφανείας. Ο χρόνος λειτουργίας της αντλίας φίλτρου θα πρέπει να είναι κατά 1 ώρα μεγαλύτερος από τον απαιτούμενο χρόνο λειτουργίας του Συστήματος Θαλασσινού Νερού.

ΜΕΓΕΘΟΣ ΠΙΣΙΝΑΣ		Χωρητικότητα νερού (υπολογισμένη στο 90% για Πισίνα Πλαισίου και 80% για Easy Set και οβάλ πισίνες)		Προτεινόμενες ώρες ανα μέρα (Ωρες)
		(Γαλόνια)	(Λίτρα)	
ΥΠΕΡΓΕΙΕΣ ΠΙΣΙΝΕΣ INTEX (AGP)				
ΠΙΣΙΝΑ EASY SET®	18' x 42" (549cm x 107cm)	4,786	18,115	4
	18' x 48" (549cm x 122cm)	5,455	20,647	6
ΚΥΚΛΙΚΗ ΠΙΣΙΝΑ THE INTEX ΜΕ ΜΕΤΑΛΛΙΚΟ ΣΚΕΛΕΤΟ	18' x 48" (549cm x 122cm)	6,423	24,311	6
	21' x 52"	9,533	36,082	8
ΠΙΣΙΝΑΣ ULTRA/XTR FRAME	16' x 48" (488cm x 122cm)	5,061	19,156	4
	18' x 48" (549cm x 122cm)	6,423	24,311	6
	18' x 52" (549cm x 132cm)	6,981	26,423	6
	20' x 48"	7,947	30,079	6
GRAPHITE GRAY PANEL POOL SET™	15'8" x 49"	4,440	16,805	4
	16'8" x 49" (508cm x 124cm)	5,061	19,156	4
	18'8" x 53" (569cm x 135cm)	6,981	26,423	6
ΠΙΣΙΝΑΣ ΣΕ ΟΒΑΛ ΣΧΗΜΑ	20' x 12' x 48" (610cm x 366cm x 122cm)	4,393	16,628	4
ΠΙΣΙΝΑΣ RECTANGULAR ULTRA FRAME	15' x 9' x 48"	3,484	13,187	4
	18' x 9' x 52" (549cm x 274cm x 132cm)	4,545	17,203	4
	20' x 10' x 52"	5,611	21,238	4
	24' x 12' x 52" (732cm x 366cm x 132cm)	8,403	31,805	6

ΚΑΘΑΡΙΣΜΟΣ Η ΑΝΤΙΚΑΤΑΣΤΑΣΗ ΚΕΦΑΛΗΣ ΦΙΛΤΡΟΥ

Συνίσταται αντικατάσταση της κεφαλής φίλτρου τουλάχιστον κάθε 2 εβδομάδες. Παρακολουθείτε τακτικά το επίπεδο ρύπανσης του φίλτρου.

1. Βεβαιωθείτε ότι έχει απενεργοποιηθεί η αντλία φίλτρου και αποσυνδέστε το καλώδιο από το ρεύμα.
2. Περιστρέψτε πλήρως δεξιόστροφα και τις δυο χειρολαβές του εμβόλου, μέχρι να ακινητοποιηθούν. Με αυτόν τον τρόπο η βαλβίδα κλείνει, αποτρέποντας τη διαρροή του νερού από την πισίνα.
3. Γυρίστε απαλά την άνω βαλβίδα αποδέσμευσης αέρα 1-2 στροφές αριστερόστροφα. Με αυτό τον τρόπο θα επιτρέψετε την εύκολη αφαίρεση του καλύμματος του περιβλήματος.
4. Στρέφοντάς το αριστερά, αφαιρέστε το κολάρο του περιβλήματος φίλτρου **(1)**. Τοποθετήστε το σε ασφαλές σημείο.
5. Αφαιρέστε το κάλυμμα του περιβλήματος **(4)**.
6. Αφαιρέστε την "ΠΑΛΙΑ" κεφαλή φίλτρου.
7. Εξετάστε το εσωτερικό του περιβλήματος φίλτρου.
8. Εάν υπάρχουν ρύποι ή ιζήματα στο κάτω μέρος του περιβλήματος:
 - A. Με αριστερόστροφη κίνηση ξεβιδώστε απαλά και αφαιρέστε τη βαλβίδα ιζημάτων **(2)** που βρίσκεται στο κάτω μέρος του περιβλήματος. Τοποθετήστε τη σε ασφαλές σημείο.
 - B. Με ένα κουβά νερού ή έναν εύκαμπτο σωλήνα κήπου, καθαρίστε με νερό το περίβλημα απομακρύνοντας τα ιζήματα.
 - C. Με απαλή δεξιόστροφη κίνηση τοποθετήστε ξανά τη βαλβίδα ιζημάτων **(2)** στη θέση της. Μην τη σφίξετε υπερβολικά.
9. Τοποθετήστε τη νέα κεφαλή φίλτρου στο περίβλημα. Χρησιμοποιείτε μόνο γνήσιο φυσίγγιο της Intex για την αντικατάσταση. Ανατρέξτε στην ενότητα «Κωδικοί εξαρτημάτων» για λεπτομέρειες.
10. Επιστρέψτε το κάλυμμα του περιβλήματος **(4)** στη θέση του και βιδώστε ξανά δεξιόστροφα το κολάρο του περιβλήματος **(1)** στο περίβλημα φίλτρου.
11. Περιστρέψτε πλήρως αριστερόστροφα και τις δυο χειρολαβές του εμβόλου, μέχρι να ακινητοποιηθούν. Με αυτόν τον τρόπο ανοίγει η βαλβίδα, επιτρέποντας στο νερό να ρέει μέσα στην αντλία φίλτρου.
12. Μόλις εξαχθεί ο παγιδευμένος αέρας από τη βαλβίδα αποδέσμευσης αέρα σφίξτε ξανά απαλά τη βαλβίδα **(2)** δεξιόστροφα.
13. Συνδέστε ξανά το καλώδιο ρεύματος.
14. Θέστε την αντλία στη θέση "ON".
15. Ελέγχετε τακτικά τα ανοίγματα εισόδου και εξόδου για να διασφαλίσετε πως δεν εμποδίζεται το φιλτράρισμα από τυχόν εμπόδια.
16. Η απόρριψη οποιουδήποτε διηθητικού μέσου θα πρέπει να γίνεται σύμφωνα με τους ισχύοντες τοπικούς κανονισμούς και τη νομοθεσία.

ΦΡΟΝΤΙΔΑ ΠΙΣΙΝΑΣ ΚΑΙ ΧΗΜΙΚΑ ΠΡΟΪΟΝΤΑ

- Όλες οι πισίνες χρειάζονται φροντίδα για να παραμείνει το νερό καθαρό και υγιεινό. Με κατάλληλο χημικό έλεγχο, το φίλτρο θα βοηθήσει στην επίτευξη αυτού του στόχου. Συμβουλευθείτε τον αντιπρόσωπο από τον οποίο αγοράσατε την πισίνα σχετικά με τις οδηγίες περί κατάλληλης χρήσης χλωρίου, παρασκευασμάτων για μη εμφάνιση φυκιών και άλλα χημικά παρασκευάσματα τα οποία είναι απαραίτητα για να έχετε πάντα καθαρό και διάφανο νερό.
- Φυλάξτε τα χημικά παρασκευάσματα της πισίνας μακριά από παιδιά.
- Μην προσθέτετε χημικά παρασκευάσματα στην πισίνα ενόσω χρησιμοποιείται. Ενδέχεται να προκληθούν ερεθισμοί στο δέρμα και στα μάτια.
- Ο καθημερινός έλεγχος του επιπέδου pH και η χημική φροντίδα του νερού είναι εξαιρετικά σημαντικά και πρέπει να τα τονίσουμε. Το χλώριο, τα παρασκευάσματα για μη εμφάνιση φυκιών και η διατήρηση των σωστών επιπέδων pH κρίνονται απαραίτητα όταν γεμίζετε την πισίνα, καθώς επίσης και καθ' όλη τη διάρκεια της εποχής που χρησιμοποιείτε την πισίνα. Συμβουλευθείτε τον αντιπρόσωπο από τον οποίο αγοράσατε την πισίνα για οδηγίες.
- Η πρώτη πλήρωση της πισίνας με νερό για τη σεζόν ενδέχεται να έχει γλυφό νερό και να χρειάζεται να χρησιμοποιήσετε περισσότερα προσθετικά νερού και πρόσθετες αλλαγές φίλτρου. Η πισίνα δεν πρέπει να χρησιμοποιηθεί μέχρι να εξισορροπηθεί το επίπεδο pH. Συμβουλευθείτε τον αντιπρόσωπο από τον οποίο αγοράσατε την πισίνα για οδηγίες.
- Έχετε πάντα διαθέσιμα ανταλλακτικά φίλτρα. Αλλάζετε τα φίλτρα κάθε δυο εβδομάδες.
- Το χλωριωμένο νερό ενδέχεται να καταστρέψει το γρασιδί, τους κήπους ή τους θάμνους όταν τα παιδιά παίζουν μέσα στην πισίνα και χύνουν το νερό εκτός πισίνας. Οι περιοχές με γρασιδί κάτω από την επένδυση της πισίνας θα καταστραφούν. Να θυμάστε ότι κάποιοι τύποι γρασιδιού ενδέχεται να αναπτυχθούν μέσα από την επένδυση.
- Ο χρόνος λειτουργίας του φίλτρου εξαρτάται από το μέγεθος της πισίνας, τον καιρό και το επίπεδο χρήσης. Πειραματιστείτε λειτουργώντας αρκετές φορές τη συσκευή για να έχετε καθαρό νερό.
- Το ευρωπαϊκό πρότυπο EN16713-3 αναφέρει ορισμένες επιπρόσθετες πληροφορίες για την ποιότητα και την επεξεργασία του νερού και διατίθεται στο δικτυακό τόπο: www.intexcorp.com/support.

⚠ ΠΡΟΣΟΧΗ

Τα συμπυκνωμένα διαλύματα χλωρίου ενδέχεται να καταστρέψουν την επένδυση της πισίνας. Τηρείτε πάντα τις οδηγίες του κατασκευαστή των χημικών προϊόντων, και τις προειδοποιήσεις υγείας και κινδύνων.

ΚΑΘΑΡΙΣΜΟΣ Η ΑΝΤΙΚΑΤΑΣΤΑΣΗ ΚΕΦΑΛΗΣ ΦΙΛΤΡΟΥ & ΦΥΛΑΞΗ ΤΟ ΧΕΙΜΩΝΑ

1. Προτού αδειάσετε την πισίνα για να την αποθηκεύσετε για μεγάλη διάρκεια, ή να την τοποθετήσετε σε άλλο σημείο, βεβαιωθείτε ότι το νερό κατευθύνεται προς την υποδοχή αποχέτευσης νερού, μακριά από την οικία σας. Ελέγξτε τους τοπικούς κανονισμούς για συγκεκριμένες οδηγίες σχετικά με την απόρριψη νερών από πισίνες.
2. Αποσυνδέστε το καλώδιο από το ρεύμα.
3. Τώρα, αδειάστε την πισίνα!
4. Μόλις αδειάσει πλήρως η πισίνα, αποσυνδέστε όλους του εύκαμπτους σωλήνες και τις βαλβίδες εμβολέα και αφαιρέστε τις βαλβίδες ιζημάτων από το τοιχίο της πισίνας.
5. Αποστραγγίστε πλήρως το νερό από το εσωτερικό της αντλίας φίλτρου.
6. Αφήστε τα εξαρτήματα της αντλίας φίλτρου & τους εύκαμπτους σωλήνες έξω για να στεγνώσουν.
7. Απομακρύνετε και τις δύο βαλβίδες εμβόλου από τους συνδέσμους (13 & 16). Προσέξτε να μη χαθεί ο βαθμιδωτός στεγανοδακτύλιος καουτσούκ (10).
8. Επαλείψτε τους ακόλουθους δακτυλίους κυκλικής διατομής με βαζελίνη για να τους αποθηκεύσετε για μεγάλη διάρκεια:
 - Δακτύλιο κυκλικής διατομής βαλβίδας αποδέσμευσης αέρα & βαλβίδας καθαρισμού ιζημάτων (3).
 - Δακτύλιο κυκλικής διατομής καλύμματος περιβλήματος φίλτρου (5).
 - Δακτύλιο κυκλικής διατομής εύκαμπτου σωλήνα αντλίας (9).
 - Ροδέλες με βήμα συναρμογής βαλβίδας διηθητήρα (10).
 - Επίπεδες ροδέλες διηθητήρα από καουτσούκ (12).
9. Απορρίψτε τις "ΠΑΛΙΕΣ" χρησιμοποιημένες κεφαλές. Έχετε διαθέσιμες 1-2 καινούργιες κεφαλές για να τις χρησιμοποιήσετε την επόμενη σεζόν.
10. Τοποθετήστε όλα τα εξαρτήματα που έχουν στεγνώσει στη συσκευασία τους για να τα αποθηκεύσετε ή τοποθετήστε τα σε αεροστεγή πλαστική τσάντα.
11. Αποθηκεύστε τη μονάδα και τα εξαρτήματά της σε στεγνό, με ελεγχόμενη θερμοκρασία αποθηκευτικό χώρο, μεταξύ 32 βαθμούς Fahrenheit (0 βαθμούς Κελσίου) και 104 βαθμούς Fahrenheit (40 βαθμούς Κελσίου).

ΟΔΗΓΟΣ ΑΝΤΙΜΕΤΩΠΙΣΗΣ ΠΡΟΒΛΗΜΑΤΩΝ

ΠΡΟΒΛΗΜΑ	ΕΛΕΓΧΟΣ	ΠΙΘΑΝΕΣ ΛΥΣΕΙΣ
ΤΟ ΜΟΤΕΡ ΤΟΥ ΦΙΛΤΡΟΥ ΔΕΝ ΞΕΚΙΝΑΕΙ	<ul style="list-style-type: none"> Δεν έχει συνδεθεί. Βλάβη στο διακόπτη κυκλώματος GFCI/RCD. Μεγάλη θερμοκρασία στο μοτέρ και απενεργοποίηση του μοτέρ με το προστατευτικό υπερφόρτωσης. 	<ul style="list-style-type: none"> Το καλώδιο του φίλτρου πρέπει να συνδεθεί σε έξοδο 3 συρμάτων με προστασία Διακόπτη Κυκλώματος Βλάβης Γείωσης Κατηγορίας A, ή RCD. Πραγματοποιήστε επαναφορά στο διακόπτη κυκλώματος. Εάν παρουσιάζεται σφάλμα στο διακόπτη κυκλώματος επαναλαμβανόμενα, ενδέχεται να έχει βλάβη το ηλεκτρικό σύστημα. Απενεργοποιήστε το διακόπτη κυκλώματος και καλέστε έναν ηλεκτρολόγο για να επιδιορθώσει το πρόβλημα. Αφήστε το να μειώσει θερμοκρασία.
ΤΟ ΦΙΛΤΡΟ ΔΕΝ ΚΑΘΑΡΙΖΕΙ ΤΗΝ ΠΙΣΙΝΑ	<ul style="list-style-type: none"> Ακατάλληλα επίπεδα χλωρίου ή pH. Η κεφαλή του φίλτρου είναι βρώμικη. Η κεφαλή έχει καταστραφεί. Υπερβολικά βρώμικη πισίνα. Το παράθυρο του διηθητήρα εμποδίζει τη ροή. 	<ul style="list-style-type: none"> Προσαρμόστε τα επίπεδα χλωρίου και pH. Συμβουλευθείτε ένα τοπικό κατάστημα με πισίνες. Καθαρίστε ή αντικαταστήστε την κεφαλή. Ελέγξτε την κεφαλή για σπές. Αντικαταστήστε τη σε περίπτωση φθοράς. Λειτουργήστε το φίλτρο για μεγαλύτερες χρονικές περιόδους. Καθαρίστε το παράθυρο του διηθητήρα στο εσωτερικό τοίχιο της πισίνας.
ΤΟ ΦΙΛΤΡΟ ΔΕΝ ΑΝΤΛΕΙ ΝΕΡΟ Ή Η ΡΟΗ ΕΙΝΑΙ ΠΟΛΥ ΑΡΓΗ	<ul style="list-style-type: none"> Η είσοδος/έξοδος έχει στομώσει. Διαρροή αέρα στη γραμμή εισόδου. Διαβάθμιση ή συσσώρευση στην κεφαλή. Υπερβολικά βρώμικη πισίνα. Η κεφαλή του φίλτρου είναι βρώμικη. Αντεστραμμένη σύνδεση ακροφυσίου και φίλτρου. Ο βιδωτός σύνδεσμος αέρα εισόδου είναι συνδεδεμένος σε λάθος οπή στην επένδυση της πισίνας. 	<ul style="list-style-type: none"> Ελέγξτε για εμπόδια στον εύκαμπο σωλήνα εισόδου ή αποσυνδέστε τον εύκαμπο σωλήνα εσωτερικά του τοίχιου πισίνας. Σφίξτε τους σφιγκτήρες των σωληνών, ελέγξτε τους σωλήνες για φθορές και ελέγξτε το επίπεδο του νερού της πισίνας. Αντικαταστήστε την κεφαλή. Καθαρίστε συχνότερα την κεφαλή. Εγκαταστήστε το φίλτρο στην υψηλότερη θέση του σημείου εισαγωγής της πισίνας, και το φίλτρο στη χαμηλότερη θέση του σημείου εξαγωγής της πισίνας. Βεβαιωθείτε πως ο βιδωτός σύνδεσμος αέρα εισόδου της πισίνας είναι συνδεδεμένος στην επάνω οπή εισόδου της πισίνας.
Η ΑΝΤΛΙΑ ΔΕΝ ΛΕΙΤΟΥΡΓΕΙ	<ul style="list-style-type: none"> Χαμηλή στάθμη νερού. Το παράθυρο του διηθητήρα έχει εμφράξει. Διαρροή αέρα στον εύκαμπο σωλήνα εισόδου. Βλάβη του μοτέρ ή εμπλοκή του στροφεύου. Παγίδευση αέρα στο εσωτερικό του θαλάμου της κεφαλής. 	<ul style="list-style-type: none"> Γεμίστε την πισίνα στη σωστή στάθμη νερού. Καθαρίστε τα παράθυρα του διηθητήρα στην είσοδο της πισίνας. Σφίξτε τους σφιγκτήρες των σωληνών, ελέγξτε τους σωλήνες για φθορές. Ελέγξτε & απομακρύνετε τυχόν βέργες ή φύλλα στην είσοδο της αντλίας. Ανοίξτε την βαλβίδα απελευθέρωσης στην κορυφή της αντλίας.
ΔΙΑΡΡΟΗ ΑΠΟ ΤΟ ΑΝΩ ΚΑΛΥΜΜΑ	<ul style="list-style-type: none"> Λείπει ο δακτύλιος κυκλικής διατομής. Ελλιπής σύσφιξη καλύμματος ή βαλβίδας απελευθέρωσης αέρα. 	<ul style="list-style-type: none"> Αφαιρέστε το κάλυμμα & ελέγξτε το δακτύλιο κυκλικής διατομής. Σφίξτε το κάλυμμα (Χειρονακτικά).
ΔΙΑΡΡΟΗ ΑΠΟ ΤΟΝ ΕΥΚΑΜΠΤΟ ΣΩΛΗΝΑ	<ul style="list-style-type: none"> Οι σφιγκτήρες μανικών δεν είναι καλά σφραγισμένοι. Ο στεγανοποιητικός δακτύλιος μετατοπίστηκε κατά τη σύνδεση του εύκαμπτου σωλήνα. Ελαττωματικός εύκαμπτος σωλήνας. 	<ul style="list-style-type: none"> Σφίξτε/αλλάξτε τους σφιγκτήρες των σωληνών. Επαναφέρετε το στεγανοποιητικό δακτύλιο στην αυλάκωση. Αντικαταστήστε με άλλο εύκαμπο σωλήνα.
ΠΑΓΙΔΕΥΣΗ ΑΕΡΑ	<ul style="list-style-type: none"> Παγίδευση αέρα στο περιβλήμα της αντλίας και στον εύκαμπο σωλήνα εισόδου. 	<ul style="list-style-type: none"> Ανοίξτε την βαλβίδα απελευθέρωσης αέρα, ανασηκώστε και χαμηλώστε το σωλήνα λήψης νερού έως ότου το νερό να ξεκινήσει να ρέει έξω από την βαλβίδα απελευθέρωσης αέρα και κλείστε την βαλβίδα απελευθέρωσης αέρα.
ΒΙΔΩΤΟΣ ΣΥΝΔΕΣΜΟΣ ΑΕΡΑ ΕΙΣΟΔΟΥ / ΔΙΑΡΡΟΗ ΒΑΛΒΙΔΑΣ ΥΔΡΟΜΑΣΑΣ	<ul style="list-style-type: none"> Η βαλβίδα εμβόλου δεν είναι καλά τοποθετημένη. Η βαλβίδα υδρομασάζ δεν είναι συσφιγμένη και δεν βλέπει προς τα πάνω. Η εσωτερική σφράγιση της βαλβίδας υδρομασάζ είναι φραγμένη. Η εσωτερική σφράγιση της βαλβίδας υδρομασάζ είναι βρώμικη. Η βαλβίδα υδρομασάζ είναι χαλασμένη. 	<ul style="list-style-type: none"> Συσφίξτε ή τοποθετήστε τη βαλβίδα εμβόλου εκ νέου. Συσφίξτε τη βαλβίδα υδρομασάζ και βεβαιωθείτε πως βλέπει προς τα πάνω. Ενεργοποιήστε την αντλία και αφήστε την να λειτουργήσει για μερικά δευτερόλεπτα. Στη συνέχεια, απενεργοποιήστε την και επαναλάβετε 3 φορές. Αποσυνδέστε τη βαλβίδα αέρα, ξεπλύνετε τη βρομιά και επαναφέρετε στη θέση της. Αντικαταστήστε με νέα βαλβίδα υδρομασάζ.

ΑΝΤΙΜΕΤΩΠΙΣΗ ΣΥΝΗΘΙΣΜΈΝΩΝ ΠΡΟΒΛΗΜΆΤΩΝ

ΠΡΟΒΛΗΜΑΤΑ	ΠΕΡΙΓΡΑΦΗ	ΑΙΤΙΑ	ΕΠΙΛΥΣΗ
ΑΛΓΗ / ΕΙΔΟΣ ΘΥΚΙΩΝ	<ul style="list-style-type: none"> • Πρασινωπα νερα. • Πρασινα η' μαυρα σπιγματα πανω στο υλικο της πισινας. • Το υλικο της πισινας ειναι γλιστερο και/η' ειναι δυσοσμο. 	<ul style="list-style-type: none"> • Το επιπεδο του χλωριου και το pH θελουν προσαρμογη. 	<ul style="list-style-type: none"> • Υπερ-χλωριωση αναταρασσοντας το νερο. Αποκατασταση του δεικτη pH στο σωστο επιπεδο κατα την συμβουλη ενος ειδικου για πισινες. • Χρησιμοποιηστε μια αναρροφητικη αεραντλια για τον πατο της πισινας. • Διατηρειτε το σωστο επιπεδο χλωριωσης.
ΧΡΩΜΑΤΙΣΜΕ ΝΟ ΝΕΡΟ	<ul style="list-style-type: none"> • Το νερο γινεται μπλε, καφε, η μαυρο οταν γινεται επεξεργασια με χλωριο. 	<ul style="list-style-type: none"> • Χαλκος, σιδηρος και μαγνησιο οξειδωνονται απο το χλωριο που προστεθηκε. Συνηθες. 	<ul style="list-style-type: none"> • Προσαρμοστε το υψος του pH στο σωστο επιπεδο. • Να λειτουργει το φιλτρο μεχρι να καθαρισει το νερο. • Συχνη αντικατασταση του φιλτρο.
ΑΙΩΡΗΜΑΤΑ ΣΤΟ ΝΕΡΟ	<ul style="list-style-type: none"> • Το χρωμα του νερου ειναι θαμπο η' γαλακτωδες. 	<ul style="list-style-type: none"> • "Σκληροτητα" νερου η οποια προκληθηκε λογω του αυξημενου δεικτη pH. • Το ποσοστο χλωριου ειναι χαμηλο. • Υπαρξη ξενων αντικειμενων στο νερο. 	<ul style="list-style-type: none"> • Διορθωστε τον δεικτη pH. Συμβουλευτετε τον εμπορο σας για την επεξεργασια του νερου. • Ελεγξτε το επιπεδο χλωριου στο νερο. • Καθαριστε η' αντικαταστηστε το φιλτρο.
ΤΟ ΕΠΙΠΕΔΟ ΤΟΥ ΝΕΡΟΥ ΣΥΝΕΧΩΣ ΚΑΤΕΒΑΙΝΕΙ	<ul style="list-style-type: none"> • Το επιπεδο νερου ειναι χαμηλοτερο απο την προηγουμενη μερα. 	<ul style="list-style-type: none"> • Σκίσιμο ή τρύπα στον εσωτερικό μανδύα επένδυσης της πισίνας ή στις μάνικες. • Οι βαλβίδες αποστράγγισης είναι χαλαρές. 	<ul style="list-style-type: none"> • Επισκευαστε με το κιτ επισκευης. • Σφιχτε τις βαλβιδες με το χειρι.
ΒΡΩΜΙΕΣ ΣΤΟ ΠΑΤΟ ΤΗΣ ΠΙΣΙΝΑΣ	<ul style="list-style-type: none"> • Σκονη η αμμος στο πατωμα της πισινας. 	<ul style="list-style-type: none"> • Υπερβολικη χρηση, μεγαλος αριθμος εισοδων-εξοδων απο την πισινα. 	<ul style="list-style-type: none"> • Χρησιμοποιηστε την ειδικη σκουπτα της INTEX για το καθαρισμο του δαπεδου.
ΦΕΡΤΑ ΥΛΙΚΑ ΣΤΗΝ ΕΠΙΦΑΝΕΙΑ	<ul style="list-style-type: none"> • Φυλλα, προσθετα αντικειμενα κτλ. 	<ul style="list-style-type: none"> • Η πισινα βρισκεται πολυ κοντα σε δεντρα. 	<ul style="list-style-type: none"> • Χρησιμοποιηστε τον καθαριστη της INTEX.

ΣΗΜΑΝΤΙΚΟ

Εάν συνεχίσετε να αντιμετωπίζετε δυσκολίες, παρακαλούμε όπως απευθυνθείτε για βοήθεια στο Τμήμα Εξυπηρέτησης Πελατών. Βλέπε ξεχωριστό φυλλάδιο «Εξουσιοδοτημένα Κέντρα Σέρβις».

ΓΕΝΙΚΕΣ ΟΔΗΓΙΕΣ ΑΣΦΑΛΕΙΑΣ

Οι δραστηριότητες στο νερο ειναι εξισου χαρουμενες και θεραπευτικες. Ωστοσο, εγκυμονουν κινδυνοι τραυματισμου και θανατου. για να μειωσετε τον βαθμο κινδυνου για τραυματισμο, διαβαστε και ακολουθηστε ολες τις οδηγιες και προειδοποιησεις του προιοντος, της συσκευασιας και των ειδικων φυλλαδιων μεσα στη συσκευασια. Μην ξεχνατε ομως, πως οι προειδοποιησεις για το προιον, οι οδηγιες και οι κανονισμοι ασφαλειας, καλυπτουν μονο μερικους απο τους συνηθισμενους κινδυνους που σχετιζονται με τις δραστηριότητες στο νερο και δεν καλυπτουν πλες τις περιπτωσης κινδυνου.

Για περαιτερω προφυλαξεις, εξοικειωθειτε με τις παρακατω γενικες οδηγιες, καθως και με οδηγιες που παρεχονται απο εθνικους οργανισμους ασφαλειας:

- Απαιτηστε συνεχη επιβλεψη. Ένας αρμόδιος ενήλικας θα πρέπει να οριστεί ως «ναυαγοσώστης» ή επιβλέπων, ειδικά όταν τα παιδιά βρίσκονται μέσα ή γύρω από την πισίνα.
- Μαθετε κολυμπι.
- Μαθετε να παρεχετε τεχνητη αναπνοη και πρωτες βοηθειες.
- Ενημερωστε οποιονδηποτε επιβλεπει τα παιδια σας για τους πιθανους κινδυνους στην πισινα και για την χρηση μετρων προστασιας οπως ασφαλισμενες πορτες, εμποδια κτλ.
- Εκπαιδευστε τα παιδια για το τι πρεπει να κανουν σε περιπτωση αναγκης.
- Παντοτε χρησιμοποιηστε την κοινή λογική και καλή κρίση όταν απολαμβάνετε οποιαδήποτε δραστηριότητα στο νερο.
- Επιβλεψτε, επιβλεψτε, επιβλεψτε.

ΠΕΡΙΟΡΙΣΜΕΝΗ ΕΓΓΥΗΣΗ

Η Αντλία Φίλτρου Krystal Clear™ έχει κατασκευαστεί χρησιμοποιώντας υλικά εξαιρετικής ποιότητας από εξειδικευμένο εργατικό δυναμικό. Όλα τα προϊόντα Intex έχουν επιθεωρηθεί λεπτομερώς και όταν αποχωρούν από το εργοστάσιο έχουν πιστοποιηθεί ότι δεν είναι ελαττωματικά. Η Περιορισμένη Εγγύηση ισχύει μόνο για την Αντλία Φίλτρου Krystal Clear™.

Η παρούσα περιορισμένη εγγύηση λειτουργεί συμπληρωματικά, όχι ως υποκατάστατο των νόμιμων σας δικαιωμάτων σας και ένδικων μέσων. Σε περίπτωση που η παρούσα εγγύηση είναι ασύμβατη με τα νόμιμα δικαιώματά σας, τα δικαιώματά σας υπερισχύουν της εγγύησης. Για παράδειγμα, η νομοθεσία για τους καταναλωτές στη Ευρωπαϊκή Ένωση σας παρέχει αποκλειστικά δικαιώματα εγγύησης, επιπλέον της κάλυψης που σας παρέχει η παρούσα περιορισμένη εγγύηση. Για περισσότερες πληροφορίες, σχετικά με τη νομοθεσία για τους καταναλωτές στην ΕΕ, μπορείτε να επισκεφθείτε το δικτυακό τόπο του Ευρωπαϊκού Κέντρου Καταναλωτών στη διεύθυνση: http://ec.europa.eu/consumers/ecc/contact_en/htm.

Οι διατάξεις τις παρούσας Περιορισμένης Εγγύησης ισχύουν μόνο για τον αρχικό αγοραστή και δεν είναι μεταβιβάσιμες. Η παρούσα Περιορισμένη Εγγύηση ισχύει για το χρονικό διάστημα που αναγράφεται κάτω από την αρχική αγορά λιανικής. Φυλάξτε την απόδειξη με αυτό το εγχειρίδιο, καθώς αποτελεί αποδεικτικό της αγοράς και πρέπει να συνοδεύει τυχόν αξιώσεις εγγύησης. Σε διαφορετική περίπτωση η Περιορισμένη Εγγύηση χάνει την ισχύ της.

Krystal Clear™ Αντλία Φίλτρου Εγγύηση – 2 χρόνια
Εύκαμπτοι σωλήνες και εξαρτήματα εγγύηση – 180 ημέρες

Σε περίπτωση εντοπισμού κατασκευαστικού ελαττώματος εντός του παραπάνω χρονικού διαστήματος, παρακαλείσθε να επικοινωνήσετε με το αντίστοιχο Κέντρο Σέρβις της Intex, το οποίο περιλαμβάνεται στο ξεχωριστό φυλλάδιο «Εξουσιοδοτημένα Κέντρα Σέρβις». Εφόσον το είδος επιστραφεί, σύμφωνα με τις οδηγίες του Κέντρου Σέρβις της Intex, το Κέντρο Σέρβις θα το επιθεωρήσει για να διαπιστώσει την ισχύ της απαίτησης. Εφόσον το είδος καλύπτεται από τις διατάξεις της εγγύησης, αυτό θα επισκευαστεί ή θα αντικατασταθεί, με όμοιο ή συμβατό είδος (υπόκειται στη διακριτική ευχέρεια της Intex) χωρίς χρέωση για εσάς.

Εκτός από την παρούσα εγγύηση και άλλα νόμιμα δικαιώματα που ισχύουν στη χώρα σας, δεν υφίστανται άλλες έμμεσες εγγυήσεις. Στο μέτρο που είναι πιθανό στη χώρα σας, η Intex δεν μπορεί να θεωρηθεί σε καμία υπόλογη απέναντι σε εσάς ή σε τρίτους για άμεσες ή έμμεσες συνέπειες που προκύπτουν από τη χρήση του/της Αντλία Φίλτρου Krystal Clear™, ή από ενέργειες των συνεργατών και υπαλλήλων της Intex (συμπεριλαμβανομένης της κατασκευής του προϊόντος). Ορισμένες πολιτείες ή περιοχές δεν επιτρέπουν την εξαίρεση ή τον περιορισμό συμπτωματικών ή παρεπόμενων ζημιών, έτσι ο παραπάνω περιορισμός ενδέχεται να μην ισχύει για εσάς.

Σας παρακαλούμε να λάβετε υπόψη σας πως η παρούσα περιορισμένη εγγύηση δεν ισχύει στις ακόλουθες περιπτώσεις:

- Εάν το Αντλία Φίλτρου Krystal Clear™ υπόκειται σε αμέλεια, ακατάλληλη χρήση ή εφαρμογή, ατύχημα, ακατάλληλη λειτουργία, ακατάλληλη ισχύ ή τάση που δε συμφωνεί με εκείνη που αναγράφεται στις οδηγίες χρήσης, ακατάλληλη συντήρηση ή αποθήκευση,
- Εάν το Αντλία Φίλτρου Krystal Clear™ υπόκειται σε ζημιά υπό συνθήκες που δεν εμπίπτουν στον έλεγχο της Intex, συμπεριλαμβανομένων, ωστόσο μη περιορισμένων σε, τυπική φθορά, ρήξη και βλάβη που προκαλείται από την έκθεση σε φωτιά, πλημμύρα, παγετό, βροχή ή άλλες εξωτερικές περιβαλλοντικές δυνάμεις,
- Για τμήματα και εξαρτήματα που δεν πωλούνται από την Intex, και/ή.
- Για μη εξουσιοδοτημένες τροποποιήσεις, επισκευές ή αποσυναρμολόγηση του/της Αντλία Φίλτρου Krystal Clear™ από οποιονδήποτε άλλον εκτός από το προσωπικό του Κέντρου Εξυπηρέτησης της Intex.

Οι δαπάνες που σχετίζονται με απώλεια υδάτων από την πισίνα, χημικά προϊόντα ή πρόκληση ζημιών από νερό δεν καλύπτονται από την παρούσα εγγύηση. Η παρούσα εγγύηση δεν καλύπτει τραυματισμούς ή ζημιές σε περιουσίες ή άτομα.

Διαβάστε προσεκτικά το εγχειρίδιο χρήση και τηρείτε τις οδηγίες ορθής χρήσης και συντήρησης της Αντλία Φίλτρου Krystal Clear™. Επιθεωρείτε πάντοτε το προϊόν, πριν από τη χρήση. Η Περιορισμένη Εγγύηση ενδέχεται να ακυρωθεί, εάν δεν τηρηθούν οι οδηγίες.